



El Peruano

www.elperuano.pe | DIARIO OFICIAL

AÑO DE LA PROMOCIÓN DE LA INDUSTRIA RESPONSABLE Y DEL COMPROMISO CLIMÁTICO

Sábado 1 de febrero de 2014

NORMAS LEGALES

Año XXXI - N° 12741

515851

Sumario

PODER LEGISLATIVO

CONGRESO DE LA REPUBLICA

R. Leg. N° 30165.- Resolución Legislativa que autoriza al Señor Presidente de la República a salir del territorio nacional del 9 al 12 de febrero de 2014 **515854**

PODER EJECUTIVO

PRESIDENCIA DEL CONSEJO DE MINISTROS

R.S. N° 026-2014-PCM.- Autorizan viaje de funcionarios de OSIPTEL a la República Dominicana, en comisión de servicios **515854**

R.S. N° 027-2014-PCM.- Autorizan viaje de representante de Sierra Exportadora a Alemania, en comisión de servicios **515855**

AGRICULTURA Y RIEGO

R.M. N° 0031-2014-MINAGRI.- Designan representantes titular y alterno del Ministerio ante la Comisión Multisectorial para el Desarrollo de Capacidades en Gestión Pública de los Gobiernos Regionales y Locales **515856**

R.M. N° 0032-2014-MINAGRI.- Aceptan renuncia al cargo de Asesor de Alta Dirección del Ministerio **515857**

R.M. N° 0034-2014-MINAGRI.- Designan Director Ejecutivo del Programa de Desarrollo Productivo Agrario Rural - AGRO RURAL **515857**

R.J. N° 00016-2014-INIA.- Designan Director de la Estación Experimental Agraria Pucallpa del INIA **515857**

R.J. N° 00017-2014-INIA.- Dan por concluida designación y encargan funciones de Director de la Estación Experimental Agraria San Roque - Iquitos del INIA **515858**

COMERCIO EXTERIOR Y TURISMO

R.S. N° 002-2014-MINCETUR.- Incorporan entidades públicas a la Ventanilla Única de Comercio Exterior **515858**

DEFENSA

D.S. N° 001-2014-DE.- Declaran de interés nacional la realización de la Reunión Preparatoria que se llevará a cabo en la ciudad de Lima y la XI Conferencia de Ministros de Defensa de las Américas, a realizarse en la ciudad de Arequipa **515859**

R.S. N° 040-2014-DE/MGP.- Dejan sin efecto la R.S. N° 502-2013-DE/MGP y designan Presidente y miembros del Directorio de la empresa Servicios Industriales de la Marina S.A. (SIMA-PERÚ S.A.) **515860**

R.S. N° 041-2014-DE.- Autorizan viaje de Miembro de la Delegación del Perú ante la Junta Interamericana de Defensa a EE.UU., en Comisión Especial en el Exterior a órdenes del Ministerio de Relaciones Exteriores **515860**

R.S. N° 042-2014-DE.- Autorizan viaje de miembros de la Delegación Peruana ante el Consejo de Defensa Suramericano a Surinam, en comisión de servicios **515861**

R.S. N° 043-2014-DE/MGP.- Autorizan viaje de Oficial de la Marina de Guerra a los EE.UU., en comisión de servicios **515862**

R.M. N° 066-2014-DE/SG.- Aceptan donación de óleo retrato del Gran Almirante del Perú Don Miguel Grau Seminario, efectuada por el Instituto de Cultura y Política - ICP, a favor del Ministerio de Defensa **515863**

DESARROLLO E

INCLUSION SOCIAL

R.M. N° 013-2014-MIDIS.- Delegan diversas facultades y atribuciones en materia presupuestaria en la Secretaría General del Ministerio, durante el ejercicio 2014 **515864**

ECONOMIA Y FINANZAS

R.S. N° 004-2014-EF.- Autorizan viaje de funcionarios de la Superintendencia del Mercado de Valores a México, en comisión de servicios **515866**

R.M. N° 038-2014-EF/43.- Designan Director General de la Dirección General de Política Macroeconómica del Ministerio **515866**

R.M. N° 042-2014-EF/15.- Aprueban Índices de Distribución del Fondo de Desarrollo Socioeconómico de Camisea - FOCAM correspondiente al año 2014, a ser aplicados a los Gobiernos Regionales, Gobiernos Locales y Universidades Públicas de los departamentos de Ayacucho, Huancavelica, Ica, Lima provincias, exceptuando Lima Metropolitana y Ucayali **515867**

R.D. N° 001-2014-EF/51.01.- Aprueban Directiva "Conciliación del Marco Legal y Ejecución del Presupuesto para las Entidades Gubernamentales del Gobierno Nacional y Gobiernos Regionales" y modifican la Directiva N° 001-2011-EF/51.01 **515873**

R.D. N° 012-2014-EF/52.01.- Aprueban emisiones de Letras del Tesoro Público **515874**

EDUCACION

R.M. N° 042-2014-MINEDU.- Modifican el Clasificador de Cargos del Ministerio de Educación, aprobado mediante R.M. N° 0091-2012-ED **515875**

ENERGIA Y MINAS

R.M. N° 034-2014-MEM/DM.- Imponen servidumbre permanente de electroducto con carácter forzoso, a favor de concesión definitiva de transmisión de energía eléctrica de la que es titular Yura S.A. **515876**

R.M. N° 036-2014-MEM/DM.- Otorgan concesión temporal a favor de EGASA, para desarrollar estudios a nivel de factibilidad relacionados a la actividad de generación de energía eléctrica de futura Central Hidroeléctrica Charcani VII **515877**

JUSTICIA Y DERECHOS HUMANOS

R.M. N° 0015-2014-JUS.- Aceptan renuncia al cargo de Asesor II del Despacho Viceministerial de Derechos Humanos y Acceso a la Justicia del Ministerio de Justicia y Derechos Humanos **515877**

R.M. N° 0018-2014-JUS.- Designan Director de Sistema Administrativo II de la Oficina de Recursos Humanos de la Oficina General de Administración del Ministerio **515878**

**MUJER Y POBLACIONES
VULNERABLES**

R.M. N° 023-2014-MIMP.- Aprueban Metas e Indicadores de Desempeño del Sector Mujer y Poblaciones Vulnerables para el año 2014 **515878**

SALUD

R.M. N° 087-2014/MINSA.- Designan Ejecutivo Adjunto II del Despacho Viceministerial de Salud **515879**

R.M. N° 088-2014/MINSA.- Designan Directora General de la Oficina General de Gestión de Recursos Humanos del Ministerio **515880**

**TRABAJO Y PROMOCION
DEL EMPLEO**

R.M. N° 016-2014-TR.- Autorizan viaje de funcionaria a la República Popular China, en comisión de servicios **515880**

**TRANSPORTES Y
COMUNICACIONES**

R.M. N° 047-2014-MTC/01.- Aprueban la Evaluación del Plan Operativo Informático (POI) del Ministerio de Transportes y Comunicaciones correspondiente al Año 2013 **515881**

ORGANISMOS EJECUTORES**AGENCIA DE PROMOCION DE
LA INVERSION PRIVADA**

Res. N° 014-2014.- Aceptan renuncia y encargan funciones de Director de la Dirección de Promoción de Inversiones de PROINVERSIÓN **515883**

**BIBLIOTECA NACIONAL
DEL PERÚ**

R.D. N° 016-2014-BNP.- Aceptan renuncia y designan Directora General del Centro de Servicios Bibliotecarios Especializados - CSBE **515883**

DESPACHO PRESIDENCIAL

Res. N° 003-2014-DP/SGPR.- Designan Director General de la Oficina de Planeamiento y Presupuesto del Despacho Presidencial **515884**

ORGANISMOS REGULADORES**ORGANISMO SUPERVISOR DE LA
INVERSION EN ENERGIA Y MINERIA**

Res. N° 018-2014-OS/CD.- Aprueban la Norma "Procedimiento de Altas y Bajas en Sistemas de Transmisión Eléctrica de SST y/o SCT" **515884**

Res. N° 019-2014-OS/CD.- Aprueban propuestas de adenda a Contratos de Suministro de Electricidad suscritos por empresas adjudicatarias del Proceso de Licitación de Suministro Eléctrico de Distriluz **515892**

Res. N° 001-2014-OS/GART.- Aprueban costos administrativos y operativos del FISE de las Empresas de Distribución Eléctrica en sus actividades vinculadas con el descuento en la compra del balón de gas **515892**

**ORGANISMO SUPERVISOR DE LA INVERSION
PRIVADA EN TELECOMUNICACIONES**

Res. N° 009-2014-CD/OSIPTEL.- Aprueban publicación del proyecto de Nuevos Lineamientos Generales para la Aplicación de las Normas de Represión de Conductas Anticompetitivas en el Ámbito de las Telecomunicaciones **515893**

ORGANISMOS TECNICOS ESPECIALIZADOS**CENTRO NACIONAL DE
PLANEAMIENTO ESTRATEGICO**

Res. N° 10-2014/CEPLAN/PCD.- Designan Asesor de la Presidencia del Consejo Directivo del Centro Nacional de Planeamiento Estratégico - CEPLAN **515894**

**COMISION DE PROMOCION DEL PERU
PARA LA EXPORTACION Y EL TURISMO**

Res. N° 014-2014-PROMPERU/SG.- Autorizan viaje de representantes de PROMPERÚ a Alemania, en comisión de servicios **515895**

**INSTITUTO NACIONAL DE
ESTADISTICA E INFORMATICA**

R.J. N° 033-2014-INEI.- Índices de Precios al Consumidor a nivel Nacional y de Lima Metropolitana correspondientes al mes de enero de 2014. **515895**

R.J. N° 034-2014-INEI.- Índice de Precios al Por Mayor a Nivel Nacional correspondiente al mes de enero de 2014 **515896**

**SUPERINTENDENCIA DEL
MERCADO DE VALORES**

Res. N° 100-2013-SMV/11.1.- Disponen la exclusión del "Primer Programa de Bonos Corporativos de Cencosud Perú S.A." **515896**

**SUPERINTENDENCIA NACIONAL
DE ADUANAS Y DE
ADMINISTRACION TRIBUTARIA**

Res. N° 030-2014/SUNAT.- Autorizan viaje de trabajadoras de la SUNAT a Colombia, en comisión de servicios **515897**

Res. N° 032-2014/SUNAT.- Aceptan renuncia, dejan sin efecto designación y encargan funciones de Gerente de Seguridad y Salud en el Trabajo **515898**

Res. N° 033-2014/SUNAT.- Reducen la tasa del régimen de retenciones del Impuesto General a las Ventas, establecido por la Resolución de Superintendencia N° 037-2002/SUNAT **515898**

**SUPERINTENDENCIA NACIONAL
DE MIGRACIONES**

Res. N° 0000050-2014-MIGRACIONES.- Designan Jefe de la Oficina de Fortalecimiento Ético y Lucha Contra la Corrupción de MIGRACIONES **515899**

PODER JUDICIAL

**CORTES SUPERIORES
DE JUSTICIA**

RR. Adms. N°s. 042 y 043-2014-P-CSJLI/PJ.- Disponen, establecen y precisan funcionamiento de diversos Órganos Jurisdiccionales de Emergencia de la Corte Superior de Justicia de Lima **515899**

ORGANOS AUTONOMOS

**ASAMBLEA NACIONAL
DE RECTORES**

Res. N° 1926-2013-ANR.- Declaran que la Universidad Señor de Sipán ha cumplido lo dispuesto en la Ley Universitaria respecto a la creación y funcionamiento de diversos programas académicos de pregrado y posgrado **515902**

Res. N° 2010-2013-ANR.- Constituyen el Comité de Administración de Fondos de Asistencia y Estímulo de la Asamblea Nacional de Rectores (CAFAE - ANR) **515903**

**CONTRALORIA
GENERAL**

Res. N° 020-2014-CG.- Aprueban Estructura de Cargos Clasificados y Cuadro para Asignación de Personal - CAP de la Contraloría General de la República **515903**

FUERO MILITAR POLICIAL

Res. Adm. N° 008-2014-FMP/CE/SG.- Proclaman Presidente Provisional del Consejo Ejecutivo del Fuero Militar Policial y del Fuero Militar Policial **515904**

INSTITUCIONES EDUCATIVAS

Res. N° 047-2014-CU-R-UNS.- Autorizan a docente de la Universidad Nacional del Santa para participar en pasantía de actualización y perfeccionamiento a realizarse en el ICTAN, con sede en España **515904**

**REGISTRO NACIONAL DE
IDENTIFICACION Y ESTADO CIVIL**

R.J. N° 27-2014/JNAC/RENIEC.- Autorizan delegación de funciones registrales a la Oficina de Registros del Estado Civil de la Municipalidad del Centro Poblado de Omayta, distrito de Pichari, provincia de La Convención, departamento de Cusco **515905**

R.J. N° 28-2014/JNAC/RENIEC.- Disponen la apertura del Padrón Electoral en los distritos electorales de Huancapón de la provincia de Cajatambo, de Atavillos Alto y de Santa Cruz de Andamarca de la provincia de Huaral, departamento de Lima, correspondientes al Jurado Electoral Especial de Huaura **515906**

R.J. N° 29-2014/JNAC/RENIEC.- Aprueban gratuidad en trámites de actualización de códigos de ubicación geográfica "ubigeo" y renovación del DNI de ciudadanos residentes en los distritos 26 de octubre de la provincia y departamento de Piura, Andrés Avelino Cáceres de la provincia de Huamanga, Anchiuay de la provincia de La Mar y Canayre de la provincia de Huanta en el departamento de Ayacucho **515907**

MINISTERIO PUBLICO

RR. N°s. 389, 390, 391, 392, 393, 394 y 395-2014-MP-FN.- Aceptan renunciaciones, dejan sin efecto y dan por concluidos nombramientos y designaciones, designan y nombran fiscales en diversos Distritos Judiciales **515908**
Fe de Erratas Res. N° 385-2014-MP-FN **515910**

**SUPERINTENDENCIA DE BANCA,
SEGUROS Y ADMINISTRADORAS PRIVADAS
DE FONDOS DE PENSIONES**

Res. N° 331-2014.- Autorizan ampliación de la inscripción de persona natural en el Registro de Intermediarios y Auxiliares de Seguros **515910**

Res. N° 438-2014.- Autorizan a la Financiera TFC S.A. la apertura de oficinas especiales ubicadas en los departamentos de Lambayeque e Ica **515911**

Res. N° 548-2014.- Autorizan la inscripción de persona natural en el Registro de Intermediarios y Auxiliares de Seguros **515911**

RR. N°s. 695 y 698-2014.- Autorizan viajes de funcionarios a España y Hungría, en comisión de servicios **515911**

Res. N° 752-2014.- Modifican procedimientos N° 99 "Acceso a la Información que posee la Superintendencia" y N° 100 "Acceso a la información de la Central de Riesgos de la SBS" del TUPA de la Superintendencia de Banca, Seguros y Administradoras Privadas de Fondos de Pensiones **515913**

GOBIERNOS REGIONALES

**GOBIERNO REGIONAL
DE AREQUIPA**

RR. N°s. 04, 05, 06 y 08-2014-GRA/PR-GGR.- Disponen primera inscripción de dominio a favor del Estado de terrenos eriazos ubicados en el departamento de Arequipa **515913**

GOBIERNO REGIONAL DE MOQUEGUA

Acuerdo N° 178-2013-CR/GRM.- Declaran de interés regional el "Proyecto Estratégico Irrigación Pampa de CLEMESI" del Departamento de Moquegua **515916**
Acuerdo N° 179-2013-CR/GRM.- Aprueban el Presupuesto Inicial de Apertura (PIA) 2014 del Pliego 455, Gobierno Regional del Departamento de Moquegua **515917**

GOBIERNOS LOCALES**MUNICIPALIDAD CP SANTA
MARIA DE HUACHIPA**

Ordenanza N° 109-MCPSMH.- Aprueban fechas de vencimiento para el pago de Arbitrios e Impuesto Predial y fijan monto de emisión mecanizada, distribución de cuponerías y determinan monto mínimo de Impuesto Predial del Ejercicio Fiscal 2014 **515918**

Ordenanza N° 110-MCPSMH.- Aprueban Beneficio de Regularización Tributaria del C.P. Santa María de Huachipa **515919**

MUNICIPALIDAD DE LOS OLIVOS

Ordenanza N° 388-CDLO.- Aprueban el monto de la tasa por concepto del servicio de emisión mecanizada y determinación del Impuesto Predial y los Arbitrios Municipales para el Ejercicio Fiscal 2014 **515920**

Ordenanza N° 389-CDLO.- Aprueban la modificación de la Estructura Orgánica, el Reglamento de Organización y Funciones y del Cuadro de Asignación de Personal de la Municipalidad Distrital de Los Olivos **515921**

MUNICIPALIDAD DE SANTA ANITA

Ordenanza N° 00134-MDSA.- Establecen procedimiento de Regularización de Edificaciones sin Licencia de Obra **515923**

**MUNICIPALIDAD DE
VILLA EL SALVADOR**

D.A. N° 001-2014-ALC/MVES.- Aprueban Directiva para el Cumplimiento de Metas del Plan de Incentivos a la Mejora de la Gestión y Modernización Municipal 2014 **515925**

PODER LEGISLATIVO**CONGRESO DE LA REPUBLICA****RESOLUCIÓN LEGISLATIVA
N° 30165**

LA COMISIÓN PERMANENTE DEL
CONGRESO DE LA REPÚBLICA;

Ha dado la Resolución Legislativa siguiente:

**RESOLUCIÓN LEGISLATIVA QUE
AUTORIZA AL SEÑOR PRESIDENTE DE LA
REPÚBLICA A SALIR DEL TERRITORIO
NACIONAL DEL 9 AL 12 DE FEBRERO DE 2014**

El Congreso de la República, de conformidad con lo prescrito en los artículos 102, inciso 9), y 113, inciso 4), de la Constitución Política del Perú; en el artículo 76, inciso 1, literal j), del Reglamento del Congreso de la República; y en la Ley 28344, ha resuelto acceder a la petición formulada por el señor Presidente Constitucional de la República del Perú y, en consecuencia, autorizarlo para salir del territorio nacional del 9 al 12 de febrero de 2014, con el objeto de asistir a la VIII Cumbre de la Alianza del Pacífico, que se realizará en la ciudad de Cartagena de Indias, República de Colombia, el 10 de febrero de 2014; así como para efectuar una visita de Estado a la República de Colombia, a realizarse en Bogotá, el 11 de febrero de 2014.

La presente Resolución Legislativa entra en vigencia el día siguiente de su publicación.

Comuníquese al señor Presidente Constitucional de la República para su promulgación.

En Lima, a los veinticuatro días del mes de enero de dos mil catorce.

MARÍA DEL CARMEN OMONTE DURAND
Primera Vicepresidenta encargada de la
Presidencia del Congreso de la República

LUIS IBERICO NÚÑEZ
Segundo Vicepresidente del Congreso
de la República

AL SEÑOR PRESIDENTE CONSTITUCIONAL
DE LA REPÚBLICA

Lima, 31 de enero de 2014.

Cúmplase, regístrese, comuníquese, publíquese y archívese.

OLLANTA HUMALA TASSO
Presidente Constitucional de la República

CÉSAR VILLANUEVA ARÉVALO
Presidente del Consejo de Ministros

1045601-1

PODER EJECUTIVO**PRESIDENCIA DEL
CONSEJO DE MINISTROS**

**Autorizan viaje de funcionarios de
OSIPTEL a la República Dominicana,
en comisión de servicios**

**RESOLUCIÓN SUPREMA
N° 026-2014-PCM**

Lima, 31 de enero de 2014

Vistas, la comunicación CITEL/CI.085/13, de fecha 04 de noviembre de 2013, mediante la cual la Secretaría de la Comisión Interamericana de Telecomunicaciones - CITEL convocó a los Estados Miembros de la Organización de Estados Americanos (OEA) y Miembros Asociados de la CITEL a la "Sexta Reunión Ordinaria de la Asamblea de la CITEL", a realizarse del 10 al 13 de febrero de 2014, en la ciudad de Santo Domingo, República Dominicana; y, la comunicación CITEL/CA.223/13, mediante la cual la Secretaría de la CITEL invitó al Presidente del Consejo Directivo del OSIPTEL, señor Gonzalo Martín Ruiz Díaz, a participar en el evento "Diálogo Estratégico sobre el Avance de la Banda Ancha y el Internet en las Américas", a realizarse el 10 de febrero de 2014 en la misma sede;

CONSIDERANDO:

Que, de acuerdo a lo establecido en su mandato, la Asamblea de la Comisión Interamericana de

Telecomunicaciones (CITEL) constituye el principal foro Interamericano en el que las autoridades de telecomunicaciones de los Estados Miembros de la Organización de Estados Americanos (OEA) intercambian opiniones, experiencias y establecen la agenda estratégica de dicho organismo, con el fin de enfrentar los desafíos, facilitando y promoviendo por todos los medios a su alcance, el continuo desarrollo de las telecomunicaciones / tecnologías de la información y la comunicación (TIC) en el hemisferio interamericano;

Que, mediante Resolución AG/RES.2765 (XLIII-O/13) "Apoyo de la CITEL a la puesta en práctica de los resultados de la VI Cumbre de las Américas y Conferencias Mundiales de alto nivel de 2012 y en la preparación para los eventos internacionales de telecomunicaciones del ciclo 2013 - 2014", de fecha 05 de junio de 2013, la OEA manifiesta su apoyo a la "Sexta Reunión Ordinaria de la Asamblea de la CITEL" y su interés en que los Estados Miembros de dicho organismo se hagan representar en ella por sus autoridades gubernamentales de telecomunicaciones;

Que, durante la citada reunión, a realizarse del 10 al 13 de febrero de 2014, tendrá lugar la elección de los Miembros del Comité Directivo Permanente (COM/CITEL) y Presidentes de los Comités Consultivos Permanentes (CCP), cargos que se asumirán durante el período de reuniones 2014 - 2018;

Que, al finalizar esta reunión se realizará la XXVIII edición del COM/CITEL, en el cual, la Administración Peruana, en su calidad de Miembro, participará de los grupos de trabajo y sesiones convocadas a fin de abordar temas fundamentales para el desarrollo de la CITEL, tales como el Plan Estratégico, Estatutos y estrategias para el futuro del citado organismo internacional;

Que, una vez finalizado el COM/CITEL, el día 14 de febrero de 2014, se han convocado las sesiones correspondientes a la "XXVI Reunión del Grupo de Trabajo Preparatorio de Conferencias para abordar los Preparativos Regionales para Conferencias y Reuniones Mundiales del COM/CITEL". La participación en este grupo de trabajo constituye un aspecto relevante a efectos de proponer, revisar y apoyar las propuestas interamericanas que posteriormente se presentarán ante otras instancias de debate internacional del sector, tales como la Unión Internacional de Telecomunicaciones;

Que, con ocasión de su participación en la VI Asamblea de la CITEL, la Administración Peruana representada por el OSIPTEL ha presentado su candidatura a la Presidencia del Comité Consultivo Permanente I / Tecnologías de la Información y la Comunicación (CCP. I/TIC), por lo cual la participación de los representantes del organismo regulador en los eventos indicados se considera fundamental;

Que, por su parte, el 10 de febrero de 2014, tendrá lugar el "Diálogo Estratégico sobre el avance de la Banda Ancha y el Internet en las Américas". El objetivo de dicho evento previo a la Sexta Asamblea de la CITEL, es reunir a los funcionarios gubernamentales responsables del desarrollo de las telecomunicaciones y TIC, así como los representantes de organizaciones internacionales, la sociedad civil y el sector académico, a efectos de intercambiar información, buenas prácticas y perspectivas sobre la situación actual y desarrollo futuro de dichos servicios en la región;

Que, en atención al requerimiento realizado por la Secretaría Ejecutiva de la CITEL, se ha invitado al Presidente del Consejo Directivo del OSIPTEL, señor Gonzalo Martín Ruiz Díaz, a participar en calidad de moderador de la Sesión N° 2 del referido evento, denominada "Entornos Normativos y Económicos";

Que, asimismo, en el marco de sus funciones como Coordinadora de Relaciones Internacionales y Cooperación Técnica de la Gerencia de Planeamiento y Presupuesto del citado organismo regulador, la señora Ángela Vanessa Castillo Mendives es responsable del seguimiento de los compromisos internacionales establecidos por dicha entidad, identificando los aspectos centrales del sector de telecomunicaciones a nivel internacional, a fin de articular nuevas iniciativas que propicien el intercambio y cooperación entre sus miembros;

Que, por lo expuesto, la participación del señor Gonzalo Martín Ruiz Díaz, Presidente del Consejo Directivo del OSIPTEL y la señora Ángela Vanessa Castillo Mendives, Coordinadora de Relaciones

Internacionales y Cooperación Técnica de la Gerencia de Planeamiento y Presupuesto de dicho organismo; se considera fundamental, a fin de dar cumplimiento a las actividades indicadas, y compartir la experiencia peruana en la regulación de los servicios de telecomunicaciones con los demás países y autoridades asistentes a los referidos eventos;

Que, los gastos de pasajes de avión, TUUA y viáticos serán cubiertos por el OSIPTEL, con cargo a su presupuesto institucional. Cabe precisar que, conforme a lo establecido por el marco legal vigente, este viaje se realizará en categoría económica;

De conformidad con lo establecido por la Ley N° 30114, Ley de Presupuesto del Sector Público para el Año Fiscal 2014; N° 27619, Ley que regula la autorización de viajes al exterior de servidores y funcionarios públicos; y, las Normas reglamentarias sobre autorización de viajes al exterior de servidores y funcionarios públicos, aprobadas por Decreto Supremo N° 047-2002-PCM y sus modificatorias;

SE RESUELVE:

Artículo 1°.- Autorizar el viaje de los señores Gonzalo Martín Ruiz Díaz, Presidente del Consejo Directivo del OSIPTEL y Ángela Vanessa Castillo Mendives, Coordinadora de Relaciones Internacionales y Cooperación Técnica de la Gerencia de Planeamiento y Presupuesto del OSIPTEL, a la ciudad de Santo Domingo, República Dominicana, del 09 al 15 de febrero de 2014, para los fines expuestos en la parte considerativa de la presente Resolución.

Artículo 2°.- Los gastos que irrogue el cumplimiento de la presente resolución se efectuarán con cargo al presupuesto institucional del OSIPTEL, de acuerdo al siguiente detalle:

Gonzalo Martín Ruiz Díaz	
- Viáticos	US\$ 2 580,00
- Importe del pasaje (incluye TUUA)	US\$ 1 264,16
TOTAL	US\$ 3 844,16
Ángela Vanessa Castillo Mendives	
- Viáticos	US\$ 2 580,00
- Importe del pasaje (incluye TUUA)	US\$ 1 264,16
TOTAL	US\$ 3 844,16

Artículo 3°.- Dentro de los quince (15) días calendario siguientes de efectuado el viaje, los referidos funcionarios deberán presentar a su institución un informe detallado describiendo las acciones realizadas, los resultados obtenidos y la rendición de cuentas por los viáticos entregados.

Artículo 4°.- La presente Resolución no otorga derecho a exoneración o liberación de impuestos aduaneros de ninguna clase o denominación.

Artículo 5°.- La presente Resolución Suprema será refrendada por el Presidente del Consejo de Ministros.

Regístrese, comuníquese y publíquese.

OLLANTA HUMALA TASSO
Presidente Constitucional de la República

CÉSAR VILLANUEVA ARÉVALO
Presidente del Consejo de Ministros

1045602-2

Autorizan viaje de representante de Sierra Exportadora a Alemania, en comisión de servicios

**RESOLUCIÓN SUPREMA
N° 027-2014-PCM**

Lima, 31 de enero de 2014

VISTOS;

La solicitud presentada por el Presidente Ejecutivo del Organismo Público Sierra Exportadora y la invitación por parte de FRUIT LOGISTICA y BIOFACH; y

CONSIDERANDO:

Que, mediante la Ley N° 28890 se creó el Organismo Público Sierra Exportadora y se ha declarado de interés nacional la promoción, fomento y desarrollo de las actividades económicas rurales en la sierra, con énfasis en la agricultura, ganadería, acuicultura, artesanía, textilera, joyería, reforestación, agroforestería y turismo que permitan el acceso a los mercados de exportación;

Que, del 05 al 07 de febrero de 2014, se va a llevar a cabo la FERIA FRUIT LOGISTICA en la ciudad de Berlín – Alemania, y desde el día 12 hasta al día 15 de febrero de 2014, se realizará la FERIA BIO FACH 2014 en la ciudad de Nuremberg – Alemania, ambos eventos contarán, con la participación de inversionistas internacionales, personas relacionadas al comercio exterior y de autoridades comerciales de Europa y de los Estados Unidos;

Que, los organizadores de la Feria FRUIT LOGISTICA y BIOFACH han invitado al Organismo Público Sierra Exportadora a participar con la exposición de productos andinos en las ferias antes mencionadas;

Que, Sierra Exportadora tiene como misión promover, fomentar y desarrollar actividades económicas productivas en la sierra, que permitan a los productores articular competitivamente a mercados nacionales e internacionales;

Que, FRUIT LOGISTICA y BIOFACH brindan al comercio hortofrutícola y sectores afines la oportunidad de exponer toda su gama de prestaciones, desde el cultivo hasta la distribución logística, la difusión de la oferta exportable de los productos y de las nuevas tendencias del mercado; asimismo, dichos eventos contarán con la participación de inversionistas internacionales, personas relacionadas al comercio exterior y de autoridades comerciales de Europa y los Estados Unidos;

Que, adicionalmente, la participación de SIERRA EXPORTADORA tiene relevancia, pues se tiene como objetivo el fortalecimiento de la cooperación mutua, con las instituciones antes mencionadas, a fin de seguir uniendo esfuerzos, capacidades y competencias y experiencias, a efectos de coordinar iniciativas conjuntas que contribuyan al desarrollo de mercados competitivos, así como la innovación productiva con una alta prospectiva en el ámbito comercial y social de la sierra del Perú;

Que, estando a lo antes mencionado, resulta atendible que la señora Blanca Giuliana Scerpella Cevallos, participe en los citados eventos, por lo cual es necesaria la respectiva autorización de viaje;

Que, la Ley N° 30114 - Ley de Presupuesto del Sector Público para el Año Fiscal 2014 prohíbe los viajes al exterior con cargo a recursos públicos, con algunas excepciones, estableciéndose que en el caso de las entidades del Poder Ejecutivo, deberá canalizarse a través de la Presidencia de Consejo de Ministros y se autoriza mediante Resolución Suprema refrendada por el Presidente del Consejo de Ministros;

Que, de conformidad con la Ley N° 28890 - Ley que crea Sierra Exportadora, la Ley N° 30114 - Ley de Presupuesto del Sector Público para el Año Fiscal 2014, la Ley 27619 - Ley que regula la autorización de viajes al exterior de los servidores y funcionarios públicos y sus modificatorias y el Decreto Supremo N° 047-2002-PCM;

SE RESUELVE:

Artículo 1°.- Autorizar el viaje de la señora Blanca Giuliana Scerpella Cevallos, para que en representación de Sierra Exportadora lleve a cabo diversas acciones de promoción de productos en el FRUIT LOGISTICA 2014 en la ciudad de Berlín - República Federal de Alemania del 05 al 07 de febrero de 2014 y en el BIO FACH 2014 en la ciudad de Nuremberg - República Federal de Alemania del 12 hasta el día 15 de febrero de 2014, autorizando su salida el 03 de febrero de de 2014 y su retorno el 17 de febrero de 2014.

Artículo 2°.- Los gastos que irrogue el cumplimiento de la presente Resolución Suprema se efectuarán con cargo al Pliego Presupuestal 018 - Sierra Exportadora, de acuerdo al siguiente detalle:

- Pasajes aéreos = S/. 9,971.00
- Viáticos (09 DIAS) = S/. 13,657.00
- Tarifa Corpac = S/. 103.00

Artículo 3°.- La presente Resolución Suprema no otorgará derecho a exoneración de impuestos o de derechos aduaneros de ninguna clase o denominación.

Artículo 4°.- Dentro de los quince (15) días calendario siguientes de efectuado el viaje, la persona a que se refiere el artículo 1° de la presente Resolución Suprema deberá presentar, ante el Titular de la Entidad, un informe detallado, describiendo las acciones realizadas y los resultados obtenidos en el citado viaje.

Regístrese, comuníquese y publíquese.

OLLANTA HUMALA TASSO
Presidente Constitucional de la República

CÉSAR VILLANUEVA ARÉVALO
Presidente del Consejo de Ministros

1045602-3

AGRICULTURA Y RIEGO

Designan representantes titular y alterno del Ministerio ante la Comisión Multisectorial para el Desarrollo de Capacidades en Gestión Pública de los Gobiernos Regionales y Locales

RESOLUCIÓN MINISTERIAL N° 0031-2014-MINAGRI

Lima, 29 de enero de 2014

VISTO:

La Nota N° 011-2014-MINAGRI-OAER/DG, de la Oficina de Apoyo y Enlace Regional; y,

CONSIDERANDO:

Que, mediante Resolución Ministerial N° 0082-2013-AG de fecha 11 de marzo de 2013, se designó a las señoras Miriam Beatriz Castillo de Tenorio y Cecilia Antonieta Castro Torres, como representantes titular y alterna, respectivamente, del Ministerio de Agricultura, ahora Ministerio de Agricultura y Riego, ante la Comisión Multisectorial para el Desarrollo de Capacidades en Gestión Pública de los Gobiernos Regionales y Locales, creada por Decreto Supremo N° 002-2008-PCM, siendo necesario dar por concluidas las citadas designaciones;

De conformidad con la Ley N° 29158, Ley Orgánica del Poder Ejecutivo; la Ley N° 27594, Ley que regula la participación del Poder Ejecutivo en el nombramiento y designación de Funcionarios Públicos; el Decreto Legislativo N° 997, Decreto Legislativo que aprueba la Ley de Organización y Funciones del Ministerio de Agricultura, modificado por la Ley N° 30048, su Reglamento de Organización y Funciones aprobado por Decreto Supremo N° 031-2008-AG; y el Decreto Supremo N° 002-2008-PCM;

SE RESUELVE:

Artículo 1.- Dar por concluida la designación de las señoras Miriam Beatriz Castillo de Tenorio y Cecilia Antonieta Castro Torres, como representantes titular y alterna, respectivamente, del Ministerio de Agricultura y Riego, ante la Comisión Multisectorial para el Desarrollo de Capacidades en Gestión Pública de los Gobiernos Regionales y Locales, creada por Decreto Supremo N° 002-2008-PCM.

Artículo 2.- Designar a los señores Juan Pablo Miranda Leo y Miriam Beatriz Castillo de Tenorio, como representantes titular y alterno, respectivamente, del Ministerio de Agricultura y Riego, ante la Comisión Multisectorial para el Desarrollo de Capacidades en Gestión Pública de los Gobiernos Regionales y Locales, creada por Decreto Supremo N° 002-2008-PCM.

Artículo 3.- Notificar la presente Resolución al Secretario Técnico de la Comisión Multisectorial para el Desarrollo de Capacidades en Gestión Pública de

los Gobiernos Regionales y Locales, y a las personas señaladas en los artículos precedentes, para los fines pertinentes.

Regístrese, comuníquese y publíquese.

MILTON VON HESSE LA SERNA
Ministro de Agricultura y Riego

1044487-1

Aceptan renuncia al cargo de Asesor de Alta Dirección del Ministerio

RESOLUCIÓN MINISTERIAL N° 0032-2014-MINAGRI

Lima, 29 de enero de 2014

CONSIDERANDO:

Que, mediante Resolución Ministerial N° 0317-2012-AG se designó, a partir del 01 de setiembre de 2012, al señor Camilo Nicanor Carrillo Purín, como Asesor de Alta Dirección del Ministerio de Agricultura, ahora Ministerio de Agricultura y Riego, cargo al cual ha formulado renuncia;

De conformidad con lo dispuesto en la Ley N° 29158, Ley Orgánica del Poder Ejecutivo; la Ley N° 27594, Ley que regula la participación del Poder Ejecutivo en el nombramiento y designación de Funcionarios Públicos; el Decreto Legislativo N° 997, Decreto Legislativo que aprueba la Ley de Organización y Funciones del Ministerio de Agricultura, modificado por la Ley N° 30048, y su Reglamento de Organización y Funciones aprobado por Decreto Supremo N° 031-2008-AG;

SE RESUELVE:

Artículo Único.- Aceptar, a partir del 01 de febrero de 2014, la renuncia del señor Camilo Nicanor Carrillo Purín, al cargo de Asesor de Alta Dirección del Ministerio de Agricultura y Riego, dándosele las gracias por los servicios prestados.

Regístrese, comuníquese y publíquese.

MILTON VON HESSE LA SERNA
Ministro de Agricultura y Riego

1044487-2

Designan Director Ejecutivo del Programa de Desarrollo Productivo Agrario Rural - AGRO RURAL

RESOLUCIÓN MINISTERIAL N° 0034-2014-MINAGRI

Lima, 30 de enero de 2014

CONSIDERANDO:

Que, mediante Resolución Ministerial N° 0263-2013-MINAGRI de fecha 23 de julio de 2013, se encargó, con eficacia anticipada al 19 de julio de 2013, el puesto de Director Ejecutivo del Programa de Desarrollo Productivo Agrario Rural - AGRO RURAL, al señor Alvaro Martín Quiñe Napurí;

Que, es necesario designar al funcionario que ejercerá el cargo de Director Ejecutivo del Programa de Desarrollo Productivo Agrario Rural - AGRO RURAL, debiendo por consiguiente dar por concluido el encargo autorizado mediante la Resolución Ministerial indicada en el considerando precedente;

De conformidad con lo dispuesto por la Ley N° 29158, Ley Orgánica del Poder Ejecutivo; la Ley N° 27594, Ley que regula la participación del Poder Ejecutivo en el nombramiento y designación de funcionarios públicos; el Decreto Legislativo N° 997, Decreto Legislativo que aprueba la Ley de Organización y Funciones del Ministerio de Agricultura, modificado por la Ley N° 30048 y su Reglamento de Organización y Funciones aprobado por Decreto Supremo N° 031-2008-AG;

SE RESUELVE:

Artículo 1.- Dar por concluido el encargo del puesto de Director Ejecutivo del Programa de Desarrollo Productivo Agrario Rural - AGRO RURAL, efectuado al señor Alvaro Martín Quiñe Napurí, mediante Resolución Ministerial N° 0263-2013-MINAGRI, dándosele las gracias por los servicios prestados.

Artículo 2.- Designar al señor César Francisco Sotomayor Calderón, en el cargo de Director Ejecutivo del Programa de Desarrollo Productivo Agrario Rural - AGRO RURAL.

Regístrese, comuníquese y publíquese

MILTON VON HESSE LA SERNA
Ministro de Agricultura y Riego

1044990-1

Designan Director de la Estación Experimental Agraria Pucallpa del INIA

RESOLUCIÓN JEFATURAL N° 00016-2014-INIA

Lima, 31 de enero de 2014

CONSIDERANDO:

Que, mediante Resolución Jefatural N° 00136-2013-INIA, de fecha 11 de julio 2013, se encargó al Señor Auberto Ricse Tembladera las funciones de Director de la Estación Experimental Agraria Pucallpa del Instituto Nacional de Innovación Agraria - INIA;

Que, el cargo de Director de la Estación Experimental Agraria Pucallpa se encuentra considerado como cargo considerado de confianza, de conformidad con lo establecido en los artículos 43° y 44° del Decreto Supremo 003-97-TR- Ley de Productividad y Competitividad Laboral, norma aplicable al personal del INIA de conformidad con lo establecido en el Decreto Legislativo 1060;

Que, en tal sentido, la jefatura institucional ha decidido dar por concluido el encargo del Señor Auberto Ricse Tembladera en el cargo de Director de la Estación Experimental Agraria Pucallpa, del Instituto Nacional de Innovación Agraria - INIA, quien retornará a su Plaza de origen N° 84, nivel P-6, Especialista en Forestales de la Sub Dirección de Investigación Forestal de la Dirección de Investigación Agraria, designando como nuevo Director de la Estación Experimental Agraria Pucallpa del Instituto Nacional de Innovación Agraria - INIA al Sr. Italo Orlando Cardama Vásquez;

En uso de las atribuciones conferidas por el Reglamento de Organización y Funciones, aprobado por el Decreto Supremo N°031-2005-AG, modificado por el Decreto Supremo N°027-2008-AG;

Con las visaciones de las Oficina General de Administración y la Oficina General de Asesoría Jurídica;

SE RESUELVE:

Artículo 1°.- Dar por concluido el encargo, al señor AUBERTO RICSE TEMBLADERA en las funciones de Director de la Estación Experimental Agraria Pucallpa del Instituto Nacional de Innovación Agraria - INIA, quien retornará a su Plaza de origen N° 84, Nivel P-6, Especialista en Forestales de la Sub Dirección de Investigación Forestal de la Dirección de Investigación Agraria, dándole las gracias por los servicios prestados.

Artículo 2°.- Designar, al señor ITALO ORLANDO CARDAMA VÁSQUEZ, como Director de la Estación Experimental Agraria Pucallpa, del Instituto Nacional de Innovación Agraria - INIA.

Regístrese, comuníquese y publíquese.

J. ARTURO FLOREZ MARTÍNEZ
Jefe
Instituto Nacional de Innovación Agraria

1045037-1

Dan por concluida designación y encargan funciones de Director de la Estación Experimental Agraria San Roque - Iquitos del INIA

RESOLUCIÓN JEFATURAL N° 00017-2014-INIA

Lima, 31 de enero de 2014

CONSIDERANDO:

Que, mediante Resolución Jefatural N° 00371-2011-INIA, de fecha 30 de noviembre 2011, se designó al Señor Italo Orlando Cardama Vásquez, en el cargo de Director de la Estación Experimental Agraria San Roque - Iquitos del Instituto Nacional de Innovación Agraria- INIA;

Que, se ha visto conveniente dar por concluida la designación del señor Italo Orlando Cardama Vásquez, en el cargo de Director de la Estación Experimental Agraria San Roque - Iquitos, cargo considerado como de confianza, bajo los alcances del régimen laboral de la actividad privada regulado por el Decreto Legislativo N° 728, aplicable al personal del INIA por disposición del Decreto Legislativo N° 1060 – Decreto Legislativo que regula el Sistema Nacional de Innovación Agraria;

De conformidad con lo dispuesto por la Ley Orgánica del Poder Ejecutivo, Ley N° 29158, la Ley que regula la participación del Poder Ejecutivo en el nombramiento de designación de funcionarios públicos, Ley N° 27594, y el Reglamento de Organización y Funciones del INIA, aprobado por el Decreto Supremo N° 031-2005-AG modificado por el Decreto Supremo N° 027-2008-AG;

Con las visaciones de las Oficina General de Administración y la Oficina General de Asesoría Jurídica;

SE RESUELVE:

Artículo 1°.- Dar por concluida la designación del señor ITALO ORLANDO CARDAMA VÁSQUEZ al cargo de Director de la Estación Experimental Agraria San Roque – Iquitos del Instituto Nacional de Innovación Agraria- INIA, dándosele las gracias por los servicios prestados.

Artículo 2°.- Encargar, al señor GUILLERMO HIDALGO DÁVILA, como Director de la Estación Experimental Agraria San Roque –Iquitos, del Instituto Nacional de Innovación Agraria- INIA con retención de Plaza N° 362, Nivel P-3, Especialista en Planificación.

Regístrese, Comuníquese y Publíquese

J. ARTURO FLOREZ MARTINEZ
Jefe
Instituto Nacional de Innovación Agraria

1045036-1

COMERCIO EXTERIOR Y TURISMO

Incorporan entidades públicas a la Ventanilla Única de Comercio Exterior

RESOLUCIÓN SUPREMA N° 002-2014-MINCETUR

Lima, 31 de enero de 2014

CONSIDERANDO:

Que, mediante el artículo 1° del Decreto Supremo N° 165-2006-EF se creó la Ventanilla Única de Comercio Exterior -VUCE, siendo esta disposición posteriormente elevada a rango de Ley por el Decreto Legislativo N° 1036, que establece los alcances de la Ventanilla Única de Comercio Exterior;

Que, mediante la Ley N° 28977, Ley de Facilitación del Comercio Exterior, se establece que la VUCE está a cargo del Ministerio de Comercio Exterior y Turismo – MINCETUR;

Que, conforme a lo indicado en el artículo 4° del Reglamento para la Implementación de la VUCE, aprobado por Decreto Supremo N° 010-2007-MINCETUR, la VUCE se fundamenta en la participación activa, conjunta y coordinada de las entidades de la administración pública y del sector privado, involucrados en las operaciones de comercio exterior;

Que, mediante el Reglamento del Decreto Legislativo N° 1036, aprobado por Decreto Supremo N° 009-2008-MINCETUR, se señala que están sujetos bajo el ámbito de la VUCE, las entidades del sector público y privado y las personas involucradas en el comercio exterior y en el transporte internacional de carga, así como las entidades competentes, integrantes y/o vinculadas a la VUCE; estableciéndose en su Tercera Disposición Complementaria y Final, que las futuras incorporaciones de procesos, procedimientos y trámites a la VUCE se realizará de forma gradual;

Que, el numeral 13.2 del artículo 13° del Reglamento del Decreto Legislativo N° 1036 señala que la incorporación de entidades a la VUCE se realiza mediante Resolución Suprema refrendada por el Titular del Sector y del Titular del MINCETUR;

Que, es necesario incorporar a las entidades que no estuvieron consideradas en la primera etapa de la implementación gradual de la VUCE y que administran procedimientos, trámites, servicios y/o requerimientos que se encuentran vinculados al tránsito, ingreso o salida de las mercancías, desde o hacia el territorio nacional;

De conformidad con lo establecido en el numeral 8° del artículo 118° de la Constitución Política del Perú, la Ley N° 27790, Ley de Organización y Funciones del Ministerio de Comercio Exterior y Turismo, y su Reglamento, aprobado por Decreto Supremo N° 005-2002-MINCETUR; la Ley N° 28977, Ley de Facilitación del Comercio Exterior, el Decreto Legislativo N° 1036 que establece los alcances de la Ventanilla Única de Comercio Exterior, y su Reglamento, aprobado por Decreto Supremo N° 009-2008-MINCETUR; y el Reglamento para la implementación de la Ventanilla Única de Comercio Exterior – VUCE, aprobado por Decreto Supremo N° 010-2007-MINCETUR;

SE RESUELVE:

Artículo 1°.- Incorporación de entidades públicas a la Ventanilla Única de Comercio Exterior

Los procesos, procedimientos y trámites vinculados al ingreso, tránsito o salida de mercancías, desde o hacia el territorio nacional, de las siguientes entidades, forman parte del proceso de implementación y adecuación a la Ventanilla Única de Comercio Exterior:

1. Ministerio de Comercio Exterior y Turismo;
2. Ministerio de Relaciones Exteriores;
3. Ministerio de Energía y Minas;
4. Ministerio de Agricultura y Riego;
5. Ministerio de Cultura;
6. Instituto Peruano de Energía Nuclear – IPEN, del Ministerio de Energía y Minas;
7. Archivo General de la Nación, del Ministerio de Cultura;
8. Biblioteca Nacional del Perú, del Ministerio de Cultura;
9. Servicio Nacional Forestal y de Fauna Silvestre-SERFOR, del Ministerio de Agricultura y Riego;
10. Organismo Nacional de Sanidad Pesquera – SANIPES, del Ministerio de la Producción;
11. Superintendencia Nacional de Control de Servicios de Seguridad, Armas, Municiones y Explosivos de Uso Civil – SUCAMEC, del Ministerio del Interior; y
12. Gobiernos Regionales.

Artículo 2°.- Publicación

Publíquese la presente Resolución Suprema en el Diario Oficial El Peruano, en el Portal del Estado Peruano (www.peru.gob.pe) y en el Portal Institucional del Ministerio de Comercio Exterior y Turismo (www.mincetur.gob.pe).

Artículo 3°.- Refrendo

La presente Resolución Suprema será refrendada por la Ministra de Comercio Exterior y Turismo, la Ministra de Relaciones Exteriores, la Ministra de la Producción, el Ministro de Energía y Minas, la Ministra de Cultura, el Ministro de Agricultura y Riego y el Ministro del Interior.

**DISPOSICIONES COMPLEMENTARIAS
FINALES**

Primera.- Cambio en la denominación u organización de las entidades públicas incorporadas a la VUCE

Cualquier cambio en la denominación u organización de alguna de las entidades públicas incorporadas a la VUCE, no afectará su incorporación siempre que mantenga dentro de sus competencias la gestión de procedimientos administrativos vinculados al ingreso, tránsito o salida de mercancías, hacia o desde el territorio nacional.

Segunda.- Incorporación automática de entidades públicas que asuman la gestión de procedimientos ya incorporados a la VUCE

Cualquier entidad existente o nueva que asuma la gestión de procedimientos administrativos, vinculados al tránsito, ingreso o salida de las mercancías, desde o hacia el territorio nacional, de alguna de las entidades ya incorporadas a la VUCE, quedará automáticamente incorporada a la misma, sujetándose al proceso de implementación y adecuación de la misma.

Regístrese, comuníquese y publíquese.

OLLANTA HUMALA TASSO
Presidente Constitucional de la República

MAGALI SILVA VELARDE-ÁLVAREZ
Ministra de Comercio Exterior y Turismo

EDA A. RIVAS FRANCHINI
Ministra de Relaciones Exteriores

GLADYS MONICA TRIVEÑO CHAN JAN
Ministra de la Producción

JORGE MERINO TAFUR
Ministro de Energía y Minas

DIANA ALVAREZ-CALDERÓN GALLO
Ministra de Cultura

MILTON VON HESSE LA SERNA
Ministro de Agricultura y Riego

WALTER ALBÁN PERALTA
Ministro del Interior

1045601-3

DEFENSA

Declaran de interés nacional la realización de la Reunión Preparatoria que se llevará a cabo en la ciudad de Lima y la XI Conferencia de Ministros de Defensa de las Américas, a realizarse en la ciudad de Arequipa

**DECRETO SUPREMO
N° 001-2014-DE**

EL PRESIDENTE DE LA REPUBLICA

CONSIDERANDO:

Que, es objetivo general y estratégico de la Política Nacional promover los intereses del país, a nivel bilateral y multilateral, con miras a consolidar su presencia regional e internacional y facilitar el proceso de su inserción a nivel global;

Que, con el fin de promover los intereses nacionales en el contexto internacional, es conveniente consolidar la participación peruana en foros, conferencias y eventos internacionales, tales como mecanismos de diálogo y cooperación orientados al fortalecimiento regional en los escenarios político, económico, social y cultural;

Que, la Conferencia de Ministros de Defensa de las Américas (CMDA) es una reunión política multilateral

de carácter internacional, integrada y dirigida por los Ministerios de Defensa del continente americano, con la autorización de los gobiernos de sus respectivos países;

Que, la CMDA está constituida por los Ministerios de Defensa del hemisferio, entendidos como tal, las organizaciones de un Estado soberano del continente cuya existencia está prevista en la legislación respectiva y sus misiones se orientan al resguardo de la soberanía y defensa nacional;

Que, con ocasión de la X Conferencia de Ministros de Defensa de las Américas (X CMDA) realizada en la ciudad de Punta del Este en Uruguay, del 08 al 10 de octubre de 2012, el Ministro de Defensa aceptó en nombre del Gobierno del Perú ser sede de la XI Conferencia de Ministros de Defensa de las Américas (XI CMDA) en el año 2014;

Que, según el reglamento de la CMDA nuestro país ha programado la realización de la "Reunión Preparatoria" y la "XI Conferencia de Ministros de Defensa de las Américas", edición 2014, las mismas que convocarán a los Viceministros y Ministros de Defensa respectivamente del continente americano;

Que, la designación del Perú como sede de la XI Conferencia de Ministros de Defensa de las Américas, representado por el Ministerio de Defensa como sector competente en materia de políticas multilaterales de carácter internacional en materia de Seguridad y Defensa, reviste la más alta importancia porque permitirá al país renovar su compromiso de promover el acercamiento entre los países miembros, así como generar confianza entre los mismos;

Que, en tal sentido, resulta conveniente declarar de interés nacional la realización en el Perú de la Reunión Preparatoria del 05 al 08 de marzo de 2014 en la ciudad de Lima y la XI Conferencia de Ministros de Defensa de las Américas del 12 al 15 de octubre de 2014 en la ciudad de Arequipa, eventos que congregará a los Viceministros y Ministros del Sector Defensa, respectivamente, así como las actividades y eventos conexos, que tendrán lugar antes y durante los citados eventos;

Que, las responsabilidades que implica la organización de la Reunión Preparatoria y la Conferencia, así como la preparación y negociación de los acuerdos que le darán contenido, exige efectuar coordinaciones de manera integral y multidisciplinaria entre las instituciones nacionales vinculadas a la temática del referido evento;

Que, mediante Resolución Ministerial N° 537-2013-DE-SG, se constituye la Secretaría Pro Tempore de la Conferencia de Ministros de Defensa de las Américas, como órgano temporal de apoyo a la Presidencia de la Conferencia de Ministros de Defensa de las Américas, cuyas funciones son las de planificación, dirección, ejecución, control y evaluación de la organización;

Que, dicha Secretaría cuenta, entre otros, con una Coordinadora General como órgano de apoyo dependiente de la Secretaría Ejecutiva, la cual tendrá la función de convocar a otras entidades públicas o privadas, cuya participación se estime conveniente con la finalidad de promover, proponer e implementar las acciones para la realización de la XI Conferencia de Ministros de Defensa de las Américas;

Que, la Ley N° 29963, Ley de facilitación aduanera y de ingreso de participantes para la realización de eventos internacionales declarados de interés nacional tiene por objeto facilitar los trámites aduaneros y el ingreso de participantes para la realización de eventos internacionales declarados de interés nacional por el Poder Ejecutivo, conforme a los términos del literal d) del artículo 2 de la referida Ley;

De conformidad con lo establecido en la Ley N° 29158, Ley Orgánica del Poder Ejecutivo; y, el Decreto Legislativo N° 1134, que aprueba la Ley de Organización y Funciones del Ministerio de Defensa;

DECRETA;

Artículo 1.- Declaración de interés nacional

Declarase de interés nacional la realización de la Reunión Preparatoria que se llevará a cabo en la ciudad de Lima del 05 al 08 de marzo de 2014, y la XI Conferencia de Ministros de Defensa de las Américas que se llevará a cabo en la ciudad de Arequipa del 12 al 15 de octubre de 2014, así como las actividades y eventos conexos, que tendrán lugar antes y durante los citados eventos.

Artículo 2.- Del Ministerio de Defensa

Autorizar al Ministerio de Defensa a emitir las directivas y disposiciones que resulten necesarias para el cumplimiento del presente Decreto Supremo.

Artículo 3.- Participación de otras entidades

El Ministerio de Defensa, a través del Coordinador General de la XI CMDA, podrá convocar a otras entidades públicas o privadas cuya participación se estime necesaria para la consecución de sus fines.

Artículo 4.- Refrendo

El presente Decreto Supremo es refrendado por el Ministro de Defensa.

Dado en la Casa de Gobierno, en Lima, a los treinta y dos días del mes de enero del año dos mil catorce.

OLLANTA HUMALA TASSO
Presidente Constitucional de la República

PEDRO CATERIANO BELLIDO
Ministro de Defensa

1045602-1

Dejan sin efecto la R.S. N° 502-2013-DE/MGP y designan Presidente y miembros del Directorio de la empresa Servicios Industriales de la Marina S.A. (SIMA-PERÚ S.A.)

**RESOLUCIÓN SUPREMA
N° 040-2014-DE/MGP**

Lima, 31 de enero de 2014

Vista, la Carta G.500-0018 del Comandante General de la Marina, de fecha 09 de enero de 2014, mediante el cual propone el nombramiento de los miembros del Directorio de la empresa Servicios Industriales de la Marina S.A. (SIMA-PERÚ S.A.) para el año 2014;

CONSIDERANDO:

Que, en el artículo 1° de la Ley N° 27073 - Ley de Servicios Industriales de la Marina S.A. (SIMA-PERÚ S.A.), concordante con el artículo 20° del Decreto Legislativo N° 1134 - Ley de Organización y Funciones del Ministerio de Defensa, se establece que Servicios Industriales de la Marina S.A. (SIMA-PERÚ S.A.), es una empresa del Sector Defensa;

Que, de conformidad con lo dispuesto en el artículo 15° de la Ley N° 27073 -Ley de Servicios Industriales de la Marina S.A. (SIMA-PERÚ S.A.), modificado por la Primera Disposición Complementaria Modificatoria del Decreto Legislativo N° 1134, el Directorio de la referida empresa debe estar integrado por NUEVE (9) miembros designados por Resolución Suprema;

Que, asimismo, el referido artículo establece la conformación del Directorio de Servicios Industriales de la Marina S.A. (SIMA-PERÚ S.A.), el cual está integrado por el Jefe del Estado Mayor General de la Marina, quien lo presidirá; el Director General de Economía de la Marina; el Director General del Material de la Marina; el Director de Alistamiento Naval; el Director Ejecutivo de SIMA-PERÚ S.A. y CUATRO (4) Directores en representación del Fondo Nacional de Financiamiento de la Actividad Empresarial del Estado - FONAFE;

Que, mediante Resolución Suprema N° 502-2013-DE-/MGP de fecha 17 de setiembre de 2013, fueron nombrados los miembros del Directorio de la empresa Servicios Industriales de la Marina S.A. (SIMA-PERÚ S.A.);

Que, con Resolución Suprema N° 283-2013-DE de fecha 14 de junio de 2013, fueron designados como miembros del Directorio de la empresa Servicios Industriales de la Marina S.A. (SIMA-PERÚ S.A.), CUATRO (4) funcionarios en representación del Fondo Nacional de Financiamiento de la Actividad Empresarial del Estado - FONAFE;

Que, por haberse producido cambios de empleos de algunos integrantes del Directorio de la empresa Servicios Industriales de la Marina S.A. (SIMA-PERÚ S.A.), y de conformidad con lo establecido en el artículo 15° de la Ley N° 27073 - Ley de Servicios Industriales de la Marina S.A. (SIMA-PERÚ S.A.), se requiere modificar la conformación del citado Directorio, mediante el reemplazo o ratificación, según corresponda;

De conformidad con lo establecido en la Ley N° 27073 - Ley de Servicios Industriales de la Marina S.A.

(SIMA-PERÚ S.A.), la Ley N° 29158 - Ley Orgánica del Poder Ejecutivo y el Decreto Legislativo N° 1134 - Decreto Legislativo que aprueba la Ley de Organización y Funciones del Ministerio de Defensa; y,
Estando a lo acordado;

SE RESUELVE:

Artículo 1°.- Dejar sin efecto la Resolución Suprema N° 502-2013-DE/MGP de fecha 17 de setiembre de 2013 y agradecer por los Servicios prestados como miembros integrantes del Directorio de la empresa Servicios Industriales de la Marina S.A. (SIMA-PERÚ S.A.), a los Oficiales Almirantes consignados en la referida Resolución.

Artículo 2°.- Designar al Vicealmirante Wladimiro GIOVANNINI y Freire, Jefe del Estado Mayor General de la Marina, como Presidente del Directorio de la empresa Servicios Industriales de la Marina S.A. (SIMA-PERÚ S.A.), el mismo que estará conformado por los siguientes Oficiales Almirantes:

- Contralmirante Carlos Miguel SALAZAR Muro, Director General de Economía de la Marina.
- Contralmirante Pablo Enrique Vicente MONZÓN Zevallos, Director General del Material de la Marina.
- Contralmirante Eduardo Jorge NOVOA Monge, Director Ejecutivo de la empresa Servicios industriales de la Marina S.A. (SIMA-PERÚ S.A.).
- Contralmirante César Federico CIER Sáenz, Director de Alistamiento Naval.

Artículo 3°.- La presente Resolución Suprema será refrendada por el Ministro de Defensa y por el Ministro de Economía y Finanzas

Regístrese, comuníquese y publíquese.

OLLANTA HUMALA TASSO
Presidente Constitucional de la República

PEDRO CATERIANO BELLIDO
Ministro de Defensa

LUIS MIGUEL CASTILLA RUBIO
Ministro de Economía y Finanzas

1045601-2

Autorizan viaje de Miembro de la Delegación del Perú ante la Junta Interamericana de Defensa a EE.UU., en Comisión Especial en el Exterior a órdenes del Ministerio de Relaciones Exteriores

**RESOLUCIÓN SUPREMA
N° 041-2014-DE/**

Lima, 31 de enero de 2014

CONSIDERANDO:

Que, la Junta Interamericana de Defensa es una entidad de la Organización de Estados Americanos (OEA) que tiene la función de brindar asesoramiento técnico, consultivo y educativo a la propia OEA y a sus Estados Miembros sobre temas relacionados con asuntos militares y de defensa para contribuir a la Paz y Seguridad en las Américas;

Que, mediante Decreto Supremo N° 004-2009-DE/SG, se modificó el Reglamento de viajes al exterior del personal militar y civil del Sector Defensa aprobado con Decreto Supremo N° 002-2004-DE/SG, estableciéndose la modalidad de viajes denominada Comisión Especial al Exterior, que permite la designación del personal militar en actividad o retiro en las Representaciones Permanentes del Perú ante Organismos Internacionales, a órdenes del Ministerio de Relaciones Exteriores;

Que, es conveniente para los intereses institucionales designar al Vicealmirante (r) Reynaldo Tomás Edmundo Hilarión PIZARRO Antram, como Miembro de la Delegación del Perú ante la Junta Interamericana de Defensa (JID), en la ciudad de Washington D.C., Estados

Unidos de América, para que ejerza funciones a partir del 1 de febrero de 2014 hasta el 31 de enero de 2016;

Que, el período de duración de la citada Comisión Especial en el Exterior es de veinticuatro (24) meses y comprende los años fiscales 2014, 2015 y 2016, por lo que los pagos correspondientes al período comprendido del 1 de febrero al 31 de diciembre de 2014, se efectuarán con cargo al Presupuesto del Sector Público para el Año Fiscal 2014; y, para completar el período de duración de la Comisión Especial durante los años 2015 y 2016, los pagos se efectuarán con cargo al Presupuesto del Sector Público para el Año Fiscal respectivo;

Que, considerando, la duración de Comisión Especial en el Exterior, el viaje al exterior por decisión del interesado lo realizará en compañía de señora esposa; debiendo precisarse esta circunstancia para efectos de trámites administrativos de salida del país;

Que, los gastos que ocasione la presente comisión Especial en el Exterior, se efectuarán con cargo al Presupuesto Institucional del Año fiscal 2014 del Ministerio de Defensa, Unidad Ejecutora 001: Administración General, de conformidad con el artículo 13° del Decreto Supremo N° 047-2002-PCM del 05 de junio de 2002;

De conformidad con el Decreto Legislativo N° 1134 - Ley de Organización y Funciones del Ministerio de Defensa; la Ley N° 30114 - Ley de Presupuesto del Sector Público para el Año Fiscal 2014; la Ley N° 27619 - Ley que regula la Autorización de Viajes al Exterior de Servidores y Funcionarios Públicos y su Reglamento, aprobado con el Decreto Supremo N° 047-2002-PCM, de fecha 5 de junio de 2002 y su modificatoria aprobada con el Decreto Supremo N° 056-2013-PCM, de fecha 18 de mayo de 2013; el Decreto Supremo N° 002-2004-DE/SG, de fecha 26 de enero de 2004 y sus modificatorias, que reglamentan los Viajes al Exterior del Personal Militar y Civil del Sector Defensa; el Decreto Supremo N° 024-2009-DE/SG, de fecha 19 de noviembre de 2009, que determina la jerarquía y uso de las normas de carácter administrativo que se aplicarán en los distintos Organos del Ministerio;

SE RESUELVE:

Artículo 1°.- Autorizar el viaje en Comisión Especial en el Exterior del Vicealmirante (R) Reynaldo Tomás Edmundo Hilarión PIZARRO Antram, identificado con DNI N° 43319176, como Miembro de la Delegación del Perú ante la Junta Interamericana de Defensa en la ciudad de Washington DC, Estados Unidos de América, por el período comprendido entre el 1 de febrero de 2014 hasta el 31 de enero de 2016, a órdenes del Ministerio de Relaciones Exteriores.

Artículo 2°.- Los gastos que irrogue el cumplimiento de la presente Resolución se efectuarán con cargo al Presupuesto aprobado para el Sector Defensa, Pliego Presupuestal 026, Unidad Ejecutora 001 Administración General, de acuerdo al siguiente detalle:

Pasajes Aéreos (Ida): Lima - Washington DC (Estados Unidos de América)	
US\$ 1,751.19 x 2 personas (Incluye TUUA)	US\$ 3,502.38
Compensación Extraordinaria Mensual por Servicios en el Extranjero:	
US\$ 7,260.00 x 11 meses (febrero - diciembre 2014)	US\$ 79,860.00
Gastos de Traslado (ida):	
US\$. 7,260.00 x 2 compensaciones	US\$ 14,520.00
TOTAL	US\$ 97,882.38

Artículo 3°.- El otorgamiento de la Compensación Extraordinaria Mensual por Servicio en el Extranjero, se hará por días reales y efectivos de servicios en el exterior, conforme a lo dispuesto en el Reglamento de Viajes al Exterior del Personal Militar y Civil del Sector Defensa, aprobado por el Decreto Supremo N° 002-2004-DE/SG, de fecha 26 de enero de 2004 y sus modificatorias, y con cargo al respectivo Presupuesto Institucional del Año Fiscal correspondiente.

Artículo 4°.- El Ministro de Defensa queda facultado para variar la fecha de inicio y término de la autorización a que se refiere el artículo 1°, sin exceder el total de días autorizados; y sin variar la actividad para la cual se autoriza el viaje, ni el nombre del participante.

Artículo 5°.- El mencionado personal deberá cumplir con presentar un informe detallado ante el Titular de la Entidad, describiendo las acciones realizadas y los resultados obtenidos durante el viaje autorizado, dentro de los quince (15) días calendario contados a partir de la fecha de retorno al país.

Artículo 6°.- La presente Resolución Suprema, será refrendada por el Presidente del Consejo de Ministros, el Ministro de Defensa y la Ministra de Relaciones Exteriores.

Regístrese, comuníquese y publíquese.

OLLANTA HUMALA TASSO
Presidente Constitucional de la República

CÉSAR VILLANUEVA ARÉVALO
Presidente del Consejo de Ministros

PEDRO CATERIANO BELLIDO
Ministro de Defensa

EDA A. RIVAS FRANCHINI
Ministra de Relaciones Exteriores

1045602-4

Autorizan viaje de miembros de la Delegación Peruana ante el Consejo de Defensa Suramericano a Surinam, en comisión de servicios

RESOLUCIÓN SUPREMA N° 042-2014-DE/

Lima, 31 de enero de 2014

CONSIDERANDO:

Que, el Tratado Constitutivo de la Unión de Naciones Suramericanas - UNASUR, fue suscrito el 23 de mayo de 2008 en la ciudad de Brasilia, República Federativa del Brasil;

Que, en la III Reunión Ordinaria de Jefas y Jefes de Estado de la UNASUR llevada a cabo el 11 de diciembre de 2008 en la ciudad de Santiago de Chile - República de Chile, se incorporó como parte de la estructura organizacional de la UNASUR, el Consejo de Defensa Suramericano (CDS) como órgano permanente de consulta, cooperación y coordinación en materia de Defensa;

Que, mediante Circular N° 534 - 2013, de fecha 10 de diciembre de 2013, la Secretaría Pro Tempore del CDS hace de conocimiento el lugar y la fecha para la realización de la "IX Reunión de la Instancia Ejecutiva del Consejo de Defensa Suramericano" y la "V Reunión Ordinaria del Consejo de Defensa Suramericano", que se llevarán a cabo en la ciudad de Paramaribo, República de Surinam, del 18 al 20 de febrero de 2014;

Que, los eventos se desarrollan a nivel de las Naciones Suramericanas, por lo que es de interés del Sector Defensa autorizar el viaje en Comisión de Servicio del Señor Licenciado Iván César Vega Loncharich, Viceministro de Políticas para la Defensa y del Coronel FAP Wolfgang Mario Grozo Costa, Coordinador General de la XI Conferencia de Ministros de las Américas - Perú 2014, como miembros de la Delegación Peruana ante el Consejo de Defensa Suramericano, para que participen en el mencionado evento internacional;

Que, teniendo en consideración los itinerarios de los vuelos internacionales y con el fin de prever la participación del personal comisionado durante la totalidad de la actividad, es necesario autorizar su salida del país con tres (3) días de anticipación, así como su retorno un (1) día después del evento;

Que, de conformidad con lo dispuesto en el artículo 8° del Decreto Supremo N° 047-2002-PCM, que aprueba las normas reglamentarias sobre la autorización de viajes al exterior de servidores y funcionarios públicos, los viáticos que se otorguen serán por cada día que dure la misión oficial o el evento, a los que se podrá adicionar por una sola vez el equivalente a un día de viáticos, por concepto de gastos de instalación y traslado, cuando el viaje es a cualquier país de América;

Que, los gastos que ocasione la presente Comisión de Servicio, se efectuarán con cargo al Presupuesto Institucional para el Año Fiscal 2014 del Ministerio de Defensa, Unidad Ejecutora 001: Administración General, de conformidad con el artículo 13° del Decreto Supremo N° 047-2002-PCM, de fecha 5 de junio de 2002;

De conformidad con el Decreto Legislativo N° 1134, que aprueba la Ley de Organización y Funciones del Ministerio de Defensa; la Ley N° 30114 - Ley de Presupuesto del Sector Público para el Año Fiscal 2014; la Ley N° 27619 - Ley que regula la Autorización de Viajes al Exterior de Servidores y Funcionarios Públicos, y su Reglamento, aprobado por el Decreto Supremo N° 047-2002-PCM, del 05 de junio de 2002 y su modificatoria el Decreto Supremo N° 056-2013-PCM del 18 de mayo de 2013; el Decreto Supremo N° 002-2004-DE/SG del 26 de enero de 2004 y sus modificatorias; y el Decreto Supremo N° 024-2009-DE/SG del 19 de noviembre de 2009.

SE RESUELVE:

Artículo 1°.- Autorizar el viaje al exterior en Comisión de Servicio del Licenciado Iván César Vega Loncharich, DNI 06765121 y del Coronel FAP Wolfgang Mario Grozo Costa, DNI 07260881, para que participen en la "IX Reunión de la Instancia Ejecutiva del Consejo de Defensa Suramericano" y la "V Reunión Ordinaria del Consejo de Defensa Suramericano", que se realizarán en la ciudad de Paramaribo, República de Surinam, del 18 al 20 de febrero de 2014, autorizando su salida del país el 15 de febrero y el retorno el 21 de febrero de 2014.

Artículo 2°.- El Ministerio de Defensa – Unidad Ejecutora 001: Administración General, efectuará los pagos que correspondan, de acuerdo al siguiente detalle:

Pasajes Lima – Paramaribo (República de Surinam) – Lima:
US\$ 3,024.34 x 2 personas (Incluye TUUA) US\$ 6,048.68

Viáticos:
US\$ 370.00 x 2 personas x 4 días US\$ 2,960.00

TOTAL: US\$ 9,008.68

Artículo 3°.- El personal comisionado, deberá cumplir con presentar un informe detallado ante el titular de la Entidad, describiendo las acciones realizadas y los resultados obtenidos durante el viaje autorizado, dentro de los quince (15) días calendario contados a partir de la fecha de retorno al país; asimismo, dentro del referido plazo cumplirán también con presentar la correspondiente rendición de cuentas, conforme a lo establecido en el artículo 6° del Decreto Supremo N° 047 – 2002-PCM.

Artículo 4°.- El Ministro de Defensa queda facultado para variar la fecha de inicio y término de la autorización a que se refiere el artículo 1°, sin exceder el total de días autorizados; y sin variar la actividad para la cual se autoriza el viaje, ni el nombre de los participantes.

Artículo 5°.- La presente Resolución Suprema no da derecho a exoneración ni liberación de impuestos aduaneros de ninguna clase o denominación.

Artículo 6°.- La presente Resolución Suprema, será refrendada por el Presidente del Consejo de Ministros y el Ministro de Defensa.

Regístrese, comuníquese y publíquese.

OLLANTA HUMALA TASSO
Presidente Constitucional de la República

CÉSAR VILLANUEVA ARÉVALO
Presidente del Consejo de Ministros

PEDRO CATERIANO BELLIDO
Ministro de Defensa

1045602-5

Autorizan viaje de oficial de la Marina de Guerra a los EE.UU., en comisión de servicios

**RESOLUCIÓN SUPREMA
N° 043-2014-DE/MGP**

Lima, 31 de enero de 2014

Vista, la Carta G.500-4888 del Secretario del Comandante General de la Marina, de fecha 18 de diciembre de 2013;

CONSIDERANDO:

Que, la Junta Interamericana de Defensa (JID) es una entidad de la Organización de Estados Americanos (OEA) que tiene la función de brindar asesoramiento técnico, consultivo y educativo a la propia Organización de Estados Americanos (OEA) y a sus Estados Miembros sobre temas relacionados con asuntos militares y de defensa para contribuir a la paz y seguridad en las Américas;

Que, mediante el Decreto Supremo N° 004-2009-DE/SG, de fecha 3 de febrero de 2009, se modificó el Reglamento de Viajes al Exterior del Personal Militar y Civil del Sector Defensa aprobado con el Decreto Supremo N° 002-2004-DE/SG, de fecha 26 de enero de 2004, estableciéndose la modalidad de viajes denominada Comisión Especial en el Exterior, que permite la designación de personal militar en actividad o retiro en las representaciones permanentes del Perú ante Organismos Internacionales, a órdenes del Ministerio de Relaciones Exteriores;

Que, es conveniente para los intereses institucionales, nombrar en Comisión Especial en el Exterior al Capitán de Fragata José Luis ARCE Corzo, como Jefe de la División de Asuntos y Técnicas Militares (DST) en la Secretaría de la Junta Interamericana de Defensa (JID), en la ciudad de Washington D.C., Estados Unidos de América, del 3 de febrero de 2014 al 31 de enero de 2016; por cuanto las experiencias a adquirirse de nivel estratégico y el conocimiento de nuevas doctrinas, permitirán contar con personal altamente capacitado en todos los aspectos inherentes al desarrollo humano, profesional y ocupacional, el cual, redundará en beneficio de la Marina de Guerra del Perú;

Que, teniendo en cuenta que la duración de la Comisión Especial en el Exterior abarca más de un ejercicio presupuestal, los pagos correspondientes al período comprendido del 3 de febrero al 31 de diciembre de 2014, se efectuarán con cargo al Presupuesto del Sector Público para el Año Fiscal 2014; y, para completar el período de duración de la Comisión Especial en el Exterior del 1 de enero de 2015 al 31 de enero de 2016, será con cargo al Presupuesto del Sector Público para el Año Fiscal respectivo;

Que, considerando la duración de la Comisión Especial en el Exterior, el viaje al exterior por decisión del interesado lo realizará en compañía de su señora esposa e hijos; debiendo precisarse esta circunstancia para efectos de trámites administrativos de salida del país;

Que, los gastos que ocasione la presente Comisión Especial en el Exterior, se efectuarán con cargo al Presupuesto Institucional del Año Fiscal 2014 de la Unidad Ejecutora N° 004: Marina de Guerra del Perú, de conformidad con el Artículo 13° del Decreto Supremo N° 047-2002-PCM, de fecha 5 de junio de 2002;

Que, de conformidad con el artículo 26° de la Ley N° 28359 - Ley de Situación Militar de los Oficiales de las Fuerzas Armadas, modificado por la Ley N° 29598 y por el Decreto Legislativo N° 1143, el Oficial nombrado en Comisión de Servicio o Misión de Estudios por cuenta del Estado en el extranjero, está impedido de solicitar su pase a la Situación Militar de Disponibilidad o Retiro, hasta después de haber servido en su respectiva Institución Armada el tiempo mínimo previsto en el artículo 23° de la referida norma, más el tiempo compensatorio previsto en el mismo artículo; y, conforme a su Reglamento, aprobado mediante el Decreto Supremo N° 007-2005-DE/SG, de fecha 14 de febrero de 2005, modificado con los Decretos Supremos N° 010-2010-DE, de fecha 20 de noviembre de 2010 y N° 009-2013-DE, de fecha 2 de octubre de 2013;

Que, el artículo 2° de la Resolución Ministerial N° 778-2008-DE/SG, de fecha 25 de julio de 2008, dispone que los Órganos Competentes, Organismos Públicos Descentralizados, Unidades Ejecutoras y Empresas del Sector Defensa, cumplan con incorporar en sus propuestas de Resolución Suprema de autorización de viajes del Personal Militar y Civil del Sector, una disposición que precise, en los casos que corresponda, que el otorgamiento de la Compensación Extraordinaria Mensual por Servicios en el Extranjero se hará por días reales y efectivos, independientemente de la modalidad del referido viaje, conforme a lo dispuesto en el Reglamento de Viajes al

Exterior del Personal Militar y Civil del Sector Defensa, aprobado por el Decreto Supremo N° 002-2004-DE/SG, de fecha 26 de enero de 2004 y sus modificatorias;

De conformidad con el Decreto Legislativo N° 1134 - Ley de Organización y Funciones del Ministerio de Defensa; la Ley N° 30114 - Ley de Presupuesto del Sector Público para el Año Fiscal 2014; la Ley N° 27619 - Ley que regula la Autorización de Viajes al Exterior de Servidores y Funcionarios Públicos y su Reglamento, aprobado con el Decreto Supremo N° 047-2002-PCM, de fecha 5 de junio de 2002 y su modificatoria aprobada con el Decreto Supremo N° 056-2013-PCM, de fecha 18 de mayo de 2013; el Decreto Supremo N° 002-2004-DE/SG, de fecha 26 de enero de 2004 y sus modificatorias, que reglamentan los Viajes al Exterior del Personal Militar y Civil del Sector Defensa; el Decreto Supremo N° 024-2009-DE/SG, de fecha 19 de noviembre de 2009, que determina la jerarquía y uso de las normas de carácter administrativo que se aplicarán en los distintos Órganos del Ministerio;

Estando a lo propuesto por el Comandante General de la Marina y a lo acordado con el Ministro de Defensa;

SE RESUELVE:

Artículo 1°.- Autorizar el viaje en Comisión Especial en el Exterior del Capitán de Fragata José Luis ARCE Corzo, CIP. 00912177 y DNI. 43384677, como Jefe de la División de Asuntos y Técnicas Militares (DST) en la Secretaría de la Junta Interamericana de Defensa (JID), a realizarse en la ciudad de Washington D.C., Estados Unidos de América, del 3 de febrero de 2014 al 31 de enero de 2016, a órdenes del Ministerio de Relaciones Exteriores.

Artículo 2°.- El Ministerio de Defensa - Marina de Guerra del Perú, efectuará los pagos que correspondan al Año Fiscal 2014, de acuerdo a los conceptos siguientes:

Pasajes Aéreos (ida): Lima - Washington D.C. (Estados Unidos de América)	
US\$ 1,630.00 x 4 personas (titular, esposa e hijos)	US\$ 6,520.00
Compensación Extraordinaria Mensual por Servicio en el Extranjero:	
US\$ 6,930.00 / 28 x 26 días (febrero 2014)	US\$ 6,435.00
US\$ 6,930.00 x 10 meses (marzo - diciembre 2014)	US\$ 69,300.00
Gastos de Traslado (ida): (equipaje, menaje e instalación)	
US\$ 6,930.00 x 2 compensaciones	US\$ 13,860.00
TOTAL A PAGAR:	US\$ 96,115.00

Artículo 3°.- El otorgamiento de la Compensación Extraordinaria Mensual por Servicio en el Extranjero, se hará por días reales y efectivos de servicios en el exterior, conforme a lo dispuesto en el Reglamento de Viajes al Exterior del Personal Militar y Civil del Sector Defensa, aprobado por el Decreto Supremo N° 002-2004-DE/SG, de fecha 26 de enero de 2004 y sus modificatorias, considerando las posteriores actualizaciones de la Compensación Extraordinaria Mensual durante el período de viaje autorizado, y con cargo al respectivo Presupuesto Institucional del Año Fiscal correspondiente.

Artículo 4°.- El pago por gastos de traslado y pasajes aéreos de retorno que origine el cumplimiento de la presente autorización de viaje en Comisión Especial en el Exterior, se efectuará con cargo a las partidas presupuestales del Sector Defensa - Marina de Guerra del Perú, del Año Fiscal correspondiente, de conformidad con la normativa vigente.

Artículo 5°.- El Ministro de Defensa queda facultado para variar la fecha de inicio y término de la autorización a que se refiere el artículo 1°, sin exceder el total de días autorizados; y sin variar la actividad para la cual se autoriza el viaje, ni el nombre del participante.

Artículo 6°.- El Oficial Superior comisionado, deberá cumplir con presentar un informe detallado ante el Titular de la Entidad, describiendo las acciones realizadas y los resultados obtenidos durante el viaje autorizado, dentro de los QUINCE (15) días calendario contados a partir de la fecha de retorno al país.

Artículo 7°.- El mencionado Oficial Superior, revistará en la Dirección General del Personal de la Marina, por el período que dure la Comisión Especial en el Exterior.

Artículo 8°.- El citado Oficial Superior, está impedido de solicitar su pase a la Situación Militar de Disponibilidad o Retiro, hasta después de haber servido en su respectiva Institución Armada el tiempo mínimo, más el tiempo compensatorio dispuesto en la Ley de la materia.

Artículo 9°.- La presente Resolución Suprema, será refrendada por el Presidente del Consejo de Ministros, por la Ministra de Relaciones Exteriores y por el Ministro de Defensa.

Regístrese, comuníquese y publíquese.

OLLANTA HUMALA TASSO
Presidente Constitucional de la República

CÉSAR VILLANUEVA ARÉVALO
Presidente del Consejo de Ministros

EDA A. RIVAS FRANCHINI
Ministra de Relaciones Exteriores

PEDRO CATERIANO BELLIDO
Ministro de Defensa

1045602-6

Aceptan donación de óleo retrato del Gran Almirante del Perú Don Miguel Grau Seminario, efectuada por el Instituto de Cultura y Política - ICP, a favor del Ministerio de Defensa

RESOLUCIÓN MINISTERIAL N° 066-2014-DE/SG

Jesús María, 31 de enero de 2014

VISTOS:

La carta S/N del Instituto de Cultura y Política - ICP, mediante la cual manifiesta la intención de transferir en calidad de donación a favor del Ministerio de Defensa un bien mueble; y, el Informe N° 012-2014/VRD/C/04 del 28 de enero de 2014, de la Dirección de Gestión Patrimonial del Ministerio de Defensa.

CONSIDERANDO:

Que, con la carta del visto, el Instituto de Cultura y Política - ICP, con RUC N° 20510971818 debidamente representado por la señora María Dolores Camarero Cisneros, identificada con DNI N° 43382086, según poderes inscritos en la partida electrónica N° 11769934 del Registro de Personas Jurídicas de Lima, propone donar a favor de Ministerio de Defensa un óleo retrato de Gran Almirante del Perú Don Miguel Grau Seminario, elaborado por el artista Bill Caro, valorizado en la suma de \$12,000.00 (DOCE MIL Y 00/100 DOLARES AMERICANOS);

Que, mediante Resolución N° 031-2002/SBN, de fecha 16 de agosto de 2002, se aprobó la Directiva N° 009-2002/SBN "Procedimiento para la donación de bienes muebles de propiedad estatal y para la aceptación de la donación de bienes muebles a favor del Estado", la misma que en su numeral 3.1 establece las disposiciones específicas para la aceptación de la donación de bienes muebles a favor del estado", estableciendo entre otros aspectos, que la aceptación de las donaciones de bienes muebles que se efectúen dentro del territorio nacional serán aceptadas por Resolución del Titular de la entidad pública donataria, salvo disposición en contrario;

Que, en concordancia con lo dispuesto en el considerando precedente, los artículos 53° y 54° del Reglamento de la Ley N° 29151 - Ley General del Sistema Nacional de Bienes Estatales, aprobado por Decreto Supremo N° 007-2008/VIVIENDA de fecha 14 de marzo de 2008, establece entre otros aspectos, que la aceptación de donaciones, previa evaluación de los documentos presentados y emisión de un Informe Técnico Legal, se efectuará por Resolución de la Autoridad Administrativa de la entidad beneficiaria de acuerdo a sus competencias;

Que, la Dirección de Gestión Patrimonial de la Dirección General de Administración, mediante informe

N° 012-2014/VRD/C/04 de fecha 28 de enero de 2014, ha emitido opinión favorable para aceptar la donación bajo análisis;

Que, el artículo 9° del Decreto Legislativo N° 1134, Ley de Organización y Funciones del Ministerio de Defensa establece que el señor Ministro de Defensa es la más alta autoridad política del Sector Defensa y Administrativa del Ministerio de Defensa; asimismo, el numeral 37) del artículo 10° del indicado dispositivo normativo establece como función del señor Ministro de Defensa emitir resoluciones en los asuntos de su competencia;

De conformidad con lo normado en la Directiva N° 009-2002/SBN; el Decreto Supremo N° 007-2008/VIVIENDA, que aprueba el Reglamento de la Ley N° 29151, modificado por Decreto Supremo N° 013-2012-VIVIENDA, Ley General del Sistema Nacional de Bienes Estatales; modificado por el Decreto Supremo 013-2012-VIVIENDA;

SE RESUELVE:

Artículo 1°.- Aceptar la donación de un óleo retrato del Gran Almirante del Perú Don Miguel Grau Seminario efectuada por el Instituto de Cultura y Política - ICP, a favor del Ministerio de Defensa, valorizado en \$12,000.00 (DOCE MIL Y 00/100 DOLARES AMERICANOS), por cuanto constituye una valiosa contribución para el Sector Defensa.

Artículo 2°.- Remítase copia de la presente Resolución a la Superintendencia Nacional de Bienes Estatales - SBN, a la Superintendencia Nacional de Administración Tributaria - SUNAT y a la Contraloría General de la República dentro de los veinte (20) días siguientes a su emisión.

Artículo 3°.- Agradecer al Instituto de Cultura y Política - ICP por tan importante donación.

Regístrese y comuníquese y publíquese.

PEDRO CATERIANO BELLIDO
Ministro de Defensa

1045597-1

DESARROLLO E INCLUSIÓN SOCIAL

Delegan diversas facultades y atribuciones en materia presupuestaria en la Secretaría General del Ministerio, durante el ejercicio 2014

RESOLUCIÓN MINISTERIAL N° 013-2014-MIDIS

Lima, 29 de enero de 2014

CONSIDERANDO:

Que, de conformidad con lo establecido por el artículo 25 de la Ley N° 29158, Ley Orgánica del Poder Ejecutivo, los Ministros de Estado pueden delegar en los funcionarios de su cartera ministerial, las facultades y atribuciones que no sean privativas de su función, siempre que la normativa lo autorice;

Que, mediante Ley N° 29792, se creó el Ministerio de Desarrollo e Inclusión Social, determinándose su ámbito, competencias, funciones y estructura orgánica básica;

Que, de acuerdo con lo prescrito en el literal e) del artículo 12 de la citada Ley N° 29792, el Ministro en la cartera de Desarrollo e Inclusión Social ejerce las funciones que le asigne la Constitución Política del Perú, la Ley Orgánica del Poder Ejecutivo y el Reglamento de Organización y Funciones del Ministerio, pudiendo delegar en los funcionarios de su cartera ministerial las facultades y atribuciones que no sean privativas de su función;

Que, en materia presupuestaria, el numeral 7.1 del artículo 7 del Texto Único Ordenado de la Ley N° 28411, Ley General del Sistema Nacional de Presupuesto,

aprobado mediante Decreto Supremo N° 304-2012-EF, señala que el Titular de la Entidad es la más alta autoridad ejecutiva y el funcionario responsable en materia presupuestaria, siendo que las funciones que ostenta en dicha materia pueden ser objeto de delegación, cuando así lo establezca expresamente la Ley General, las Leyes de Presupuesto del Sector Público y/o la norma de creación de la Entidad;

Que, en dicho contexto, mediante Resolución Ministerial N° 245-2012-MIDIS, se delegó en la Oficina General de Administración, para el ejercicio fiscal 2013, facultades y atribuciones en materia presupuestaria respecto del Pliego 040: Ministerio de Desarrollo e Inclusión Social, las cuales fueron prorrogadas a partir del 1 de enero de 2014 y durante el ejercicio 2014, mediante Resolución Ministerial N° 286-2013-MIDIS;

Que, se ha estimado por conveniente dejar sin efecto la referida delegación y establecer la delegación de las facultades y atribuciones en materia presupuestaria respecto del Pliego 040: Ministerio de Desarrollo e Inclusión Social, en la Secretaría General;

De conformidad con las atribuciones previstas en la Ley N° 29158, Ley Orgánica del Poder Ejecutivo; la Ley N° 29792, Ley de Creación, Organización y Funciones del Ministerio de Desarrollo e Inclusión Social; y el Decreto Supremo N° 011-2012-MIDIS, que aprueba el Reglamento de Organización y Funciones del Ministerio de Desarrollo e Inclusión Social;

SE RESUELVE:

Artículo 1.- Dejar sin efecto la Resolución Ministerial N° 245-2012-MIDIS, prorrogada mediante Resolución Ministerial N° 286-2013-MIDIS, en los extremos relativos a las facultades delegadas en la Oficina General de Administración en materia presupuestaria respecto del Pliego 040: Ministerio de Desarrollo e Inclusión Social.

Artículo 2.- Delegar en la Secretaría General del Ministerio de Desarrollo e Inclusión Social, a partir de la fecha y durante el ejercicio 2014, las siguientes facultades y atribuciones en materia presupuestaria respecto del Pliego 040:

- Aprobar la formalización de las notas modificatorias en el nivel funcional programático.
- Suscribir y remitir a las instancias pertinentes del Ministerio de Economía y Finanzas, la documentación relativa a la formulación del Presupuesto Institucional, correspondiente a los ejercicios presupuestales subsiguientes.
- Aprobar los indicadores de desempeño.
- Aprobar directivas internas para la racionalización del gasto y para el manejo adecuado de los recursos asignados por toda fuente de financiamiento durante la ejecución presupuestaria del ejercicio 2014, pudiendo dictar medidas complementarias que resulten necesarias, conforme a las disposiciones de la Dirección General de Endeudamiento y Tesoro Público.
- Supervisar y controlar la correcta implementación de las medidas de disciplina fiscal, racionalidad y austeridad del gasto público a ser ejecutadas por el Ministerio de Desarrollo e Inclusión Social, contenidas en las leyes anuales de presupuesto público, y demás normas complementarias vinculadas a la materia.

La facultades delegadas mediante la presente resolución se adicionan a las delegadas a la Secretaría General mediante Resolución Ministerial N° 245-2012-MIDIS, prorrogada por Resolución Ministerial N° 286-2013-MIDIS

Artículo 3.- La Secretaría General debe dar cuenta al Despacho Ministerial de Desarrollo e Inclusión Social respecto de las actuaciones derivadas de la delegación otorgada en el artículo precedente.

Artículo 4.- Disponer la publicación de la presente resolución en el portal institucional del Ministerio de Desarrollo e Inclusión Social (www.midis.gob.pe).

Regístrese, publíquese y comuníquese.

MÓNICA RUBIO GARCÍA
Ministra de Desarrollo e Inclusión Social

1045599-1

MUSEO & SALA BOLIVAR PERIODISTA
MUSEO gráfico
DIARIO OFICIAL EL PERUANO

188
años de historia



Atención:
De Lunes a Viernes
de 9:00 am a 5:00 pm

Visitas guiadas:
Colegios, institutos, universidades, público en general, previa cita.



Jr. Quilca 556 - Lima 1
Teléfono: 315-0400, anexo 2210
www.editoraperu.com.pe

ECONOMIA Y FINANZAS

Autorizan viaje de funcionarios de la Superintendencia del Mercado de Valores a México, en comisión de servicios

RESOLUCIÓN SUPREMA N° 004-2014-EF

Lima, 31 de enero de 2014

CONSIDERANDO:

Que, mediante comunicación de fecha 16 de enero de 2014, la Comisión Nacional Bancaria y de Valores – CNBV de los Estados Unidos Mexicanos brinda respuesta favorable para la realización de la pasantía de una delegación de la Superintendencia del Mercado de Valores – SMV ante la referida Comisión, la cual se llevará a cabo del 17 al 20 de febrero de 2014, en la ciudad de México D.F., Estados Unidos Mexicanos;

Que, uno de los objetivos de la pasantía es conocer los mecanismos empleados por la CNBV en la supervisión y control de las Sociedades de Inversión, tanto de los patrimonios autónomos de capital abierto como los de capital cerrado, ello con el propósito de mejorar la regulación y supervisión que realiza la SMV sobre entidades similares que actúan en nuestro mercado con la denominación de sociedades administradoras de fondos mutuos y sociedades administradoras de fondos de inversión;

Que, la Superintendencia del Mercado de Valores ha designado a tres (3) funcionarios de la Superintendencia Adjunta de Supervisión Prudencial de la SMV, señora Giovanna Otiniano Campos (Analista legal), señora Marcela Lidia Seraylan Ormachea (Supervisora) y señor Raúl Cutipa Flores (Supervisor), en atención a que las funciones de la mencionada área están relacionadas con el mejoramiento de la regulación y supervisión que realiza la SMV sobre las entidades similares que operan en nuestro mercado;

Que, el penúltimo párrafo del numeral 10.1 del artículo 10 de la Ley N° 30114 - Ley de Presupuesto del Sector Público para el Año Fiscal 2014, establece, respecto a los viajes al exterior por supuestos distintos a los señalados en los literales a), b), c), d) y e) del mismo numeral, que para el caso de las entidades del Poder Ejecutivo, deben canalizarse a través de la Presidencia del Consejo de Ministros y autorizarse mediante Resolución Suprema;

Que, en consecuencia, y siendo de interés institucional, resulta necesario autorizar el viaje solicitado, cuyos gastos serán cubiertos con cargo al presupuesto de la Superintendencia del Mercado de Valores;

De conformidad con lo dispuesto en la Ley N° 27619, Ley que regula la autorización de viajes al exterior de servidores y funcionarios públicos, la Ley N° 30114, Ley de Presupuesto del Sector Público para el Año Fiscal 2014, el Decreto Supremo N° 047-2002-PCM, que aprueba las normas reglamentarias sobre autorización de viajes al exterior de servidores y funcionarios públicos, y su modificatoria, aprobada mediante Decreto Supremo N° 056-2013-PCM; y,

Estando a lo acordado;

SE RESUELVE:

Artículo 1°.- Autorizar, por excepción, el viaje en comisión de servicios de la señora Giovanna Otiniano Campos, señora Marcela Seraylan Ormachea y señor Raúl Cutipa Flores, funcionarios de la Superintendencia Adjunta de Supervisión Prudencial de la Superintendencia del Mercado de Valores, a la ciudad de México D.F., Estados Unidos Mexicanos, del 16 al 21 de febrero de 2014, para los fines expuestos en la parte considerativa de la presente Resolución.

Artículo 2°.- Los gastos que irrogue el cumplimiento de la presente Resolución, serán con cargo al presupuesto de la Superintendencia del Mercado de Valores - SMV, de acuerdo al siguiente detalle:

- Señora Giovanna Otiniano Campos
Pasajes aéreos : US \$ 1 451,43
Viáticos (4 + 1 días) : US \$ 2 200,00

- Señora Marcela Lidia Seraylan Ormachea
Pasajes aéreos : US \$ 1 451,43
Viáticos (4 + 1 días) : US \$ 2 200,00

- Señor Raúl Cutipa Flores
Pasajes aéreos : US \$ 1 451,43
Viáticos (4 + 1 días) : US \$ 2 200,00

Artículo 3°.- Dentro de los quince (15) días calendario siguientes de efectuado el viaje autorizado, los citados funcionarios deberán presentar ante el Titular de la Entidad, un informe detallado describiendo las acciones realizadas y los resultados obtenidos. Asimismo, presentarán la rendición de cuentas por los viáticos entregados.

Artículo 4°.- La presente norma no da derecho a exoneración o liberación de impuestos de aduana de cualquier clase o denominación a favor de los funcionarios cuyo viaje se autoriza.

Artículo 5°.- La presente Resolución Suprema es reafirmada por el Presidente del Consejo de Ministros y por el Ministro de Economía y Finanzas.

Regístrese, comuníquese y publíquese.

OLLANTA HUMALA TASSO
Presidente Constitucional de la República

CÉSAR VILLANUEVA ARÉVALO
Presidente del Consejo de Ministros

LUIS MIGUEL CASTILLA RUBIO
Ministro de Economía y Finanzas

1045602-7

Designan Director General de la Dirección General de Política Macroeconómica del Ministerio

RESOLUCIÓN MINISTERIAL N° 038-2014-EF/43

Lima, 31 de enero de 2014

VISTO:

El Memorando N° 014-2014-EF/15.01 del Despacho Viceministerial de Economía del Ministerio de Economía y Finanzas, sobre designación de funcionario.

CONSIDERANDO:

Que, se encuentra vacante la plaza correspondiente al cargo de Director de Programa Sectorial IV – Director General, Categoría F-5 de la Dirección General de Política Macroeconómica del Ministerio de Economía y Finanzas, siendo necesario designar al funcionario que desempeñará el citado cargo;

De conformidad con lo dispuesto por la Ley N° 29158 - Ley Orgánica del Poder Ejecutivo, la Ley N° 27594 - Ley que regula la participación del Poder Ejecutivo en el nombramiento y designación de funcionarios públicos, el artículo 77° del Reglamento de la Carrera Administrativa aprobado por Decreto Supremo N° 005-90-PCM, y en la Resolución Ministerial N° 223-2011-EF/43 que aprobó el Reglamento de Organización y Funciones del Ministerio de Economía y Finanzas;

SE RESUELVE:

Artículo Único.- Designar, al señor César Liendo Vidal en el cargo de Director de Programa Sectorial IV – Director General, Categoría F-5 de la Dirección General de Política Macroeconómica del Ministerio de Economía y Finanzas.

Regístrese, comuníquese y publíquese.

LUIS MIGUEL CASTILLA RUBIO
Ministro de Economía y Finanzas

1045532-1

Aprueban Índices de Distribución del Fondo de Desarrollo Socioeconómico de Camisea - FOCAM correspondiente al año 2014, a ser aplicados a los Gobiernos Regionales, Gobiernos Locales y Universidades Públicas de los departamentos de Ayacucho, Huancavelica, Ica, Lima provincias, exceptuando Lima Metropolitana y Ucayali

**RESOLUCIÓN MINISTERIAL
N° 042-2014-EF/15**

Lima, 31 de enero de 2014

CONSIDERANDO:

Que, la Ley N° 28451 crea el Fondo de Desarrollo Socioeconómico de Camisea – FOCAM como un fondo intangible destinado a contribuir al desarrollo sostenible de los departamentos por donde pasan los ductos principales conteniendo los hidrocarburos de los Lotes 88 y 56, asimismo, establece su constitución, utilización y distribución;

Que, la Ley N° 28451 y su Reglamento, aprobado por Decreto Supremo N° 042-2005-EF y normas modificatorias, señala que constituyen recursos del FOCAM el 25% de las regalías que corresponden al Gobierno Nacional provenientes de los Lotes 88 y 56, luego de efectuadas las deducciones derivadas del pago del Canon Gasífero al que se refiere el artículo 11° de la Ley N° 27506, Ley de Canon, que serán destinados exclusivamente a financiar la ejecución de proyectos de inversión e infraestructura económica y social de los Gobiernos Regionales, municipalidades de los departamentos de Ayacucho, Huancavelica, Ica, el área de Lima provincias exceptuando a Lima Metropolitana, y las universidades públicas de esas jurisdicciones para los fines de investigación;

Que, el artículo 4° de la Ley 28451 establece los porcentajes de distribución de los recursos del FOCAM entre los Gobiernos Regionales, Gobiernos Locales y Universidades públicas de los departamentos señalados en el considerando precedente;

Que, asimismo, según el artículo 5° de la citada Ley, el departamento de Ucayali percibirá el 2,5% del total de los ingresos que reciba el Estado peruano por concepto de regalías, que será distribuido de acuerdo a los porcentajes establecidos en la Ley a los gobiernos locales de la provincia de Atalaya, Coronel Portillo, Padre Abad, y Purús, así como al Gobierno Regional de Ucayali ya las universidades públicas de dicho departamento, los cuales deberán ser destinados a la ejecución de proyectos de inversión pública derivados de los Planes de Desarrollo Concertados y los Presupuestos Participativos, que favorezcan preferentemente a las comunidades nativas y que incluyan proyectos de manejo ambiental sostenible;

Que, en los artículos 4° y 5° del Reglamento de la Ley de Creación del FOCAM, se contempla los porcentajes y criterios de distribución de los recursos del FOCAM a favor de los gobiernos regionales, gobiernos locales y universidades públicas de los departamentos de Ayacucho, Huancavelica, Ica, Lima provincias, exceptuando a Lima Metropolitana, y Ucayali;

Que, asimismo, el artículo 5° del Reglamento dispone que los índices de distribución del FOCAM se determinaran anualmente, mediante Resolución Ministerial aprobada por el Ministerio de Economía y Finanzas. Para tal fin, en el último trimestre de cada año, el Instituto Nacional de Estadística e Informática - INEI, proporcionará al Ministerio de Economía y Finanzas las proyecciones de población y el indicador de Necesidades Básicas Insatisfechas al nivel de desagregación distrital; el Ministerio de Energía y Minas informará acerca de las circunscripciones por las que atraviesa el trazo de los ductos que transportan los hidrocarburos procedentes de la explotación de los Lotes 88 y 56 y la longitud de los ductos existentes en la jurisdicción de cada gobierno regional y cada distrito beneficiario del FOCAM; y la Asamblea Nacional de Rectores, proporcionará la relación de universidades públicas beneficiarias de los recursos del FOCAM;

Que, sobre la base de la información proporcionada por el Instituto Nacional de Estadística e Informática – INEI mediante Oficio N° 060-2014-INEI/DTDIS; por el Ministerio de Energía y Minas mediante Oficio N° 027-2014-MEM/VME; y por la Asamblea Nacional de Rectores mediante Oficio N° 0016-2014-P, la Dirección General de Descentralización Fiscal y Asuntos Sociales del Ministerio de Economía y Finanzas ha efectuado los cálculos correspondientes para la determinación de los Índices de Distribución del FOCAM del Año 2014, según lo indicado en el Informe N° 014-2014-EF/64.03;

Que, en ese sentido, resulta necesario aprobar los Índices de Distribución del Fondo de Desarrollo Socioeconómico de Camisea – FOCAM del año 2014;

De conformidad con lo dispuesto en la Ley N° 28451 y su Reglamento, aprobado por el Decreto Supremo N° 042-2005-EF y normas modificatorias;

SE RESUELVE:

Artículo 1°.- Aprobar los Índices de Distribución del Fondo de Desarrollo Socioeconómico de Camisea – FOCAM correspondientes al año 2014, a ser aplicados a los Gobiernos Regionales, Gobiernos Locales y Universidades Públicas de los departamentos de Ayacucho, Huancavelica, Ica, Lima provincias, exceptuando Lima Metropolitana, y Ucayali, conforme a los Anexos N° 1 y N° 2 que forman parte de la presente Resolución Ministerial.

Artículo 2°.- La presente Resolución Ministerial será publicada en el Diario Oficial El Peruano. Los Anexos a que se refiere el artículo 1° serán publicados en el portal institucional del Ministerio de Economía y Finanzas (www.mef.gob.pe), en la misma fecha de la publicación oficial de la presente Resolución.

Regístrese, comuníquese y publíquese.

LUIS MIGUEL CASTILLA RUBIO
Ministro de Economía y Finanzas

ANEXO 1

ÍNDICES DE DISTRIBUCIÓN DEL FONDO DE DESARROLLO SOCIOECONÓMICO DE CAMISEA PARA GOBIERNOS REGIONALES Y LOCALES AÑO FISCAL 2014

GOBIERNOS LOCALES (DEPARTAMENTO/PROVINCIA/MUNICIPALIDADES) Y GOBIERNOS REGIONALES	ÍNDICE
LEY N° 28451	
TOTAL	1.0000000000
GOBIERNOS LOCALES	
AYACUCHO	
HUAMANGA	
AYACUCHO	0.0242261408
ACOCRO	0.0079314835
ACOS VINCHOS	0.0022833640
CARMEN ALTO	0.0008833516
CHIARA	0.0073676537
OCROS	0.0006861610
PACAYCASA	0.0003444860
QUINUA	0.0008173859
SAN JOSE DE TICLLAS	0.0003139183

GOBIERNOS LOCALES (DEPARTAMENTO/PROVINCIA/ MUNICIPALIDADES) Y GOBIERNOS REGIONALES	ÍNDICE	GOBIERNOS LOCALES (DEPARTAMENTO/PROVINCIA/ MUNICIPALIDADES) Y GOBIERNOS REGIONALES	ÍNDICE	
CANGALLO	SAN JUAN BAUTISTA	0.0025504307	CABANA	0.0004210729
	SANTIAGO DE PISCHA	0.0001954642	CARMEN SALCEDO	0.0002414450
	SOCOS	0.0029707480	CHAVIÑA	0.0002154035
	TAMBILLO	0.0012744189	CHIPAO	0.0004987058
	VINCHOS	0.0161100079	HUAC-HUAS	0.0002902553
	JESUS NAZARENO	0.0008639143	LARAMATE	0.0001594599
	ANDRÉS AVELINO CÁCERES DORREGARAY	0.0015069885	LEONCIO PRADO	0.0001942245
			LLAUTA	0.0001152244
			LUCANAS	0.0004723292
			OCAÑA	0.0004138886
			OTOCA	0.0004012711
			SAISA	0.0001097157
			SAN CRISTOBAL	0.0002876306
		SAN JUAN	0.0001700503	
		SAN PEDRO	0.0004201780	
		SAN PEDRO DE PALCO	0.0001778272	
		SANCOS	0.0009202860	
		SANTA ANA DE HUAYCAHUACHO	0.0000934844	
		SANTA LUCIA	0.0001056524	
HUANCA SANCOS		PARINACOCHAS		
	SANCOS	0.0017053793	CORACORA	0.0044984595
	CARAPO	0.0003491579	CHUMPI	0.0002912685
	SACSAMARCA	0.0002275972	CORONEL CASTAÑEDA	0.0002455679
	SANTIAGO DE LUCANAMARCA	0.0003633334	PACAPAUZA	0.0003434355
HUANTA			PULLO	0.0006310278
	HUANTA	0.0151554372	PUYUSCA	0.0002675746
	AYAHUANCO	0.0018883043	SAN FRANCISCO DE RAVACAYCO	0.0001023111
	HUAMANGUILLA	0.0005203262	UPAHUACHO	0.0003119768
	IGUAIN	0.0003320967	PAUCAR DEL SARA SARA	
	LURICOCHA	0.0005958812		
	SANTILLANA	0.0007054616	PAUSA	0.0016348414
	SIVIA	0.0014841086	COLTA	0.0001423567
	LLOCHEGUA	0.0014801985	CORCULLA	0.0000650080
	CANAYRE	0.0004018377	LAMPA	0.0003175962
LA MAR			MARCABAMBA	0.0000625211
	SAN MIGUEL	0.0147439730	OYOLO	0.0001645112
	ANCO	0.0111532515	PARARCA	0.0000918982
	AYNA	0.0014441935	SAN JAVIER DE ALPABAMBA	0.0000590909
	CHILCAS	0.0025341410	SAN JOSE DE USHUA	0.0000246725
	CHUNGUI	0.0009659380	SARA SARA	0.0001010486
	LUIS CARRANZA	0.0006105649	SUCRE	
	SANTA ROSA	0.0015394209		
	TAMBO	0.0026969156	QUEROBAMBA	0.0017979248
	SAMUGARI	0.0009822706		
	ANCHIHUAY	0.0030908404		
LUCANAS				
	PUQUIO	0.0097905791		
	AUCARA	0.0006663544		

GOBIERNOS LOCALES (DEPARTAMENTO/PROVINCIA/ MUNICIPALIDADES) Y GOBIERNOS REGIONALES	ÍNDICE	GOBIERNOS LOCALES (DEPARTAMENTO/PROVINCIA/ MUNICIPALIDADES) Y GOBIERNOS REGIONALES	ÍNDICE
BELEN	0.0000970929	MARISCAL CACERES	0.0001362534
CHALCOS	0.0000757342	MOYA	0.0003064659
CHILCAYOC	0.0000749140	NUEVO OCCORO	0.0003482134
HUACAÑA	0.0000928623	PALCA	0.0004152140
MORCOLLA	0.0001542830	PILCHACA	0.0000659207
PAICO	0.0001186639	VILCA	0.0004255728
SAN PEDRO DE LARCAY	0.0000979351	YAULI	0.0043525366
SAN SALVADOR DE QUIJE	0.0001841376	ASCENSION	0.0008136910
SANTIAGO DE PAUCARAY	0.0001065909	HUANDO	0.0008934204
SORAS	0.0001652410	ACOBAMBA	
VICTOR FAJARDO		ACOBAMBA	0.0125664222
HUANCAPI	0.0033093890	ANDABAMBA	0.0007608288
ALCAMENCA	0.0003323588	ANTA	0.0012776616
APONGO	0.0001921131	CAJA	0.0003377905
ASQUIPATA	0.0000469387	MARCAS	0.0003250865
CANARIA	0.0003983261	PAUCARA	0.0041954025
CAYARA	0.0000915235	POMACOCCHA	0.0005128626
COLCA	0.0000857835	ROSARIO	0.0010095847
HUAMANQUIQUIA	0.0001536700	ANGARAES	
HUANCARAYLLA	0.0001599556	LIRCAY	0.0099711752
HUAYA	0.0003120570	ANCHONGA	0.0009487003
SARHUA	0.0002822579	CALLANMARCA	0.0000847906
VILCANCHOS	0.0003447447	CCOCHACCASA	0.0003321774
VILCASHUAMAN		CHINCHO	0.0004212101
VILCAS HUAMAN	0.0033948469	CONGALLA	0.0005740938
ACCOMARCA	0.0001312579	HUANCA-HUANCA	0.0002342694
CARHUANCA	0.0001381384	HUAYLLAY GRANDE	0.0002994920
CONCEPCION	0.0003433798	JULCAMARCA	0.0001649286
HUAMBALPA	0.0002218023	SAN ANTONIO DE ANTAPARCO	0.0008487646
INDEPENDENCIA	0.0002206848	SANTO TOMAS DE PATA	0.0003482742
SAURAMA	0.0001705685	SECCLLA	0.0004544559
VISCHONGO	0.0004743938	CASTROVIRREYNA	
HUANCAVELICA		CASTROVIRREYNA	0.0033334272
HUANCAVELICA		ARMA	0.0001853721
HUANCAVELICA	0.0228251490	AURAHUA	0.0003085127
ACOBAMBILLA	0.0006178273	CAPILLAS	0.0001964345
ACORIA	0.0045307846	CHUPAMARCA	0.0001666089
CONAYCA	0.0001715988	COCAS	0.0001276596
CUENCA	0.0002791600	HUACHOS	0.0002329619
HUACHOCOLPA	0.0003587082	HUAMATAMBO	0.0000548895
HUAYLLAHUARA	0.0001060821	MOLLEPAMPA	0.0002227786
IZCUCHACA	0.0000894527	SAN JUAN	0.0000681960
LARIA	0.0001993194	SANTA ANA	0.0002957978
MANTA	0.0002554577	TANTARA	0.0000742311

GOBIERNOS LOCALES (DEPARTAMENTO/PROVINCIA/ MUNICIPALIDADES) Y GOBIERNOS REGIONALES	ÍNDICE	GOBIERNOS LOCALES (DEPARTAMENTO/PROVINCIA/ MUNICIPALIDADES) Y GOBIERNOS REGIONALES	ÍNDICE
	TICRAPO		QUISHUAR
	0.0001809211		0.0001072050
CHURCAMP			SALCABAMBA
	CHURCAMP		0.0006497339
	0.0075909340		SALCAHUASI
	ANCO		0.0004281430
	0.0009043646		SAN MARCOS DE
	CHINCHIHUASI		ROCCHAC
	0.0004696262		0.0003622244
	EL CARMEN		SURCUBAMBA
	0.0003649844		0.0006831578
	LA MERCED		TINTAY PUNCU
	0.0002264883		0.0017124735
	LOCROJA	ICA	
	0.0004621735		ICA
	PAUCARBAMBA		0.0314909768
	0.0010095219		LA TINGUIÑA
	SAN MIGUEL DE		0.0015319800
	MAYOCC		LOS AQUIJES
	0.0001198796		0.0023576265
	SAN PEDRO DE		OCUCAJE
	CORIS		0.0005029990
	0.0005835900		PACHACUTEC
	PACHAMARCA		0.0007125815
	0.0004015665		PARCONA
	COSME		0.0029609874
	0.0005559050		PUEBLO NUEVO
HUAYTARA			0.0004527979
	HUAYTARA		SALAS
	0.0039294579		0.0025003280
	AYAVI		SAN JOSE DE LOS
	0.0021272626		MOLINOS
	CORDOVA		0.0007597066
	0.0003354995		SAN JUAN
	HUAYACUNDO		BAUTISTA
	0.0000445398		0.0010844619
	ARMA		SANTIAGO
	0.0001124549		0.0028196808
	LARAMARCA		SUBTANJALLA
	0.0003154075		0.0020721358
	OCOYO		TATE
	0.0093585493		0.0005748774
	PILPICHACA		YAUCA DEL
	0.0001351531		ROSARIO
	QUERCO		0.0001275901
	0.0001097789	CHINCHA	
	QUITO-ARMA		CHINCHA ALTA
	0.0002307852		0.0229224810
	SAN ANTONIO DE		ALTO LARAN
	CUSICANCHA		0.0031657040
	0.0000830401		CHAVIN
	SAN FRANCISCO		0.0001907270
	DE SANGAYAICO		CHINCHA BAJA
	0.0001576816		0.0012620754
	SAN ISIDRO		EL CARMEN
	0.0003996421		0.0057530189
	SANTIAGO DE		GROCIO PRADO
	CHOCORVOS		0.0077215688
	0.0000872824		PUEBLO NUEVO
	SANTIAGO DE		0.0123044046
	QUIRAHUARA		SAN JUAN DE
	0.0001376992		YANAC
	SANTO DOMINGO		0.0000461570
	DE CAPILLAS		SAN PEDRO DE
	0.0051964417		HUACARPANA
	TAMBO		0.0001716544
TAYACAJA			SUNAMPE
	PAMPAS		0.0024580409
	0.0176374890		TAMBO DE MORA
	ACOSTAMBO		0.0005314977
	0.0005344586	NAZCA	
	ACRAQUIA		NAZCA
	0.0006964328		0.0048149930
	AHUAYCHA		CHANGUILLO
	0.0007570528		0.0001480954
	COLCABAMBA		EL INGENIO
	0.0026102373		0.0001917290
	DANIEL		MARCONA
	HERNANDEZ		0.0004054561
	0.0011740463		VISTA ALEGRE
	HUACHOCOLPA		0.0009182279
	0.0008486408	PALPA	
	HUARIBAMBA		
	0.0010577695		
	ÑAHUIMPUQUIO		
	0.0002698731		
	PAZOS		
	0.0005940195		

GOBIERNOS LOCALES (DEPARTAMENTO/PROVINCIA/ MUNICIPALIDADES) Y GOBIERNOS REGIONALES		ÍNDICE	GOBIERNOS LOCALES (DEPARTAMENTO/PROVINCIA/ MUNICIPALIDADES) Y GOBIERNOS REGIONALES		ÍNDICE
	PALPA	0.0010455069		CHILCA	0.0054161429
	LLIPATA	0.0001254164		COAYLLO	0.0001274837
	RIO GRANDE	0.0001830027		IMPERIAL	0.0022219367
	SANTA CRUZ	0.0000602015		LUNAHUANA	0.0005569718
	TIBILLO	0.0000398763		MALA	0.0082472508
PISCO				NUEVO IMPERIAL	0.0028061999
	PISCO	0.0152631624		PACARAN	0.0001456043
	HUANCANO	0.0065348846		QUILMANA	0.0015790405
	HUMAY	0.0101533009		SAN ANTONIO	0.0018000705
	INDEPENDENCIA	0.0073089272		SAN LUIS	0.0042369881
	PARACAS	0.0025023504		SANTA CRUZ DE FLORES	0.0018153438
	SAN ANDRES	0.0036795387		ZUÑIGA	0.0002417213
	SAN CLEMENTE	0.0022040535	HUARAL		
	TUPAC AMARU INCA	0.0016568179		HUARAL	0.0194642624
LIMA				ATAVILLOS ALTO	0.0000892465
	BARRANCA			ATAVILLOS BAJO	0.0001285293
	BARRANCA	0.0111307689		AUCALLAMA	0.0024277047
	PARAMONGA	0.0011791863		CHANCAY	0.0048087034
	PATIVILCA	0.0013295038		IHUARI	0.0003296215
	SUPE	0.0019752434		LAMPINAN	0.0000432948
	SUPE PUERTO	0.0006747573		PACARAOS	0.0000694945
				SAN MIGUEL DE ACOS	0.0000626050
CAJATAMBO				SANTA CRUZ DE ANDAMARCA	0.0001625597
	CAJATAMBO	0.0011804555		SUMBILCA	0.0001377897
	COPA	0.0001167346		VEINTISIETE DE NOVIEMBRE	0.0000478802
	GORGOR	0.0003307164	HUAROCHIRI		
	HUANCAPON	0.0001307723		MATUCANA	0.0097723872
	MANAS	0.0001044125		ANTIOQUIA	0.0001287744
				CALLAHUANCA	0.0002153153
CANTA				CAMPOMA	0.0001735022
	CANTA	0.0018253963		CHICLA	0.0006410926
	ARAHUAY	0.0000735508		CUENCA	0.0000533301
	HUAMANTANGA	0.0001389523		HUACHUPAMPA	0.0002855268
	HUAROS	0.0000753272		HUANZA	0.0001854069
	LACHAQUI	0.0000993039		HUAROCHIRI	0.0001801440
	SAN BUENAVENTURA	0.0000500746		LAHUAYTAMBO	0.0000968882
	SANTA ROSA DE QUIVES	0.0007672628		LANGA	0.0000988681
CAÑETE				LARAOS	0.0002942343
	SAN VICENTE DE CAÑETE	0.0248209771		MARIATANA	0.0001838527
	ASIA	0.0057140616		RICARDO PALMA	0.0003539386
	CALANGO	0.0001912592		SAN ANDRES DE TUPICOCHA	0.0001594366
	CERRO AZUL	0.0039778196		SAN ANTONIO	0.0007324317
				SAN BARTOLOME	0.0002068798
				SAN DAMIAN	0.0001386607
				SAN JUAN DE IRIS	0.0002225719
				SAN JUAN DE TANTARANCHE	0.0000626724

GOBIERNOS LOCALES (DEPARTAMENTO/PROVINCIA/ MUNICIPALIDADES) Y GOBIERNOS REGIONALES	ÍNDICE	GOBIERNOS LOCALES (DEPARTAMENTO/PROVINCIA/ MUNICIPALIDADES) Y GOBIERNOS REGIONALES	ÍNDICE
SAN LORENZO DE QUINTI	0.0001301126	CHOCOS	0.0001526534
SAN MATEO	0.0003009769	COCHAS	0.0000515019
SAN MATEO DE OTAO	0.0001668571	COLONIA	0.0001855984
SAN PEDRO DE CASTA	0.0001696355	HONGOS	0.0000558597
SAN PEDRO DE HUANCAYRE	0.0000345138	HUAMPARA	0.0000131197
SANGALLAYA	0.0000806195	HUANCAYA	0.0001684132
SANTA CRUZ DE COCACHACRA	0.0001337444	HUANGASCAR	0.0000810867
SANTA EULALIA	0.0008113259	HUANTAN	0.0001312634
SANTIAGO DE ANCHUCAYA	0.0000636002	HUAÑEC	0.0000438013
SANTIAGO DE TUNA	0.0000970043	LARAOS	0.0001085933
SANTO DOMINGO DE LOS OLLEROS	0.0005325354	LINCHA	0.0001247488
SURCO	0.0001575383	MADEAN	0.0001042993
HUAURA		MIRAFLORES	0.0000457357
HUACHO	0.0190119599	OMAS	0.0000653563
AMBAR	0.0003518009	PUTINZA	0.0000665327
CALETA DE CARQUIN	0.0004981707	QUINCHES	0.0000995194
CHECRAS	0.0002416402	QUINOCAY	0.0000648106
HUALMAY	0.0008319577	SAN JOAQUIN	0.0000299475
HUAURA	0.0021211132	SAN PEDRO DE PILAS	0.0000367921
LEONCIO PRADO	0.0002646147	TANTA	0.0000494304
PACCHO	0.0002641692	TAURIPAMPA	0.0000609508
SANTA LEONOR	0.0001879999	TOMAS	0.0001540203
SANTA MARIA	0.0027033690	TUPE	0.0000906508
SAYAN	0.0022313059	VIÑAC	0.0002188954
VEGUETA	0.0026173070	VITIS	0.0000856608
OYON		GOBIERNOS REGIONALES	
OYON	0.0027533344	GOBIERNO REGIONAL DE AYACUCHO	0.1062534810
ANDAJES	0.0001117058	GOBIERNO REGIONAL DE HUANCAYELICA	0.0731632260
CAUJUL	0.0000863691	GOBIERNO REGIONAL DE ICA	0.0773975016
COCHAMARCA	0.0002217756	GOBIERNO REGIONAL DE LIMA	0.0765191248
NAVAN	0.0001399805		
PACHANGARA	0.0002881137	LEY N° 28622	
YAUYOS			1.0000000000
YAUYOS	0.0046399046	GOBIERNOS LOCALES	
ALIS	0.0001738166	UCAYALI	
AYAUCA	0.0002980109	CORONEL PORTILLO	
AYAVIRI	0.0000705620	CALLERIA	0.0320834407
AZANGARO	0.0000618310	CAMPOVERDE	0.0042594506
CACRA	0.0000509141	IPARIA	0.0133634398
CARANIA	0.0000504539	MASISEA	0.0220907756
CATAHUASI	0.0001224943	YARINACOCOA	0.0155732533
		NUEVA REQUENA	0.0035671773
		MANANTAY	0.0132291294
		ATALAYA	

GOBIERNOS LOCALES (DEPARTAMENTO/PROVINCIA/ MUNICIPALIDADES) Y GOBIERNOS REGIONALES	ÍNDICE
RAYMONDI	0.3166170256
SEPAHUA	0.1144593473
TAHUANIA	0.1049249693
YURUA	0.0889986577
PADRE ABAD	
PADRE ABAD	0.0499293086
IRAZOLA	0.0339407921
CURIMANA	0.0202965660
PURUS	
PURUS	0.0312500000
GOBIERNOS REGIONALES	
GOBIERNO REGIONAL DE UCAYALI	0.1354166667
ANEXO 2	
ÍNDICES DE DISTRIBUCIÓN DEL FONDO DE DESARROLLO SOCIOECONÓMICO DE CAMISEA PARA UNIVERSIDADES PÚBLICAS AÑO FISCAL 2014	
UNIVERSIDADES PÚBLICAS	INDICE
LEY Nº 28451	
TOTAL	1.0000000000
UNIVERSIDAD NACIONAL SAN CRISTÓBAL DE HUAMANGA	0.1250000000
UNIVERSIDAD NACIONAL AUTÓNOMA DE TAYACAJA DANIEL HERNÁNDEZ MORILLO	0.1250000000
UNIVERSIDAD NACIONAL DE HUANCAYELICA	0.1250000000
UNIVERSIDAD NACIONAL AUTÓNOMA DE HUANTA	0.1250000000
UNIVERSIDAD NACIONAL SAN LUIS GONZAGA	0.1250000000
UNIVERSIDAD NACIONAL JOSÉ FAUSTINO SÁNCHEZ CARRIÓN	0.1250000000
UNIVERSIDAD NACIONAL DE CAÑETE	0.1250000000
UNIVERSIDAD NACIONAL DE BARRANCA	0.1250000000
LEY Nº 28622	
TOTAL	1.0000000000
UNIVERSIDAD NACIONAL DE UCAYALI	0.5000000000
UNIVERSIDAD NACIONAL INTERCULTURAL DE LA AMAZONÍA	0.5000000000
1045600-1	

Aprueban Directiva “Conciliación del Marco Legal y Ejecución del Presupuesto para las Entidades Gubernamentales del Gobierno Nacional y Gobiernos Regionales” y modifican la Directiva Nº 001-2011-EF/51.01

**RESOLUCIÓN DIRECTORAL
Nº 001-2014-EF/51.01**

Lima, 30 de enero de 2014

CONSIDERANDO:

Que, los incisos a) y b) del artículo 7º de la Ley Nº 28708 - Ley General del Sistema Nacional de Contabilidad, señalan como atribuciones de la Dirección General de Contabilidad Pública, entre otras, la de aprobar las normas y procedimientos de contabilidad que deben regir en el sector público y elaborar la Cuenta General de la República;

Que, mediante la Tercera Disposición Final de la Ley Nº 29465 - Ley de Presupuesto del Sector Público para el año fiscal 2010, se dispone que “la determinación del período de regularización, la conciliación del marco presupuestal y el cierre contable financiero y presupuestario están a cargo de la Dirección General de Contabilidad Pública” y que “a partir del ejercicio presupuestario 2009, la mencionada Dirección General implementa los mecanismos que sean necesarios para la mejor aplicación de la indicada disposición”;

Que, para cumplir con la Tercera Disposición Final de la Ley Nº 29465 - Ley de Presupuesto del Sector Público para el año fiscal 2010, se aprobó la Directiva Nº 002-2010-EF/93.01 “Conciliación del Marco Legal del Presupuesto por las Entidades Gubernamentales del Estado”, mediante la Resolución Directoral Nº 004-2010-EF/93.01, y se aprobó la Directiva Nº 001-2013-EF/51.01 “Conciliación del Marco Legal del Presupuesto por las Entidades Gubernamentales del Estado” y se derogó la Directiva Nº 002-2010-EF/93.01 mediante la Resolución Directoral Nº 003-2013-EF/51.01;

Que, mediante la Resolución Directoral Nº 030-2010-EF/76.01 modificada por la Resolución Directoral Nº 022-2011-EF/50.01 de la Dirección General de Presupuesto Público, se aprobó la Directiva Nº 005-2010-EF/76.01 “Directiva para la Ejecución Presupuestaria”;

Que, mediante el Comunicado Nº 007-2013-EF/51.01 la Dirección General de Contabilidad Pública, comunica a los Titulares, Directores de Administración y a los Directores de Contabilidad y de Presupuesto, o quienes hagan sus veces en las Entidades y Unidades Ejecutoras del Gobierno Nacional, Gobiernos Regionales, Gobiernos Locales y Mancomunidades Municipales, que el proceso de cierre y presentación de los Estados Presupuestarios para la elaboración de la Cuenta General de la República 2013 se realizará a través del Aplicativo Web “SIAF – Módulo Contable – Información Presupuestaria” a nivel de Pliego y Unidad Ejecutora; previa ejecución de los procesos de conciliación de operaciones SIAF;

Que, conforme a lo indicado en los considerandos precedentes, por la información que se genere a partir de las normas mencionadas, es necesario aprobar para las entidades del Gobierno Nacional y Gobiernos Regionales la Directiva Nº 001-2014-EF/51.01 “Conciliación del Marco Legal y Ejecución del Presupuesto para las Entidades Gubernamentales del Gobierno Nacional y Gobiernos Regionales”, el Anexo Nº 01 “Información del Presupuesto Institucional Modificado y Ejecución de Ingresos y Gastos”, el Anexo Nº 2 “Entidades Gubernamentales del Gobierno Nacional y Gobiernos Regionales”, el Anexo Nº 03 “Acta de Conciliación del Marco Legal y Ejecución del Presupuesto, del Gobierno Nacional y Gobiernos Regionales, y trece formatos de Conciliación” y el Anexo Nº 04 “Cronograma de plazos para la Conciliación del Marco Legal y Ejecución del Presupuesto año fiscal 2013”; así como derogar la Directiva Nº 001-2013-EF/51.01;

Que, para los Gobiernos Locales, las Mancomunidades Municipales, las Sociedades de Beneficencia Pública y

los Institutos Viales Provinciales, se requiere: indicar el ordenamiento legal vigente de la Conciliación que les corresponde; modificar la Directiva N° 001-2011-EF/51.01 "Preparación y Presentación de Información Financiera y Presupuestaria Trimestral y Semestral por las entidades usuarias del Sistema de Contabilidad Gubernamental", aprobada mediante la Resolución Directoral N° 002-2011-EF/51.01, respecto a la conciliación con la Dirección General de Contabilidad Pública que efectuarán las indicadas entidades gubernamentales; y establecer su Período de Regularización; y,

Estando a lo propuesto por la Dirección de Gobierno Nacional y Gobiernos Regionales, la Dirección de Gobiernos Locales y con la conformidad de la Dirección de Normatividad; y en uso de las atribuciones conferidas por la Tercera Disposición Final de la Ley N° 29465, Ley del Presupuesto del Sector Público para el año fiscal 2010 y los incisos a) y b) del artículo 7° de la Ley N° 28708, Ley General del Sistema Nacional de Contabilidad;

SE RESUELVE:

Artículo 1°.- Aprobación de la Directiva para las entidades gubernamentales del Gobierno Nacional y para Gobiernos Regionales

Aprobar la Directiva N° 001-2014-EF/51.01 "Conciliación del Marco Legal y Ejecución del Presupuesto para las Entidades Gubernamentales del Gobierno Nacional y Gobiernos Regionales" y sus cuatro (04) anexos, que forman parte de la presente Resolución, con vigencia a partir del Cierre Contable del ejercicio 2013; y disponer su difusión en el portal del Ministerio de Economía y Finanzas <http://www.mef.gob.pe>, en la misma fecha de su publicación en el Diario Oficial "El Peruano".

Artículo 2°.- Derogación de la Directiva N° 001-2013-EF/51.01

Derogar la Directiva N° 001-2013-EF/51.01 "Conciliación del Marco Legal del Presupuesto por las Entidades Gubernamentales del Estado" aprobada mediante la Resolución Directoral N° 003-2013-EF/51.01.

Artículo 3°.- Ordenamiento legal vigente respecto a la Conciliación de los Gobiernos Locales, las Mancomunidades Municipales, las Sociedades de Beneficencia Pública y los Institutos Viales Provinciales

Los Gobiernos Locales, las Mancomunidades Municipales, las Sociedades de Beneficencia Pública y los Institutos Viales Provinciales se registrarán por la Directiva N° 001-2011-EF/51.01 "Preparación y Presentación de Información Financiera y Presupuestaria Trimestral y Semestral por las entidades usuarias del Sistema de Contabilidad Gubernamental", aprobada por la Resolución Directoral N° 002-2011-EF/51.01; por la Directiva N° 003-2012-EF/51.01 "Cierre Contable y Presentación de Información para la elaboración de la Cuenta General de la República", aprobada mediante la Resolución Directoral N° 017-2012-EF/51.01 y su modificatoria la Resolución Directoral N° 015-2013-EF/51.01 en lo que corresponda, así como por los artículos 3°, 4° y 5° de la presente Resolución.

Artículo 4°.- Modificación de la Directiva N° 001-2011-EF/51.01 para los Gobiernos Locales y otras entidades gubernamentales

Modificar el segundo párrafo del numeral 5 Conciliación del Marco Legal del Presupuesto de la Directiva N° 001-2011-EF/51.01, cuyo texto quedará redactado de la manera siguiente:

"Las entidades gubernamentales comprendidas en los Gobiernos Locales y Mancomunidades Municipales efectuarán la conciliación presupuestaria con la Dirección General de Contabilidad Pública teniendo como base los reportes presupuestales generados a través del Aplicativo Web "SIAF Módulo Contable - Información Presupuestaria"; las Sociedades de Beneficencia Pública y los Institutos Viales Provinciales la realizarán en el módulo SICON Visual y transmitirán a la Dirección General de Contabilidad Pública, vía Aplicativo Web, remitiendo la carpeta con la Conciliación del Marco Legal del Presupuesto y las Hojas de Trabajo del Marco Legal del

Presupuesto de Ingresos y de Gastos por Resoluciones, que tendrán carácter de Declaración Jurada, firmadas por el Jefe de Presupuesto y el Director General de Administración o quienes hagan sus veces; sustentadas con copias fotostáticas debidamente autenticadas, de los dispositivos legales relacionados con el presupuesto inicial y las modificaciones efectuadas en el período que se informa".

Artículo 5°.- Determinación del periodo de regularización para los Gobiernos Locales y otras entidades gubernamentales

Establecer que el Período de Regularización culmina el 15 de marzo siguiente al ejercicio fiscal materia de rendición de cuentas, para los Gobiernos Locales, las Mancomunidades Municipales, las Sociedades de Beneficencia Pública y los Institutos Viales Provinciales.

Regístrese, comuníquese y publíquese.

OSCAR A. PAJUELO RAMÍREZ
Director General
Dirección General de Contabilidad Pública

1045598-1

Aprueban emisiones de Letras del Tesoro Público

**RESOLUCIÓN DIRECTORAL
N° 012-2014-EF/52.01**

Lima, 31 de enero del 2014

CONSIDERANDO:

Que, conforme al Artículo 68° del Texto Único Ordenado de la Ley N° 28563, Ley General del Sistema Nacional de Endeudamiento, aprobado por el Decreto Supremo N° 008-2014-EF, la Dirección General de Endeudamiento y Tesoro Público está autorizada a efectuar la emisión y colocación de Letras del Tesoro Público;

Que, asimismo, el Artículo 70° del Texto Único Ordenado de la Ley N° 28563 establece que las emisiones de Letras del Tesoro Público se aprueban por resolución directoral de la Dirección General de Endeudamiento y Tesoro Público;

Que, en concordancia con lo dispuesto en el Artículo 7° de la Ley N° 30116, Ley de Endeudamiento del Sector Público para el Año 2014, el monto máximo de saldo adeudado al 31 de diciembre de 2014, por la emisión de las Letras del Tesoro Público, no puede ser mayor a la suma de S/. 600 000 000,00 (SEISCIENTOS MILLONES Y 00/100 NUEVOS SOLES);

Que, de acuerdo con el Cronograma del Programa de Subastas Ordinarias de Títulos del Tesoro, publicado como Anexo N° 2 de la "Estrategia de Gestión Global de Activos y Pasivos", aprobada mediante la Resolución Ministerial N° 157-2013-EF/52, en la primera subasta de cada mes se realizará la colocación de Letras del Tesoro con plazos a 3 (tres) meses y 9 (nueve) meses, siendo la suma de S/. 15 000 000,00 (QUINCE MILLONES Y 00/100 NUEVOS SOLES) el monto referencial de emisión por cada tipo de título;

Que, la citada emisión de instrumentos de deuda se realizará de acuerdo con lo establecido en el Reglamento de Letras del Tesoro aprobado por el Decreto Supremo N° 051-2013-EF;

De conformidad con lo dispuesto por la Ley N° 29158, Ley Orgánica del Poder Ejecutivo y su modificatoria, el Texto Único Ordenado de la Ley N° 28563, Ley General del Sistema Nacional de Endeudamiento, aprobado por el Decreto Supremo N° 008-2014-EF y la Ley N° 30116, Ley de Endeudamiento del Sector Público para el Año 2014;

SE RESUELVE:

Artículo 1°.- Aprobar la emisión de Letras del Tesoro Público con plazo al vencimiento de 88 días, por un monto referencial de S/. 15 000 000,00 (QUINCE MILLONES Y 00/100 NUEVOS SOLES) con las siguientes características:

Emisor	La República del Perú
Unidad Responsable	Dirección General de Endeudamiento y Tesoro Público del Ministerio de Economía y Finanzas
Plazo del instrumento	88 días
Fecha de vencimiento	04 de mayo de 2014
Denominación	Letras del Tesoro 04MAY2014
Moneda	Nuevos Soles
Monto referencial	S/. 15 000 000,00
Valor Nominal	S/. 100,00
Modalidad de subasta	Subasta híbrida (de precios mixtos)
Fecha de la subasta	04 de febrero de 2014
Fecha de liquidación	05 de febrero de 2014
Variable a subastar	Tasa de rendimiento
Tasa de interés	Efectiva, base 30/360
Forma de emisión	Al descuento
Participantes de la subasta	Sociedades Agentes de Bolsa autorizadas por el MEF
Monto a pagar	El monto a pagar por el inversionista que resulte adjudicatario en la subasta, será el precio de la Letra calculado de acuerdo con lo establecido en el numeral 1.12 del Reglamento de Letras del Tesoro.
Modalidad de pago	Las Letras adjudicadas serán liquidadas a través de CAVALI S.A. ICLV utilizando en mecanismo de entrega contra pago. El pago se realizará mediante transferencia enviada a través del Sistema de Liquidación Bruta en Tiempo Real del BCRP, a la cuenta centralizadora de CAVALI S.A. ICLV en moneda nacional en el Banco Central de Reserva del Perú N° 11080102700100000000, a través del código de operación LBTR - C055, hasta las 16:00 horas de la fecha de liquidación.
Pago del principal	A través de CAVALI S.A. ICLV
Unidades en circulación	373 040 unidades

Artículo 2°.- Aprobar la emisión de Letras del Tesoro Público con plazo al vencimiento de 283 días, por un monto referencial de S/. 15 000 000,00 (QUINCE MILLONES Y 00/100 NUEVOS SOLES) cuyas características son las siguientes:

Emisor	La República del Perú
Unidad Responsable	Dirección General de Endeudamiento y Tesoro Público del Ministerio de Economía y Finanzas
Plazo del instrumento	283 días
Fecha de vencimiento	15 de noviembre de 2014
Denominación	Letras del Tesoro 15NOV2014
Moneda	Nuevos Soles
Monto referencial	S/. 15 000 000,00
Valor Nominal	S/. 100,00
Modalidad de subasta	Subasta híbrida (de precios mixtos)
Fecha de la subasta	04 de febrero de 2014
Fecha de liquidación	05 de febrero de 2014
Variable a subastar	Tasa de rendimiento
Tasa de interés	Efectiva, base 30/360
Forma de emisión	Al descuento
Participantes de la subasta	Sociedades Agentes de Bolsa autorizadas por el MEF
Monto a pagar	El monto a pagar por el inversionista que resulte adjudicatario en la subasta, será el precio de la Letra calculado de acuerdo con lo establecido en el numeral 1.12 del Reglamento de Letras del Tesoro.
Modalidad de pago	Las Letras adjudicadas serán liquidadas a través de CAVALI S.A. ICLV utilizando en mecanismo de entrega contra pago. El pago se realizará mediante transferencia enviada a través del Sistema de Liquidación Bruta en Tiempo Real del BCRP, a la cuenta centralizadora de CAVALI S.A. ICLV en moneda nacional en el Banco Central de Reserva del Perú N° 11080102700100000000, a través del código de operación LBTR - C055, hasta las 16:00 horas de la fecha de liquidación.

Pago del principal	A través de CAVALI S.A. ICLV
Unidades en circulación	157 550 unidades

Regístrese, comuníquese y publíquese.

CARLOS LINARES PEÑALOZA
Director General
Dirección General de Endeudamiento y
Tesoro Público

1045595-1

EDUCACION

Modifican el Clasificador de Cargos del Ministerio de Educación, aprobado mediante R.M. N° 0091-2012-ED

RESOLUCIÓN MINISTERIAL N° 042-2014-MINEDU

Lima, 30 de enero de 2014

CONSIDERANDO:

Que, conforme al artículo 9 de los Lineamientos para la Elaboración y Aprobación del Cuadro para Asignación de Personal – CAP de las entidades de la Administración Pública, aprobados por Decreto Supremo N° 043-2004-PCM, los cargos contenidos en el CAP son clasificados y aprobados por la propia entidad; señalando además, que dicha clasificación debe contar con los requisitos de los cargos y se realiza de acuerdo a la normatividad vigente;

Que, mediante la Resolución Ministerial N° 0091-2012-ED, se aprobó el Clasificador de Cargos del Ministerio de Educación, como documento técnico que establece la descripción de los cargos requeridos para el cumplimiento de la misión, objetivos, competencias y funciones que les corresponden a las instancias de gestión educativa descentralizada, en el marco del proceso de descentralización y modernización del Estado;

Que, el numeral 5.1 de la Directiva N° 001-2013-SERVIR-GDSRH, denominada Normas para la Formulación del Manual de Perfiles de Puestos – MPP, aprobada por Resolución de Presidencia Ejecutiva N° 161-2013-SERVIR-PE, establece que las acciones de elaboración de nuevos perfiles, aprobación y actualización de los perfiles de puestos servirá simultáneamente para actualizar o desarrollar el clasificador de cargos de la Entidad;

Que, con Informe N° 0026-2014-MINEDU/SG-OGA-UPER, la Unidad de Personal emite opinión favorable sobre los perfiles de puestos de los Directores de Sistema Administrativo IV de la Sede Central del Ministerio de Educación: Jefe de la Oficina de Coordinación Regional, Jefe de la Oficina General de Ética Pública y Transparencia, Jefe de la Oficina de Cooperación Internacional, Jefe de la Oficina de Apoyo a la Administración de la Educación, Jefe de la Oficina de Becas y Crédito Educativo y Jefe de la Oficina de Infraestructura Educativa, señalando que los mismos cumplen con los requerimientos establecidos en la mencionada Directiva N° 001-2013-SERVIR-GDSRH; por lo que resulta necesario modificar parcialmente el Clasificador de Cargos del Ministerio de Educación en tales extremos;

Que, con Informe N° 006-2014-MINEDU/VMGI-OAAE y Memorandum N° 0128-2014-MINEDU/VMGI-OAAE, la Oficina de Apoyo a la Administración de la Educación emite opinión favorable respecto de la coherencia y alineamiento de los perfiles de puestos antes mencionados, señalando que los mismos establecen requisitos diferentes a los dispuestos en el Clasificador de Cargos; recomendando además, la modificación del numeral 9 referido a los Cargos Clasificados, del Clasificador de Cargos del Ministerio de Educación;

Que, el literal a) del artículo 80 del Reglamento de Organización y Funciones del Ministerio de Educación, aprobado por Decreto Supremo N° 006-2012-ED, establece que la Unidad de Personal tiene la función de

ejecutar y evaluar la política de personal en el Ministerio de Educación establecidas por la Alta Dirección, leyes, normas legales y disposiciones vigentes; mientras que, el literal d) del artículo 65 dispone que la Unidad de Organización y Métodos, dependiente de la Oficina de Apoyo a la Administración de la Educación, tiene entre otras funciones, analizar procesos, identificar funciones, diseñar estructuras orgánicas, formular cuadros para asignación de personal, rediseñar y simplificar procesos y procedimientos administrativos;

De conformidad con lo dispuesto en la Ley N° 28044, Ley General de Educación; el Decreto Ley N° 25762, Ley Orgánica del Ministerio de Educación, modificado por la Ley N° 26510; y el Reglamento de Organización y Funciones del Ministerio de Educación, aprobado por Decreto Supremo N° 006-2012-ED;

SE RESUELVE:

Artículo 1.- Modificar el Clasificador de Cargos del Ministerio de Educación, aprobado mediante Resolución Ministerial N° 0091-2012-ED, en los términos señalados en el Anexo 1 que forma parte de la presente resolución.

Artículo 2.- Los puestos detallados en el Anexo 2 que forma parte de la presente resolución, se sujetarán a las funciones, conocimientos, experiencia y habilidades o competencias especificados en el perfil de los mismos.

Artículo 3.- Disponer que la Oficina de Apoyo a la Administración de la Educación publique la presente resolución y sus Anexos, en el Sistema de Información Jurídica de Educación – SIJE, ubicado en el Portal Institucional del Ministerio de Educación (<http://www.minedu.gob.pe/>).

Regístrese, comuníquese y publíquese.

JAIME SAAVEDRA CHANDUVÍ
Ministro de Educación

1045115-1

ENERGIA Y MINAS

Imponen servidumbre permanente de electroducto con carácter forzoso, a favor de concesión definitiva de transmisión de energía eléctrica de la que es titular Yura S.A.

RESOLUCIÓN MINISTERIAL N° 034-2014-MEM/DM

Lima, 20 de enero de 2014

VISTO: El Expediente N° 21223612 presentado por Yura S.A. persona jurídica inscrita en la Partida N° 11002253 del Registro de Personas Jurídicas, Zona Registral N° XII - Sede Arequipa, Oficina Registral de Arequipa, sobre solicitud de imposición de servidumbre de electroducto para la Línea de Transmisión de 138 kV C.H. Charcani V (S.E. Santuario) – S.E. Yura;

CONSIDERANDO:

Que, Yura S.A., titular de la concesión definitiva para desarrollar la actividad de transmisión de energía eléctrica en la Línea de Transmisión de 138 kV C.H. Charcani V (S.E. Santuario) – S.E. Yura, en mérito de la Resolución Suprema N° 043-2009-EM, publicada en el Diario Oficial El Peruano el 09 de setiembre de 2009, de conformidad con los artículos 110 y 111 del Decreto Ley N° 25844, Ley de Concesiones Eléctricas, solicitó la imposición de servidumbre de electroducto para dicha línea de transmisión, ubicada en los distritos de Cayma, Cerro Colorado y Yura, provincia y departamento de Arequipa, según las coordenadas UTM (PSAD 56) que figuran en el Expediente;

Que, de acuerdo a lo establecido por el literal a) del artículo 109 de la Ley de Concesiones Eléctricas, los concesionarios están facultados para usar a título gratuito el suelo, subsuelo y aires de caminos públicos, calles, plazas y demás bienes de propiedad del Estado

o municipal, así como para cruzar ríos, puentes, vías férreas, líneas eléctricas y de comunicaciones;

ue, el artículo 110 de la acotada Ley de Concesiones Eléctricas establece la constitución de la servidumbre de electroducto para establecer líneas de transmisión entre las servidumbres para la ocupación de bienes públicos y privados, siendo atribución del Ministerio de Energía y Minas imponer con carácter forzoso el establecimiento de dichas servidumbres señalando las medidas que deberán adoptarse para evitar los peligros e inconvenientes de las instalaciones que ella comprenda, acorde al artículo 111 de la citada Ley;

Que, de acuerdo a la documentación que obra en el Expediente, la Línea de Transmisión de 138 kV C.H. Charcani V (S.E. Santuario) – S.E. Yura recorre por terrenos de propiedad particular y de propiedad del Estado (eriazos y concesiones mineras), habiendo Yura S.A. cumplido con efectuar a los propietarios privados el pago por concepto de compensación e indemnización por daños y perjuicios de la servidumbre, encontrándose la petición acorde a Ley;

Que, el artículo 228 del Reglamento de la Ley de Concesiones Eléctricas establece que, si en el predio por ser gravado con servidumbre algún tercero ejerce legítimamente derechos otorgados por el Estado, la Dirección, a solicitud de parte y por cuenta y cargo de quien lo solicite, encargará a una institución especializada la realización de una inspección a efectos que determine la existencia de daños y perjuicios, y si fuera el caso, la valorización de la indemnización, por dicho concepto; además, el tercero podrá reclamar el pago a que hubiere lugar ante el Poder Judicial; sin embargo, en el presente caso no se han presentado dichas solicitudes;

Que, la Dirección General de Electricidad, luego de haber verificado que la concesionaria ha cumplido con los requisitos legales y procedimientos correspondientes establecidos en la Ley de Concesiones Eléctricas, y en su Reglamento, emitió el Informe N° 008-2014-DGE-DCE, recomendando la procedencia de imponer la servidumbre de electroducto solicitada;

Con la opinión favorable del Director General de Electricidad y el visto bueno del Vice Ministro de Energía;

SE RESUELVE:

Artículo 1.- Imponer con carácter forzoso a favor de la concesión definitiva de transmisión de energía eléctrica de la que es titular Yura S.A., la servidumbre permanente de electroducto para la Línea de Transmisión de 138 kV C.H. Charcani V (S.E. Santuario) – S.E. Yura, ubicada en los distritos de Cayma, Cerro Colorado y Yura, provincia y departamento de Arequipa, de acuerdo a la documentación técnica y los planos proporcionados por la empresa, conforme al siguiente cuadro:

Cód. Exp.	Inicio y Llegada de la Línea Eléctrica	Nivel de Tensión (kV)	N° de Ternas	Longitud (km)	Ancho de la Faja (m)
21223612	C.H. Charcani V (S.E. Santuario) – S.E. Yura	138	01	31,31	20

Artículo 2.- Yura S.A. deberá adoptar las medidas necesarias a fin que el área de servidumbre no sufra daño ni perjuicio por causa de la servidumbre, quedando sujeta a la responsabilidad civil pertinente en caso de incumplimiento.

Artículo 3.- Yura S.A. deberá velar permanentemente para evitar que en el área afectada por la servidumbre o sobre ella se ejecute cualquier tipo de construcción que restrinja su ejercicio.

Artículo 4.- La servidumbre impuesta mediante la presente Resolución no perjudica los acuerdos estipulados entre las partes.

Artículo 5.- Los propietarios de los predios sirvientes no podrán construir obras de cualquier naturaleza ni realizar labores que perturben o enerven el pleno ejercicio de la servidumbre constituida.

Artículo 6.- La presente Resolución entrará en vigencia al día siguiente de su publicación.

Regístrese, comuníquese y publíquese.

JORGE MERINO TAFUR
Ministro de Energía y Minas

1041130-1

Otorgan concesión temporal a favor de EGASA, para desarrollar estudios a nivel de factibilidad relacionados a la actividad de generación de energía eléctrica de futura Central Hidroeléctrica Charcani VII

**RESOLUCIÓN MINISTERIAL
N° 036-2014-MEM/DM**

Lima, 20 de enero de 2014

VISTO: El Expediente N° 21329813 sobre solicitud de otorgamiento de concesión temporal para realizar estudios relacionados con la actividad de generación de energía eléctrica de la futura Central Hidroeléctrica Charcani VII, presentado por EMPRESA DE GENERACIÓN ELÉCTRICA DE AREQUIPA S.A. - EGASA, persona jurídica inscrita en la Partida N° 11000342 del Registro de Personas Jurídicas de la Oficina Registral Regional Región Arequipa;

CONSIDERANDO:

Que, mediante documento presentado con fecha 26 de junio de 2013, bajo el registro N° 2305310, EMPRESA DE GENERACIÓN ELÉCTRICA DE AREQUIPA S.A. - EGASA presentó solicitud de otorgamiento de concesión temporal para realizar estudios relacionados con la actividad de generación de energía eléctrica de la futura Central Hidroeléctrica Charcani VII, para una potencia instalada estimada de 17,5 MW, al amparo de lo dispuesto por el artículo 30 del Reglamento de la Ley de Concesiones Eléctricas, aprobado por Decreto Supremo N° 009-93-EM;

Que, la concesión temporal referida en el considerando que antecede se desarrollará en los distritos de Alto Selva Alegre y Cayma, provincia y departamento de Arequipa, en la zona comprendida dentro de las coordenadas UTM (PSAD 56) que figuran en el Expediente;

Que, de conformidad con los Lineamientos para la Participación Ciudadana en las Actividades Eléctricas aprobados mediante Resolución Ministerial N° 223-2010-MEM/DM, se realizó el Taller Informativo el día 13 de diciembre de 2013, con la participación de los representantes de EMPRESA DE GENERACIÓN ELÉCTRICA DE AREQUIPA S.A. - EGASA, de la Dirección General de Electricidad y de las autoridades interesadas de la zona, con el objeto de informar a la población acerca del proyecto de la futura Central Hidroeléctrica Charcani VII;

Que, mediante Informe N° 017-2014-DGE-DCE de fecha 08 de enero de 2014, se verificó el cumplimiento de los requisitos que establece el artículo 30 del Reglamento de la Ley de Concesiones Eléctricas aprobado por Decreto Supremo N° 009-93-EM, recomendándose que se otorgue la concesión temporal;

De conformidad con lo dispuesto en el artículo 23 del Decreto Ley N° 25844, Ley de Concesiones Eléctricas, el artículo 36 del Reglamento de la Ley de Concesiones Eléctricas aprobado por Decreto Supremo N° 009-93-EM, y el ítem CE02 del Anexo N° 01 del Texto Único de Procedimientos Administrativos del Ministerio de Energía y Minas, aprobado por Decreto Supremo N° 061-2006-EM;

Con la opinión favorable del Director General de Electricidad y el visto bueno del Vice Ministro de Energía;

SE RESUELVE:

Artículo 1.- Otorgar concesión temporal a favor de EMPRESA DE GENERACIÓN ELÉCTRICA DE AREQUIPA S.A. - EGASA, que se identificará con el código N° 21329813, para desarrollar estudios a nivel de factibilidad relacionados a la actividad de generación de energía eléctrica de la futura Central Hidroeléctrica Charcani VII, con una potencia instalada estimada de 17,5 MW, los cuales se realizarán en los distritos de Alto Selva Alegre y Cayma, provincia de Arequipa y departamento de Arequipa, por un plazo de veinticuatro (24) meses contados a partir de la vigencia de la presente Resolución.

Artículo 2.- Los estudios se realizarán al amparo de la presente concesión temporal, y comprenderán la zona

delimitada por las siguientes coordenadas UTM (PSAD 56):

VÉRTICE	ESTE	NORTE
1	229 945,81	8 193 940,99
2	234 234,80	8 196 461,51
3	234 990,75	8 195 175,16
4	230 701,76	8 192 654,64

Artículo 3.- El concesionario está obligado a realizar los estudios, respetando las normas técnicas y de seguridad, preservando el medio ambiente y salvaguardando el Patrimonio Cultural de la Nación, así como al cumplimiento de las obligaciones establecidas en la Ley de Concesiones Eléctricas, su Reglamento y demás normas legales pertinentes.

De conformidad con el artículo 36 del Reglamento de la Ley de Concesiones Eléctricas, aprobado por Decreto Supremo N° 009-93-EM, modificado por el artículo 1 del Decreto Supremo N° 022-97-EM, si vencido el plazo mencionado en el artículo 1 de la presente Resolución, el concesionario no cumpliera con las obligaciones contraídas en su solicitud, respecto a la ejecución de los estudios y al cumplimiento del Cronograma de Ejecución de Estudios, la Dirección General de Electricidad ejecutará la garantía otorgada.

Artículo 4.- La presente Resolución Ministerial, en cumplimiento de lo dispuesto en el artículo 36 del Reglamento de la Ley de Concesiones Eléctricas, será publicada en el Diario Oficial El Peruano, por una sola vez y por cuenta del interesado, y entrará en vigencia a partir del día siguiente de su publicación.

Regístrese, comuníquese y publíquese.

JORGE MERINO TAFUR
Ministro de Energía y Minas

1041171-1

**JUSTICIA Y DERECHOS
HUMANOS**

Aceptan renuncia al cargo de Asesor II del Despacho Viceministerial de Derechos Humanos y Acceso a la Justicia del Ministerio de Justicia y Derechos Humanos

**RESOLUCIÓN MINISTERIAL
N° 0015-2014-JUS**

Lima, 29 de enero de 2014

CONSIDERANDO:

Que, mediante Resolución Ministerial N° 0218-2012-JUS, se designó al señor Salvador Martín Herencia Carrasco en el cargo de Asesor II del Despacho Viceministerial de Derechos Humanos y Acceso a la Justicia del Ministerio de Justicia y Derechos Humanos;

Que, el mencionado funcionario ha presentado su renuncia al citado cargo, por lo que corresponde emitir la correspondiente Resolución de aceptación de renuncia;

De conformidad con lo dispuesto en la Ley N° 29158, Ley Orgánica del Poder Ejecutivo; la Ley N° 29809, Ley de Organización y Funciones del Ministerio de Justicia y Derechos Humanos y el Decreto Supremo N° 011-2012-JUS, que aprueba el Reglamento de Organización y Funciones del Ministerio de Justicia y Derechos Humanos;

SE RESUELVE:

Artículo Único.- Aceptar la renuncia formulada por el señor Salvador Martín Herencia Carrasco, al cargo de Asesor II del Despacho Viceministerial de Derechos Humanos y Acceso a la Justicia del Ministerio de Justicia y Derechos Humanos, a partir

del 1° de febrero de 2014, dándosele las gracias por los servicios prestados.

Regístrese, comuníquese y publíquese.

DANIEL FIGALLO RIVADENEYRA
Ministro de Justicia y Derechos Humanos

1044426-1

Designan Director de Sistema Administrativo II de la Oficina de Recursos Humanos de la Oficina General de Administración del Ministerio

RESOLUCIÓN MINISTERIAL N° 0018-2014-JUS

Lima, 31 de enero de 2014

VISTAS, las Hojas de Envío N°s. 88 y 111-2014-JUS/SG de la Secretaría General y el Oficio N.º 061-2014-JUS-OGA de la Oficina General de Administración;

CONSIDERANDO:

Que, mediante Resolución Ministerial N.º 0086-2013-JUS, se designó al señor Alejandro Lorenzo Gonzales González, como Director del Sistema Administrativo II, Nivel F-3, de la Oficina de Recursos Humanos de la Oficina General de Administración;

Que, el citado funcionario ha formulado renuncia al cargo que viene desempeñando, la misma que se hará efectiva al 31 de enero de 2014, por lo que corresponde aceptarla, resultando necesario designar al funcionario que desempeñará dicho cargo;

De conformidad con lo previsto en Ley N.º 27594, Ley que regula la participación del Poder Ejecutivo en el nombramiento y designación de funcionarios públicos, la Ley N.º 29809, Ley de Organización y Funciones del Ministerio de Justicia y Derechos Humanos y el Decreto Supremo N.º 011-2012-JUS, que aprueba el Reglamento de Organización y Funciones del Ministerio de Justicia y Derechos Humanos;

SE RESUELVE:

Artículo 1º.- Aceptar la renuncia del señor Alejandro Lorenzo Gonzales González, al cargo de Director del Sistema Administrativo II, Nivel F-3, de la Oficina de Recursos Humanos de la Oficina General de Administración del Ministerio de Justicia y Derechos Humanos, a partir del 31 de enero de 2014, dándosele las gracias por los servicios prestados.

Artículo 2º.- Designar a la señora Karina Lizette Apaza Mini en el cargo de Director del Sistema Administrativo II, Nivel F-3, de la Oficina de Recursos Humanos de la Oficina General de Administración del Ministerio de Justicia y Derechos Humanos, a partir del 1° de febrero de 2014.

Regístrese, comuníquese y publíquese.

DANIEL FIGALLO RIVADENEYRA
Ministro de Justicia y Derechos Humanos

1045026-1

MUJER Y POBLACIONES VULNERABLES

Aprueban Metas e Indicadores de Desempeño del Sector Mujer y Poblaciones Vulnerables para el año 2014

RESOLUCIÓN MINISTERIAL N° 023-2014-MIMP

Lima, 31 de enero de 2014

Vistos, la Nota N° 16-2014-MIMP/OGMEPGD de la Oficina General de Monitoreo, Evaluación de Políticas y Gestión Descentralizada y el Memorando N° 055-2014-MIMP/OGPP de la Oficina General de Planeamiento y Presupuesto del Ministerio de la Mujer y Poblaciones Vulnerables;

CONSIDERANDO:

Que, el literal a) del artículo 26 de la Ley N° 27783 – Ley de Bases de la Descentralización, establece como competencia exclusiva del Gobierno Nacional, el diseño de políticas nacionales y sectoriales;

Que, asimismo, el artículo 4 de la Ley N° 29158 – Ley Orgánica del Poder Ejecutivo establece como competencia exclusiva del Poder Ejecutivo, entre otras, diseñar y supervisar políticas nacionales y sectoriales, las cuales son de cumplimiento obligatorio por todas las entidades del Estado en todos los niveles de gobierno;

Que, al respecto, el numeral 22.2 del artículo 22 de la Ley N° 29158, establece que los Ministerios diseñan, establecen, ejecutan y supervisan políticas nacionales y sectoriales, asumiendo la rectoría respecto a ellos;

Que, conforme a lo dispuesto en el Decreto Legislativo N° 1098 – Ley de Organización y Funciones del Ministerio de la Mujer y Poblaciones Vulnerables - MIMP, este Ministerio diseña, establece, promueve, ejecuta y supervisa políticas públicas a favor de las mujeres y de las poblaciones vulnerables consideradas como grupos de personas que sufren discriminación o situaciones de desprotección: niños, niñas, adolescentes, adultos mayores, personas con discapacidad, desplazados y migrantes internos, con el objeto de garantizar sus derechos, con visión intersectorial;

Que, mediante Decreto Supremo N° 027-2007-PCM se define y establece las Políticas Nacionales de obligatorio cumplimiento para las entidades del Gobierno Nacional, disponiéndose en su artículo 3 que por Resolución Ministerial del sector respectivo, se deberán aprobar las metas concretas y los indicadores de desempeño para evaluar semestralmente el cumplimiento de las Políticas Nacionales y Sectoriales de su competencia. Dichas metas deben corresponder a los programas multianuales y a sus estrategias de inversión y gasto social asociadas, conforme a lo establecido por el Ministerio de Economía y Finanzas en coordinación con los demás Ministerios;

Que, el literal a) del artículo 8 del Reglamento de Organización y Funciones del MIMP, aprobado por Decreto Supremo N° 003-2012-MIMP, establece que la Ministra o el Ministro de la Mujer y Poblaciones Vulnerables tiene entre sus funciones dirigir, formular, coordinar, ejecutar, supervisar y evaluar las políticas nacionales y sectoriales, normas, planes y programas a su cargo, en armonía con la Política General del Gobierno;

Que, la Oficina General de Monitoreo, Evaluación de Políticas y Gestión Descentralizada del Ministerio de la Mujer y Poblaciones Vulnerables a través de la Nota N° 16-2014-MIMP/OGMEPGD ha señalado que mediante Informe N° 004-2014-MIMP/OGMEPGD-OMEP-JFSA de su Oficina de Monitoreo y Evaluación de Políticas se ha sustentado la aprobación de la Matriz de Metas e Indicadores de Desempeño de las Políticas Nacionales en materia de Igualdad entre Hombres y Mujeres y en Relación a las Personas con Discapacidad, indicando que la Oficina General de Planeamiento y Presupuesto a través de su Oficina de Planeamiento ha determinado mediante Informe N° 006-2014-MIMP/OGPP-OP-MADA que las mismas se encuentran alineadas con la planificación sectorial y con los planes bajo la rectoría de este Ministerio;

Que, en tal sentido resulta necesario emitir el acto mediante el cual se aprueben las Metas e Indicadores de Desempeño del Sector Mujer y Poblaciones Vulnerables para el año 2014;

Con las visaciones de los Despachos Viceministeriales de la Mujer y Poblaciones Vulnerables, la Secretaría General y las Oficinas Generales de Monitoreo, Evaluación de Políticas y Gestión Descentralizada, de Planeamiento y Presupuesto y de la Oficina General de Asesoría Jurídica;

De conformidad con lo dispuesto en el Decreto Legislativo N° 1098 - Ley de Organización y Funciones del

Ministerio de la Mujer y Poblaciones Vulnerables - MIMP, su Reglamento de Organización y Funciones, aprobado por Decreto Supremo N° 003-2013-MIMP y el Decreto Supremo N° 027-2007-PCM;

SE RESUELVE:

Artículo 1.- Aprobar las Metas e Indicadores de Desempeño del Sector Mujer y Poblaciones Vulnerables para el año 2014, que en anexo adjunto forma parte integrante de la presente Resolución.

Artículo 2.- Disponer que la Oficina General de Monitoreo, Evaluación de Políticas y Gestión Descentralizada del Ministerio de la Mujer y Poblaciones Vulnerables – MIMP se encargue de elaborar el Informe de avance semestral y de la evaluación anual de las Políticas Nacionales que son de responsabilidad del MIMP de acuerdo con el procedimiento aprobado sobre la materia.

Artículo 3.- Disponer la publicación del Anexo que contiene las Metas e Indicadores de Desempeño del Sector Mujer y Poblaciones Vulnerables para el año 2014 aprobadas por la presente Resolución en la página web del Ministerio de la Mujer y Poblaciones Vulnerables (www.mimp.gob.pe), en la misma fecha de la publicación oficial de la presente Resolución.

Regístrese, comuníquese y publíquese.

ANA JARA VELÁSQUEZ
Ministra de la Mujer y
Poblaciones Vulnerables

1045445-1

SALUD

Designan Ejecutivo Adjunto II del Despacho Viceministerial de Salud

RESOLUCIÓN MINISTERIAL N° 087-2014/MINSA

Lima, 31 de enero de 2014

Visto, el Expediente N° 14-008673-001, que contiene la renuncia formulada por el Médico Cirujano Gelberth John Revilla Stamp; y,

CONSIDERANDO:

Que, mediante Resolución Ministerial N° 238-2013/MINSA, de fecha 2 de mayo de 2013, se designó al Médico Cirujano Gelberth John Revilla Stamp, en el cargo de Ejecutivo Adjunto II, Nivel F-5, del Despacho Viceministerial del Ministerio de Salud;

Que, con escrito de fecha 23 de enero de 2014, el Médico Cirujano Gelberth John Revilla Stamp, presenta su renuncia al cargo al que fue designado mediante Resolución Ministerial N° 238-2013/MINSA;

Que, mediante Resolución Suprema N° 041-2013-SA, se aprobó el Cuadro para Asignación de Personal del Ministerio de Salud, y a través de la Resolución Ministerial N° 062-2014/MINSA, se aprobó su reordenamiento de cargos, en el cual el cargo de Ejecutivo Adjunto II del Despacho Viceministerial, se encuentra calificado como cargo de confianza;

El Peruano

www.elperuano.pe | DIARIO OFICIAL

REQUISITOS PARA PUBLICACIÓN EN LA SEPARATA DE NORMAS LEGALES

Se comunica a las entidades que conforman el Poder Legislativo, Poder Ejecutivo, Poder Judicial, Organismos constitucionales autónomos, Organismos Públicos, Gobiernos Regionales y Gobiernos Locales, que para efectos de la publicación de sus disposiciones en general (normas legales, reglamentos jurídicos o administrativos, resoluciones administrativas, actos de administración, actos administrativos, etc) que contengan o no anexos, deben tener en cuenta lo siguiente:

- 1.- La documentación por publicar se recibirá en la Dirección del Diario Oficial, de lunes a viernes, en el horario de 9.00 a.m. a 5.00 p.m., la solicitud de publicación deberá adjuntar los documentos referendados por la persona acreditada con el registro de su firma ante el Diario Oficial.
- 2.- Junto a toda disposición, con o sin anexo, que contenga más de una página, se adjuntará un disquete, cd rom o USB con su contenido en formato Word o éste podrá ser remitido al correo electrónico normaslegales@editoraperu.com.pe
- 3.- En toda disposición que contenga anexos, las entidades deberán tomar en cuenta lo establecido en el artículo 9° del Decreto Supremo N° 001-2009-JUS.
- 4.- Toda disposición y/o sus anexos que contengan tablas, deberán estar trabajadas en EXCEL, de acuerdo al formato original y sin justificar; si incluyen gráficos, su presentación será en extensión PDF o EPS a 300 DPI y en escala de grises cuando corresponda.
- 5.- En toda disposición, con o sin anexos, que en total excediera de 6 páginas, el contenido del disquete, cd rom, USB o correo electrónico será considerado COPIA FIEL DEL ORIGINAL, para efectos de su publicación, a menos que se advierta una diferencia evidente, en cuyo caso la publicación se suspenderá.
- 6.- Las cotizaciones se enviarán al correo electrónico: cotizacionesnll@editoraperu.com.pe; en caso de tener más de 1 página o de incluir cuadros se cotizará con originales. Las cotizaciones tendrán una vigencia de dos meses o según el cambio de tarifas de la empresa.

LA DIRECCIÓN

Que, en ese sentido resulta necesario aceptar la renuncia formulada por Médico Cirujano Gelberth John Revilla Stamp y designar en su reemplazo al profesional propuesto;

Que, a través del Informe N° 070-2014-EIE-OGGRH/MINSA, de fecha 30 de enero de 2014, el Director General (e) de la Oficina General de Gestión de Recursos Humanos del Ministerio de Salud, emite opinión señalando que corresponde aceptar la renuncia formulada por el citado profesional y designar al profesional propuesto en razón a que el cargo de Ejecutivo Adjunto II del Despacho Viceministerial, se encuentra calificado como cargo de confianza;

Con el visado del Director General (e) de la Oficina General de Gestión de Recursos Humanos, de la Directora General de la Oficina General de Asesoría Jurídica, del Viceministro de Salud Pública, de la Viceministra de Prestaciones y Aseguramiento en Salud y del Secretario General del Ministerio de Salud; y,

De conformidad con lo previsto en la Ley N° 27594, Ley que regula la participación del Poder Ejecutivo en el nombramiento y designación de funcionarios públicos; en la Ley de Bases de la Carrera Administrativa y de Remuneraciones del Sector Público, aprobado por Decreto Legislativo N° 276; en el Reglamento de la Carrera Administrativa aprobado por Decreto Supremo N° 005-90-PCM; en el numeral 8) del artículo 25° de la Ley N° 29158, Ley Orgánica del Poder Ejecutivo; y en el Decreto Legislativo N° 1161, Ley de Organización y Funciones del Ministerio de Salud;

SE RESUELVE:

Artículo 1°.- Aceptar la renuncia formulada por el Médico Cirujano Gelberth John REVILLA STAMP, al cargo de Ejecutivo Adjunto II, Nivel F-5, del Despacho Viceministerial del Ministerio de Salud, dándosele las gracias por los servicios prestados.

Artículo 2°.- Designar al Médico Cirujano Enrique Eduardo ALVAREZ CORREA, en el cargo de Ejecutivo Adjunto II, Nivel F-5, del Despacho Viceministerial de Salud del Ministerio de Salud.

Regístrese, comuníquese y publíquese.

MIDORI DE HABICH ROSPIGLIOSI
Ministra de Salud

1045475-1

Designan Directora General de la Oficina General de Gestión de Recursos Humanos del Ministerio

**RESOLUCIÓN MINISTERIAL
N° 088-2014/MINSA**

Lima, 31 de enero del 2014

CONSIDERANDO:

Que, mediante la Resolución Ministerial N° 865-2013/MINSA, se renovaron a partir del 1 de enero de 2014 entre otros el encargo de funciones del Director General de la Oficina General de Gestión de Recursos Humanos del Ministerio de Salud al Licenciado en Relaciones Industriales Edmundo Luis San Martín Barrientos;

Que, por convenir al servicio, resulta conveniente designar en el cargo de Directora General de la Oficina General de Gestión de Recursos Humanos a la profesional propuesta;

Con el visado de la Directora General de la Oficina General de Asesoría Jurídica y del Secretario General; y,

De conformidad con lo previsto en la Ley N° 27594, Ley que regula la participación del Poder Ejecutivo en el nombramiento y designación de funcionarios públicos, en la Ley de Bases de la Carrera Administrativa y de Remuneraciones del Sector Público, aprobada por Decreto Legislativo N° 276; en el Reglamento de la Carrera Administrativa, aprobado por Decreto Supremo N° 005-90-PCM y en el Decreto Legislativo

N° 1161, Decreto Legislativo que aprueba la Ley de Organización y Funciones del Ministerio de Salud;

SE RESUELVE:

Artículo 1°.- Dar por concluido el encargo de funciones de Director General de la Oficina General de Gestión de Recursos Humanos del Ministerio de Salud, al Licenciado en Relaciones Industriales Edmundo Luis San Martín Barrientos, efectuado mediante la Resolución Ministerial N° 865-2013/MINSA.

Artículo 2°.- Designar a la Abogada Liliana Herrera Saldaña en el cargo de Directora General, Nivel F-5, de la Oficina General de Gestión de Recursos Humanos del Ministerio de Salud.

Regístrese y publíquese.

MIDORI DE HABICH ROSPIGLIOSI
Ministra de Salud

1045475-2

TRABAJO Y PROMOCION DEL EMPLEO

Autorizan viaje de funcionaria a la República Popular China, en comisión de servicios

**RESOLUCIÓN MINISTERIAL
N° 016-2014-TR**

Lima, 31 de enero de 2014

VISTOS: El Oficio N° APEC/2014/SOM1/ZC/00/0073 de la Oficina de APEC SOM Presidente de la República Popular China; el Informe N° 006-2014-MTPE/4/10 de la Oficina General de Cooperación y Asuntos Internacionales; el Oficio N° 163-2014-MTPE/4/11 de la Oficina General de Administración y el Informe N° 117-2014-MTPE/4/8 de la Oficina General de Asesoría Jurídica; y,

CONSIDERANDO:

Que, mediante Informe de vistos, la Oficina General de Cooperación y Asuntos Internacionales del Ministerio de Trabajo y Promoción del Empleo, comunica al Despacho Ministerial, que el Ministerio de Relaciones Exteriores, Dirección de APEC y Foros Especializados, trasmite una invitación para participar en la APEC 2014 Primera Reunión de Altos Funcionarios (SOM1) y reuniones conexas, que se realizará del 15 al 28 de febrero de 2014, en la ciudad de Ningbo, República Popular China, por lo que solicita designar al funcionario del Sector quien participará en las reuniones;

Que, la participación del Sector Trabajo y Promoción del Empleo en el citado evento resulta de suma trascendencia para los fines institucionales, en la medida que en éstas se tratarán aspectos con contenido e impacto laboral;

Que, el numeral 10.1 del artículo 10° de la Ley N° 30114, Ley de Presupuesto del Sector Público para el Año Fiscal 2014, prohíbe los viajes al exterior de servidores o funcionarios públicos y representantes del Estado con cargo a recursos públicos, excepto, entre otros, los que se efectúen en el marco de la negociación de acuerdos comerciales o tratados comerciales y ambientales, negociaciones económicas y financieras y las acciones de promoción de importancia para el Perú, los mismos que serán autorizadas mediante resolución del titular de la entidad;

Que, dada la importancia de la citada reunión para los objetivos y metas sectoriales, resulta conveniente autorizar el viaje de la señorita Haydee Victoria Rosas Chávez, Jefa del Gabinete de Asesores del Despacho Ministerial, a fin de participar en representación del Ministerio de Trabajo y Promoción del Empleo en las reuniones a que se refiere el primer considerando de la presente resolución;

Con las visación del Jefe de la Oficina General de Asesoría Jurídica; y,

De conformidad con lo dispuesto por el numeral 8) del artículo 25° de la Ley N° 29158, Ley Orgánica del Poder Ejecutivo; la Ley N° 27619, Ley que regula la autorización de viajes al exterior de servidores y funcionarios públicos, modificada por la Ley N° 28807 y su Reglamento aprobado por el Decreto Supremo N° 047-2002-PCM y modificatorias; y el numeral 10.1 del artículo 10° de la Ley N° 30114, Ley de Presupuesto del Sector Público para el Año Fiscal 2014;

SE RESUELVE:

Artículo 1°.- Autorizar el viaje de la señorita HAYDEE VICTORIA ROSAS CHÁVEZ, Jefa del Gabinete de Asesores del Despacho Ministerial del Ministerio de Trabajo y Promoción del Empleo, a la ciudad de Ningbo, República Popular China, del 16 al 23 de febrero de 2014, para los fines expuestos en la parte considerativa de la presente resolución.

Artículo 2°.- Los gastos que irrogue el cumplimiento de la presente resolución serán cubiertos con recursos del Presupuesto del Ministerio de Trabajo y Promoción del Empleo, de acuerdo al siguiente detalle:

Pasajes : US \$ 3,633.74
Viáticos : US \$ 2,500.00

Artículo 3°.- Dentro de los quince (15) días calendario siguientes de efectuado el viaje, la citada funcionaria deberá presentar al Despacho Ministerial, un informe describiendo las acciones realizadas y los resultados obtenidos durante el viaje autorizado.

Artículo 4°.- La presente Resolución Ministerial no otorga derecho a exoneración ni liberación de impuestos o derechos aduaneros de ninguna clase o denominación.

Regístrese, comuníquese y publíquese.

NANCY LAOS CÁCERES
Ministra de Trabajo y Promoción del Empleo

1045282-1

TRANSPORTES Y COMUNICACIONES

Aprueban la Evaluación del Plan Operativo Informático (POI) del Ministerio de Transportes y Comunicaciones correspondiente al Año 2013

RESOLUCIÓN MINISTERIAL N° 047-2014-MTC/01

Lima, 30 de enero de 2014

VISTO:

El Memorandum N° 0173-2014-MTC/10.06 del Director General de la Oficina General de Administración y el Memorandum N° 0172-2014-MTC/10.06 del Director de la Oficina de Tecnología de Información sobre la aprobación de la Evaluación del Plan Operativo Informático del Ministerio de Transportes y Comunicaciones correspondiente al Año 2013; y,

CONSIDERANDO:

Que, mediante la Resolución Ministerial N° 19-2011-PCM se aprueba como actividad permanente la "Formulación y Evaluación del Plan Operativo Informático (POI) de las entidades de la Administración Pública" y su Guía de Elaboración; y dispone en sus artículos 2° y 3° que las entidades a que se refiere el artículo 3° de

la Ley N° 27785, Ley Orgánica del Sistema Nacional de Control y de la Contraloría General de la República, se encuentran sujetas al Sistema Nacional de Informática, siéndoles de aplicación dicha resolución ministerial, y que la Evaluación del POI deberá registrarse antes del último día hábil del mes de enero del año siguiente;

Que, la referida Guía de Elaboración señala en su numeral 4.2 que la Dirección de Informática de las entidades públicas (o la que haga sus veces), formulará, registrará y evaluará su respectivo Plan Operativo Informático. Y que la aprobación de la formulación, registro y evaluación del Plan Operativo Informático en las entidades del Gobierno Central, entre otras, es realizada por la máxima autoridad de la entidad;

Que, en aplicación de la Resolución Ministerial N° 19-2011-PCM se expidió la Resolución Ministerial N° 124-2013-MTC/01, de fecha 06 de marzo de 2013, que aprobó el Plan Operativo Informático (POI) del Ministerio de Transportes y Comunicaciones para el Año 2013, cuyo texto en anexo forma parte de la misma;

Que, mediante el Memorandum N° 0173-2014-MTC/10.06 del Director General de la Oficina General de Administración, contando con su conformidad propone la aprobación de la Evaluación del Plan Operativo Informático del MTC del Año 2013, cuyo Plan se aprobó con la Resolución Ministerial N° 124-2013-MTC/01, de fecha 06 de marzo de 2013;

Que, a través del Memorandum N° 0172-2014-MTC/10.06 del Director de la Oficina de Tecnología de Información de la Oficina General de Administración, se manifiesta que en cumplimiento de la Resolución Ministerial N° 19-2011-PCM, se procedió a la evaluación del Plan Operativo Informático del MTC del Año 2013, cuyo documento adjunta para su trámite de aprobación;

Que, el documento Evaluación del Plan Operativo Informático del Ministerio de Transportes y Comunicaciones correspondiente al Año 2013, contiene el Análisis de la Gestión Informática sobre los siguientes puntos: (i) comparación de lo planificado vs. lo ejecutado; (ii) recursos humanos; (iii) presupuesto del área de informática; (iv) indicadores; y (v) limitaciones y medidas correctivas implementadas;

Que, el Reglamento de Organización y Funciones del Ministerio de Transportes y Comunicaciones, aprobado por el Decreto Supremo N° 021-2007-MTC, establece en su artículo 45°, como una función específica de la Oficina de Tecnología de Información, la de formular, aprobar, ejecutar y supervisar el Plan Operativo Informático del MTC;

Que, en consecuencia, de acuerdo con lo actuado, debe expedirse la resolución correspondiente;

De conformidad con la Ley N° 29370 y el Decreto Supremo N° 021-2007-MTC;

SE RESUELVE:

Artículo 1°.- Aprobar la Evaluación del Plan Operativo Informático (POI) del Ministerio de Transportes y Comunicaciones correspondiente al Año 2013, cuyo documento en anexo forma parte integrante de la presente Resolución Ministerial.

Artículo 2°.- Disponer que la Oficina de Tecnología de Información de la Oficina General de Administración registre en la página Web del portal del Estado Peruano (www.peru.gob.pe/poi), la Evaluación del Plan Operativo Informático del Ministerio de Transportes y Comunicaciones correspondiente al Año 2013 aprobada por el artículo 1° de la presente Resolución Ministerial.

Artículo 3°.- Remitir copia de la presente Resolución Ministerial a la Oficina General de Administración y Oficina de Tecnología de Información, para los fines consiguientes.

Regístrese, comuníquese y publíquese.

CARLOS PAREDES RODRÍGUEZ
Ministro de Transportes y Comunicaciones

1045455-1

¿Necesita una edición pasada?

ADQUIÉRALA EN:

Hemeroteca

SERVICIOS DE CONSULTAS Y BÚSQUEDAS

- Normas Legales
- Boletín Oficial
- Cuerpo Noticioso
- Sentencias
- Procesos Constitucionales
- Casaciones
- Suplementos
- Separatas Especiales

Atención:

De Lunes a Viernes

de 8:30 am a 5:00 pm



Jr. Quilca 556 - Lima 1
Teléfono: 315-0400, anexo 2223
www.editoraperu.com.pe

ORGANISMOS EJECUTORES

AGENCIA DE PROMOCION DE LA INVERSION PRIVADA

Aceptan renuncia y encargan funciones de Director de la Dirección de Promoción de Inversiones de PROINVERSIÓN

RESOLUCIÓN DE LA DIRECCIÓN EJECUTIVA N° 014-2014

Lima, 31 de enero de 2014

CONSIDERANDO:

Que, mediante Ley N° 28660, se determinó la naturaleza jurídica de la Agencia de Promoción de la Inversión Privada - PROINVERSIÓN, como Organismo Público Descentralizado adscrito al sector economía y finanzas, con personería jurídica, autonomía técnica, funcional, administrativa, económica y financiera, constituyendo un pliego presupuestal;

Que, mediante Decreto Supremo N° 058-2011-PCM, se aprobó la actualización de la calificación de PROINVERSIÓN, como Organismo Público Ejecutor, dentro de la calificación de Organismos Públicos a que se refiere el Decreto Supremo N° 034-2008-PCM, de acuerdo a lo dispuesto por el Título IV de la Ley N° 29158, Ley Orgánica del Poder Ejecutivo;

Que, mediante Resolución de la Dirección Ejecutiva N° 040-2012 de fecha 09 de febrero de 2012, se designó al señor Héctor Rene Anselmo Rodríguez Piazzé en el cargo de Director de la Dirección de Promoción de Inversiones de PROINVERSIÓN;

Que, con fecha 29 de enero de 2014 el citado funcionario ha presentado su renuncia al cargo mencionado, por lo que resulta necesario encargar las funciones, atribuciones y competencias inherentes al Director de la citada Dirección;

De conformidad con lo dispuesto por el Reglamento de Organización de Funciones de PROINVERSIÓN, aprobado por Resolución Ministerial N° 083-2013-EF/10;

SE RESUELVE:

Artículo 1°.- Aceptar, a partir del 01 de febrero de 2014, la renuncia del señor Héctor Rene Anselmo Rodríguez Piazzé en el cargo de Director de la Dirección de Promoción de Inversiones de PROINVERSIÓN, dándole las gracias por sus importantes servicios prestados.

Artículo 2°.- Encargar, a partir del 01 de febrero de 2014, al señor Yaco Paul Rosas Romero como Director de la Dirección de Promoción de Inversiones de PROINVERSIÓN.

Regístrese, comuníquese y publíquese.

JAVIER ILLESCAS MUCHA
Director Ejecutivo
PROINVERSIÓN

1045479-1

BIBLIOTECA NACIONAL DEL PERÚ

Aceptan renuncia y designan Directora General del Centro de Servicios Bibliotecarios Especializados - CSBE

RESOLUCIÓN DIRECTORAL NACIONAL N° 016-2014-BNP

Lima, 30 de enero de 2014

El señor Director Nacional de la Biblioteca Nacional del Perú,

VISTOS, el Memorando Múltiple N° 032-2014-BNP/DN, de fecha 27 de enero de 2014, emitido por la Dirección Nacional, y el Informe N° 058 -2014-BNP/OAL, de fecha 27 de enero de 2014, emitido por la Dirección General de la Oficina de Asesoría Legal, y;

CONSIDERANDO:

Que, la Biblioteca Nacional del Perú es un Organismo Público Ejecutor que se encuentra adscrito al Ministerio de Cultura, en concordancia con el Artículo 11° de la Ley N° 29565 "Ley de Creación del Ministerio de Cultura" y con lo dispuesto por el inciso a) del Artículo Único de la Disposición Complementaria Final del Decreto Supremo N° 001-2010-MC, Decreto Supremo que aprueba fusiones de entidades y órganos en el Ministerio de Cultura;

Que, la Biblioteca Nacional del Perú, se encuentra adscrita al Ministerio de Cultura, en concordancia con el artículo 11° de la Ley N° 29565, "Ley de Creación del Ministerio de Cultura" y con lo dispuesto por el inciso a) del artículo único de la disposición Complementaria Final del Decreto Supremo N° 001-2010-MC" Decreto Supremo que aprueba fusiones de entidades y órganos en el Ministerio de Cultura;

Que, mediante carta de fecha 16 de enero del 2014, la funcionaria Mercedes Manuela Romero Carcelén presenta su renuncia irrevocable al cargo de Directora General del Centro de Servicios Bibliotecarios Especializados - CSBE, con efectividad al 31 de enero del 2014;

Que, al respecto, el Artículo 12 del Reglamento de Organización y Funciones de la Biblioteca Nacional del Perú y del Sistema Nacional de Bibliotecas, aprobado mediante Decreto Supremo N° 024-2002-ED, prescribe: "La Biblioteca Nacional está representada por el Director Nacional quien es la más alta autoridad jerárquica. Es el Titular del Pliego Presupuestal y ejerce su representación legal";

Que, bajo dichas prerrogativas se emite el memorando del visto aceptando la renuncia de la referida servidora, y a efectos de no desatender dicha área, se dispuso realizar las gestiones para la designación de la servidora Delfina Gonzales Del Riego Espinosa como Directora General del Centro de Servicios Bibliotecarios Especializados - CSBE;

Que, estando a ello, y a efectos de formalizar dichos actos conviene emitir el acto resolutorio en ese sentido, por tanto;

SE RESUELVE:

Artículo Primero.- ACEPTAR la renuncia de la funcionaria Mercedes Manuela Romero Carcelén al cargo de Directora General del Centro de Servicios Bibliotecarios Especializados (CSBE) con efectividad al 31 de enero del 2014, debiendo efectuar su entrega de cargo conforme a Ley.

Artículo Segundo.- DESIGNAR a la servidora Delfina Gonzales Del Riego Espinosa como Directora General del Centro de Servicios Bibliotecarios Especializados - CSBE, a partir de la publicación de la presente resolución en el diario oficial "El Peruano".

Artículo Tercero.- NOTIFICAR la presente resolución a los interesados, así como a las instancias pertinentes para sus fines.

Regístrese, comuníquese y cúmplase.

RAMÓN ELÍAS MUJICA PINILLA
Director Nacional

1045111-1

DESPACHO PRESIDENCIAL

Designan Director General de la Oficina de Planeamiento y Presupuesto del Despacho Presidencial

RESOLUCIÓN DE LA SECRETARÍA GENERAL DE LA PRESIDENCIA DE LA REPÚBLICA N° 003-2014-DP/SGPR

Lima, 31 de enero de 2014

CONSIDERANDO:

Que, se encuentra vacante el cargo de Director General de la Oficina de Planeamiento y Presupuesto del Despacho Presidencial;

Que, en tal sentido, es necesario designar a la persona que ocupará el referido cargo;

De conformidad con el artículo 3° de la Ley N° 27594, Ley que regula la participación del Poder Ejecutivo en el nombramiento y designación de funcionarios públicos, y el literal q) del artículo 9° del Reglamento de Organización y Funciones del Despacho Presidencial, aprobado por Decreto Supremo N° 066-2006-PCM, modificado por Decreto Supremo N° 082-2011-PCM;

SE RESUELVE:**Artículo Único.- Designación**

Designar al señor Víctor Manuel Concha Aranda, en el cargo de Director General de la Oficina de Planeamiento y Presupuesto del Despacho Presidencial.

Regístrese, comuníquese y publíquese.

MARÍA ELENA JUSCAMAITA ARANGÜENA
Secretaria General de la Presidencia de la República

1045603-1

ORGANISMOS REGULADORES

ORGANISMO SUPERVISOR DE LA INVERSIÓN EN ENERGÍA Y MINERÍA

Aprueban la Norma "Procedimiento de Altas y Bajas en Sistemas de Transmisión Eléctrica de SST y/o SCT"

RESOLUCIÓN DE CONSEJO DIRECTIVO ORGANISMO SUPERVISOR DE LA INVERSIÓN EN ENERGÍA Y MINERÍA OSINERGMIN N° 018-2014-OS/CD

Lima, 28 de enero de 2014

CONSIDERANDO:

Que, con fecha 23 de julio del año 2006, se publicó la Ley N° 28832, Ley para Asegurar el Desarrollo Eficiente de la Generación Eléctrica (en adelante "Ley N° 28832"), la cual tiene como objetivo, entre otros, perfeccionar el marco legal para la regulación de los sistemas de transmisión eléctrica establecido en la Ley de Concesiones Eléctricas (en adelante "LCE"), aprobada mediante el Decreto Ley N° 25844;

Que, el 17 de mayo de 2007, se publicó el Decreto Supremo N° 027-2007-EM, con el cual se aprobó el Reglamento de Transmisión; y se modificaron los Artículos 127°, 128° y 139°, se complementó el Artículo 135° y se derogaron los Artículos 132° y 138°, del Reglamento de la Ley de Concesiones Eléctricas aprobado por Decreto Supremo N° 009-93-EM (en adelante "Reglamento LCE"). Con ello, se reglamentó la Ley N° 28832 en lo referente a la transmisión eléctrica y se armonizó el Reglamento LCE con lo dispuesto en la citada Ley N° 28832;

Que, el Artículo 139° del Reglamento LCE, establece en el numeral I) de su literal b), entre otros, que el Costo Medio Anual ("CMA") de las instalaciones de los Sistemas Secundarios de Transmisión que son remuneradas de forma exclusiva por la demanda, se fijará por única vez y deberá ser actualizado en cada fijación tarifaria;

Que, dicho dispositivo señala que, cuando alguna de estas instalaciones sea retirada de operación definitiva, el CMA se reducirá en un monto proporcional al CMA de la referida instalación respecto del CMA del conjunto de

instalaciones que pertenecen a un determinado titular de transmisión, agregando que este monto será determinado según el procedimiento que establezca OSINERGMIN;

Que, para los Sistemas Complementarios de Demanda, el numeral II) del literal f) del Artículo 139° del Reglamento LCE, establece que en la liquidación anual de ingresos se deberá considerar entre otros: la parte del CMA de las instalaciones de transmisión previstas en el Plan de Inversiones vigente, y las comprendidas en los Contratos de Concesión de SCT, que hayan entrado en operación comercial dentro del periodo anual a liquidar, y los retiros de operación definitiva de las instalaciones de transmisión. De igual modo se prevé el establecimiento de un procedimiento para este efecto;

Que, con la finalidad de dar cumplimiento con los dispositivos antes expuestos, con Resolución OSINERGMIN N° 024-2008-OS/CD se aprobó la norma "Procedimiento de Altas y Bajas en Sistemas de Transmisión" (en adelante "Norma Altas y Bajas"), mediante la cual se establecieron los criterios y metodología para considerar las Altas y Bajas de instalaciones de transmisión, así como establecer los formularios, plazos y medios, para que los titulares de las mismas presenten la información pertinente a OSINERGMIN;

Que, mediante Resolución OSINERGMIN N° 244-2010-OS/CD, se aprobó una nueva versión de la Norma Altas y Bajas, a fin de permitir considerar en la fijación de Tarifas y Compensaciones de los Sistemas Secundarios de Transmisión (en adelante "SST") y Sistemas Complementarios de Transmisión (en adelante "SCT"), las Bajas de instalaciones de transmisión que se encontraban fuera de servicio;

Que, posteriormente, el Decreto Supremo N° 014-2012-EM, publicado el 22 de mayo de 2012 en el diario oficial El Peruano, modificó y complementó el Artículo 139° del Reglamento LCE, estableciendo entre otros aspectos, que la retribución por el SCT se efectúe desde la fecha en que entre en operación comercial cada instalación que lo conforma;

Que, asimismo, a consecuencia de los últimos procesos de Liquidación Anual de Ingresos por el Servicio de Transmisión Eléctrica de los SST y/o SCT, se han producido algunos inconvenientes en la suscripción de las Actas de los Elementos de transmisión eléctrica, lo que origina la necesidad de precisar y adecuar la Norma Altas y Bajas, específicamente en lo relacionado con Elementos nuevos de transmisión;

Que, por otra parte, dado que el ámbito de aplicación de la Norma Altas y Bajas denominada "Procedimiento de Altas y Bajas en Sistemas de Transmisión", se encuentra orientado a las Altas o Bajas de instalaciones de transmisión de SST y/o SCT, resulta conveniente renombrarla como: "Procedimiento de Altas y Bajas en Sistemas de Transmisión Eléctrica de SST y/o SCT" (en adelante "Norma Altas y Bajas SST y/o SCT");

Que, en consecuencia, es necesario aprobar una nueva norma que recoja lo señalado en los considerandos anteriores y la experiencia obtenida en la aplicación de la Norma Altas y Bajas;

Que, en ese sentido, mediante Resolución OSINERGMIN N° 239-2013-OS/CD, el 28 de noviembre de 2013 se publicó en el diario oficial El Peruano y en la página Web de OSINERGMIN, la propuesta de modificación de la Norma Altas y Bajas SST y/o SCT, a fin de que en un plazo de 15 días calendario, los interesados puedan presentar sus opiniones y sugerencias;

Que, dentro de dicho plazo, se recibieron las opiniones y sugerencias presentadas por las empresas Luz del Sur S.A.A., Edelnor S.A.A. y Enersur S.A., las cuales han sido analizadas en los informes que sustentan la presente resolución, acogiéndose aquellos que contribuyen en el objetivo de la norma;

Que, no obstante, los aspectos generales, objeto, alcance y criterios esenciales de la Norma Altas y Bajas, no se afectan con las modificaciones que resultaron necesarias efectuar, se ha visto por conveniente aprobar una nueva versión de la misma, que sustituya íntegramente a la anterior aprobada por Resolución OSINERGMIN N° 244-2010-OS/CD, a efectos de contar con un documento integralmente actualizado que incluya las modificaciones realizadas y facilite su aplicación, interpretación y difusión entre usuarios, empresas transmisoras y demás agentes del mercado eléctrico;

Que, en ese sentido, se han emitido los Informes N° 042-2014-GART y N° 040-2014-GART, elaborados por la División de Generación y Transmisión Eléctrica y la Asesoría Legal de la Gerencia Adjunta de Regulación Tarifaria de OSINERGMIN, respectivamente, los cuales complementan la motivación que sustenta la decisión de OSINERGMIN, cumpliendo de esta manera con el requisito de validez de los actos administrativos a que se refiere el numeral 4 del Artículo 3° de la Ley N° 27444, Ley del Procedimiento Administrativo General;

De conformidad con lo dispuesto en la Ley N° 27332, Ley Marco de los Organismos Reguladores de la Inversión Privada en los Servicios Públicos; en la Ley N° 28832 y sus normas complementarias; en el Decreto Ley N° 25844, Ley de Concesiones Eléctricas, y en su Reglamento aprobado por Decreto Supremo N° 009-93-EM; y, en lo dispuesto en la Ley N° 27444, Ley del Procedimiento Administrativo General; así como en sus normas modificatorias, complementarias y conexas; y

Estando a lo acordado por el Consejo Directivo de OSINERGMIN en su Sesión N° 03-2014.

SE RESUELVE:

Artículo 1°.- Aprobar la Norma "Procedimiento de Altas y Bajas en Sistemas de Transmisión Eléctrica de SST y/o SCT", que como Anexo forma parte de la presente Resolución.

Artículo 2°.- Dejar sin efecto la Norma "Procedimiento de Altas y Bajas en Sistemas de Transmisión" aprobada con Resolución OSINERGMIN N° 244-2010-OS/CD.

Artículo 3°.- Toda mención que se haga a la "Norma de Altas y Bajas en Sistemas de Transmisión" aprobada por Resolución OSINERGMIN N° 244-2010-OS/CD, debe entenderse referida a la Norma aprobada mediante el Artículo 1° de la presente Resolución.

Artículo 4°.- Publicar la presente Resolución y el texto de la nueva versión de la norma "Procedimiento de Altas y Bajas en Sistemas de Transmisión Eléctrica de los SST y/o SCT", en el diario oficial El Peruano y consignarlos, conjuntamente con los Informes N° 042-2014-GART y N° 040-2014-GART, y los archivos Excel que contienen los formatos debidamente concordados con la nueva versión de la norma aprobada según el Artículo 1° de la presente resolución, en la página Web de OSINERGMIN: www.osinergmin.gob.pe.

Artículo 5°.- La presente Resolución entrará en vigencia a partir del día siguiente de su publicación en el diario oficial El Peruano.

JESUS TAMAYO PACHECO
Presidente del Consejo Directivo
OSINERGMIN

EXPOSICIÓN DE MOTIVOS

El Artículo 139° del Reglamento de la Ley de Concesiones Eléctricas - Ley N° 25844, modificado por Decreto Supremo N° 027-2007-EM, publicado en el diario oficial El Peruano el 17 de mayo de 2007, establece en el numeral I) del literal b), que el Costo Medio Anual de las instalaciones de los Sistemas Secundarios de Transmisión que son remuneradas de forma exclusiva por la demanda, con excepción de las instalaciones comprendidas en las concesiones otorgadas al amparo del Texto Único Ordenado de las normas con rango de Ley que regulan la entrega en concesión al sector privado de las obras públicas de infraestructura y de servicios públicos, aprobado mediante Decreto Supremo N° 059-96-PCM, se fijará por única vez y deberá ser actualizado en cada fijación tarifaria, de acuerdo con las fórmulas de actualización que establecerá OSINERGMIN.

En el último párrafo del numeral citado precedentemente, se establece que cuando alguna de estas instalaciones sea retirada de operación definitiva, el Costo Medio Anual se reducirá en un monto proporcional al Costo Medio Anual de la referida instalación respecto del Costo Medio Anual del conjunto de instalaciones que pertenecen a un determinado titular de transmisión, agregando que, este monto será determinado según el procedimiento que establezca OSINERGMIN.

Para los Sistemas Complementarios de Demanda, el numeral II) del literal f) del Artículo 139° del

Reglamento LCE, establece que en la liquidación anual de ingresos se deberá considerar entre otros: la parte del Costo Medio Anual de las instalaciones de transmisión previstas en el Plan de Inversiones vigente y las comprendidas en los Contratos de Concesión de SCT, que hayan entrado en operación comercial dentro del período anual a liquidar; los retiros de operación definitiva de las instalaciones de transmisión y; la diferencia entre las características de las instalaciones aprobadas en el Plan de Inversiones y de las instalaciones realmente puestas en servicio.

Para cumplir con lo anterior, mediante Resolución OSINERGMIN N° 244-2010-OS/CD se aprobó la norma "Procedimiento de Altas y Bajas en Sistemas de Transmisión" (en adelante "Norma Altas y Bajas"), a efectos de consignar, en su debida oportunidad, las características técnicas y la fecha efectiva de ingreso y/o retiro de operación comercial de las instalaciones de transmisión.

Sin embargo, a consecuencia de los últimos procesos de Liquidación Anual de los Ingresos por el Servicio de Transmisión Eléctrica de los SST y/o SCT, se han producido algunos inconvenientes en la suscripción de las Actas de los Elementos de transmisión eléctrica, lo que origina la necesidad de precisar la Norma Altas y Bajas, específicamente en lo relacionado con Elementos nuevos de transmisión.

Asimismo, ante la necesidad de efectuar ciertas precisiones en las definiciones establecidas y recoger las experiencias obtenidas en la aplicación de la Norma Altas y Bajas, es conveniente la adecuación de la misma, con el propósito de utilizar de manera eficiente las herramientas de cálculo desarrolladas en los procesos regulatorios de SST y SCT.

Adicionalmente, dado que el ámbito de aplicación de la Norma Altas y Bajas denominada "Procedimiento de Altas y Bajas en Sistemas de Transmisión", se encuentra orientado a las Altas o Bajas de instalaciones de transmisión de SST y/o SCT, resulta conveniente renombrarla como: "Procedimiento de Altas y Bajas en Sistemas de Transmisión Eléctrica de SST y/o SCT".

En ese sentido, al tratarse de la modificación de una norma vigente; corresponde, en aplicación del Artículo 14° del Reglamento aprobado mediante Decreto Supremo N° 001-2009-JUS, publicar en el diario oficial El Peruano y en la página Web de OSINERGMIN el Proyecto de Resolución que modifica la norma "Procedimiento de Altas y Bajas en Sistemas de Transmisión", a fin de recibir los comentarios y opiniones a que hubiere lugar, y que estos sean analizados por OSINERGMIN.

Así, mediante Resolución OSINERGMIN N° 239-2013-OS/CD, el 28 de noviembre de 2013 se publicó en la página Web de OSINERGMIN, el proyecto de resolución mediante el cual se propuso una nueva versión de la Norma Altas y Bajas, que fuera originalmente aprobada con Resolución OSINERGMIN N° 024-2008-OS/CD y posteriormente reemplazada según Resolución OSINERGMIN N° 244-2010-OS/CD; a fin de que en un plazo de 15 días calendario los interesados puedan presentar sus opiniones y sugerencias.

Dentro de dicho plazo, se recibieron las opiniones y sugerencias presentadas por las empresas Luz del Sur S.Á.A., Edelnor S.A.A. y Enersur S.A., las cuales han sido analizadas en los informes que sustentan la presente resolución.

ANEXO

NORMA: "PROCEDIMIENTO DE ALTAS Y BAJAS DE SISTEMAS DE TRANSMISIÓN ELÉCTRICA DE SST Y/O SCT"

NORMA

PROCEDIMIENTO DE ALTAS Y BAJAS DE SISTEMAS DE TRANSMISIÓN ELÉCTRICA DE SST Y/O SCT

Artículo 1° Objetivo

Establecer los criterios y la metodología para considerar las Altas y Bajas de instalaciones de transmisión, así como establecer los formularios, plazos y medios, para que los titulares de las mismas presenten la información pertinente a OSINERGMIN.

Artículo 2° Alcances

Están comprendidas dentro del alcance de la presente norma todas las instalaciones de los Sistemas Secundarios de Transmisión (en adelante "SST") y Sistemas Complementarios de Transmisión (en adelante "SCT"). Será aplicable a las instalaciones comprendidas en las concesiones otorgadas al amparo del TUO de las normas con rango de ley que regula la entrega en concesión al sector privado de las obras públicas de infraestructura y de servicios públicos, aprobado mediante Decreto Supremo N° 059-96-PCM, en aquello que no se oponga a lo estipulado en los respectivos contratos de concesión.

Artículo 3° Base Legal

- Decreto Ley N° 25844, Ley de Concesiones Eléctricas (en adelante "LCE") y su Reglamento aprobado por Decreto Supremo N° 009-93-EM (en adelante "RLCE").

- Ley N° 27838, Ley de Transparencia y Simplificación de los Procedimientos Regulatorios de Tarifas.

- Ley N° 27332, Ley Marco de los Organismos Reguladores de la Inversión Privada en los Servicios Públicos y su Reglamento aprobado por Decreto Supremo N° 042-2005-PCM.

- Ley N° 26734, Ley del Organismo Supervisor de la Inversión en Energía y Minería – OSINERGMIN y su Reglamento General, aprobado por Decreto Supremo N° 054-2001-PCM.

- Ley N° 27444, Ley del Procedimiento Administrativo General.

- Ley N° 28832, Ley para Asegurar el Desarrollo Eficiente de la Generación Eléctrica.

- Decreto Supremo N° 027-2007-EM, que aprueba el Reglamento de Transmisión y modifica, entre otros, el Artículo 139° del RLCE (en adelante "Reglamento de Transmisión").

- Norma "Procedimientos para Fijación de Precios Regulados", aprobado por Resolución OSINERGMIN N° 080-2012-OS/CD.

- Norma "Tarifas y Compensaciones para los Sistemas Secundarios de Transmisión y Sistemas Complementarios de Transmisión", aprobada por Resolución OSINERGMIN N° 217-2013-OS/CD (en adelante "Norma Tarifas").

- Norma "Procedimiento Liquidación Anual de los Ingresos por el Servicio de Transmisión Eléctrica del SST y/o SCT", aprobada por Resolución OSINERGMIN N° 261-2012-OS/CD (en adelante "Norma Liquidación").

- Procedimiento para la Supervisión del Cumplimiento del Plan de Inversiones de los Sistemas Secundarios y Complementarios de Transmisión, aprobado por Resolución OSINERGMIN N° 198-2013-OS/CD (en adelante "Procedimiento Supervisión PI").

La base legal antes citada, comprende para todos los casos, sus normas modificatorias, complementarias y sustitutorias, así como sus normas conexas.

Artículo 4° Definiciones

Para efectos de la presente norma, todas las expresiones que contengan palabras, ya sea en plural o singular y que empiezan con mayúscula; tienen los significados que se indican a continuación o los que se definen en la LCE y su RLCE, la Ley N° 28832, el Reglamento de Transmisión, la Norma Tarifas y la Norma Liquidación:

4.1. Acta de Puesta en Servicio.- Documento debidamente firmado por los representantes del Titular de la instalación de transmisión y la Gerencia de Fiscalización Eléctrica de OSINERGMIN; mediante la cual, luego de la inspección in situ, se valida o corrige la información del Elemento puesto en servicio, presentada preliminarmente por el Titular según se indica en el numeral 4.9 de la presente norma.

4.2. Acta de Retiro Definitivo de Operación.- Documento debidamente firmado por los representantes del Titular de la instalación de transmisión y la Gerencia de Fiscalización Eléctrica de OSINERGMIN; mediante la cual, luego de la inspección in situ, se valida o corrige la información del Elemento retirado definitivamente de operación, presentada preliminarmente por el Titular según se indica en el numeral 4.10 de la presente norma.

4.3. Alta: Instalación Puesta en Servicio como parte del SCT, bajo las condiciones definidas en el numeral 4.11 de la presente norma.

4.4. Baja: Instalación retirada definitivamente de operación. Se entiende como "instalación retirada definitivamente de operación" al Elemento que (sin formar parte de la reserva de transformación) se encuentra sin uso o desconectado de la red de transmisión, por un período mayor a noventa (90) días calendario.

4.5. Elemento: Tramo de línea, celda, transformador, o compensador reactivo. Se considera como tramo de línea a la parte de una línea de transmisión, comprendida entre dos subestaciones, entre una subestación y un punto de derivación o entre puntos de derivación, a la cual se puede aplicar un mismo Módulo Estándar.

4.6. Operación Comercial.- Se considera que un Elemento se encuentra en Operación Comercial, cuando cumple de manera continua, el servicio para el cual fue previsto en el Plan de Inversiones y sus eventuales modificaciones o en el Plan de Transmisión.

4.7. Plan de Inversiones: Definición conforme al numeral V) del literal a) del Artículo 139° del RLCE.

4.8. Plan de Transmisión: Definición conforme al Artículo 1° de la Ley 28832.

4.9. Proyecto de Acta de Puesta en Servicio.- Documento elaborado por el Titular de la instalación de transmisión, en la que figura información sobre la ubicación geográfica (Región, Provincia y Distrito, de cubrir varios de estos indicarlos), las características técnicas de la instalación, la fecha y hora de la Puesta en Servicio (con excepción para los transformadores de reserva), un diagrama unifilar indicando la ubicación de la instalación en el sistema eléctrico y cualquier otra información que el Titular considere necesario respecto a la instalación que se pone en Operación Comercial.

4.10. Proyecto de Acta de Retiro Definitivo de Operación.- Documento elaborado por el Titular de la instalación de transmisión o en su defecto por la Gerencia de Fiscalización Eléctrica de OSINERGMIN, en la que figura información sobre la ubicación geográfica (Región, Provincia y Distrito, de cubrir varios de estos indicarlos), las características técnicas de la instalación, la fecha y hora de su Retiro Definitivo de Operación, un diagrama unifilar indicando la ubicación que tenía la instalación en el sistema eléctrico y cualquier otra información que el Titular considere necesario respecto a la instalación que se retira de Operación Comercial.

4.11. Puesta en Servicio.- Es la fecha a partir de la cual un Elemento del SCT inicia su Operación Comercial manteniéndose bajo carga eléctrica, por un período no menor a 48 horas continuas.

Artículo 5° Criterios Generales

5.1. Las Altas y las Bajas que se reconocerán, en la siguiente Liquidación Anual de Ingresos por aplicación del Peaje de los SST y/o SCT, son las incluidas en el Plan de Inversiones y sus eventuales modificaciones o en el Plan de Transmisión, debidamente aprobados. Dichas Altas y Bajas deben ser en su oportunidad sustentadas según los criterios establecidos en la presente norma.

5.2. Las Bajas previstas en el Plan de Inversiones o en el Plan de Transmisión, son aquellas que quedarían en desuso debido a la previsión de nuevas instalaciones a implementarse. Asimismo, se consideran Bajas a instalaciones que sean calificadas de alto riesgo por la Gerencia de Fiscalización Eléctrica de OSINERGMIN.

5.3. Si un Elemento del SST es reemplazado por otro, el primero se da de Baja (excepto el caso de transformadores que justificadamente, tengan que mantenerse como parte de la reserva o que sean rotados y puestos en servicio en otras subestaciones) y el nuevo se da de Alta como parte del SCT.

5.4. Los cambios en las líneas de transmisión que no involucren la adición de nuevos Elementos, tales como la transferencia de líneas de una subestación a otra o la transferencia de derivaciones (ramales) en AT o MAT de una línea a otra, se consideran como reformas o transferencias de carga en el sistema de transmisión, las mismas que no constituyen Altas o Bajas. Los nuevos Elementos sí deben ser considerados como Alta.

5.5. En los cambios de configuración de barras en las subestaciones de potencia, que incluyen nuevos Elementos tales como celdas de línea, transformación

y/o acoplamiento, así como el retiro de otros, los nuevos Elementos se consideran como Altas y los Elementos retirados como Baja (excepto sean rotados y puestos en servicio en otra subestación).

5.6. Se considera Alta o Baja cuando las instalaciones a incorporarse o retirarse, respectivamente, conforman como mínimo un Elemento.

5.7. La rotación de transformadores y celdas, no constituyen Altas ni Bajas. Se considera rotación de celdas, siempre y cuando sean trasladadas y puestas en servicio íntegramente en otra subestación. Cada caso de rotación debe ser debidamente sustentado e informado para la aprobación de OSINERGMIN.

5.8. Se consideran como Altas, a los Elementos nuevos con una antigüedad de fabricación no mayor a dos (2) años respecto del inicio del periodo tarifario, dentro del cual es puesto en servicio. Los Elementos nuevos con mayor antigüedad de fabricación al señalado, deberán ser informados por el Titular, presentando la justificación correspondiente, a fin de que OSINERGMIN evalúe su aprobación en el Plan de Inversiones o en sus eventuales modificaciones. Caso contrario, dichos Elementos serán de exclusiva responsabilidad del Titular, por lo que no serán considerados para el cálculo de Peajes de los SST y SCT.

Artículo 6° Verificación de Altas y Bajas

La verificación de la Puesta en Servicio o Retiro Definitivo de Operación de una instalación, se realizará según lo establecido en el Título Tercero del Procedimiento Supervisión PI y teniendo en cuenta lo siguiente:

6.1. Para solicitar una Alta o Baja de una determinada instalación de transmisión, la empresa solicitante deberá presentar su contrato de concesión correspondiente y la documentación que acredite ser el Titular de dicha instalación.

Para la presentación de los contratos de concesión, se deberá tener en cuenta lo establecido en el numeral 3.5 del Reglamento de Transmisión.

6.2. El Titular solicitará la suscripción del Acta de Puesta en Servicio y/o Acta de Retiro Definitivo de Operación, acompañando el Proyecto de Acta según corresponda; procediendo a realizar las coordinaciones necesarias, de acuerdo a lo establecido en el Procedimiento Supervisión PI, para que se realicen las verificaciones y su suscripción por el representante del Titular y de la Gerencia de Fiscalización Eléctrica de OSINERGMIN.

6.3. En caso el Titular no efectúe las coordinaciones señaladas en el numeral 6.2 para una Alta, el Acta de Puesta en Servicio podrá ser elaborada por el representante de la Gerencia de Fiscalización Eléctrica de OSINERGMIN, sobre la base de una inspección en el mismo lugar en donde se verifique que el Elemento nuevo se encuentra en Operación Comercial, reconociéndose como fecha de Puesta en Servicio, la fecha de la indicada inspección. De presentarse esta situación, dicha Acta podrá ser firmada sólo por el representante de OSINERGMIN.

6.4. La fecha de Puesta en Servicio del Elemento que se consignará en el Acta, de ser el caso que la Gerencia de Fiscalización Eléctrica de OSINERGMIN haya formulado observaciones, corresponderá a la fecha en que el Titular subsane a satisfacción de OSINERGMIN todas las observaciones formuladas.

6.5. Para el caso de instalaciones de transmisión que se requieren dar de Alta, se deben presentar los registros de potencia y energía a partir de la Puesta en Servicio a la que se refiere el numeral anterior, por un período continuo de operación no menor de 48 horas; con excepción de los transformadores de reserva, las celdas de acoplamiento y de medición. Para presentar dichos registros, se debe utilizar el formato establecido en el Anexo IV del Procedimiento Supervisión PI.

6.6. En caso el Titular no efectúe las coordinaciones señaladas en el numeral 6.2 para una Baja, el Acta de Retiro Definitivo de Operación podrá ser elaborada por el representante de la Gerencia de Fiscalización Eléctrica de OSINERGMIN, sobre la base de una inspección en el lugar en donde verifique que el Elemento, a darse de Baja, se encuentra en las condiciones señaladas en el numeral 4.4 anterior, reconociéndose como fecha de Retiro Definitivo de Operación a la fecha en que efectivamente el Elemento fue dejado sin carga o desconectado de la red de transmisión. De presentarse esta situación, dicha

Acta podrá ser firmada sólo por el representante de OSINERGMIN.

De ser el caso, la Gerencia de Fiscalización Eléctrica de OSINERGMIN otorgará al Titular un plazo no mayor a cinco (5) días hábiles para que presente sus descargos o subsane la omisión cometida. El plazo otorgado en esta etapa, no afecta ni modifica las obligaciones y plazos contenidos en el Procedimiento Supervisión PI, así como no altera la consecuente sanción por las infracciones que hubiere lugar.

Artículo 7° Procedimiento, Plazos y Medios

7.1. A fin de que sean reconocidas las Altas y Bajas en la siguiente Liquidación Anual de Ingresos por aplicación del Peaje de SST y/o SCT, los titulares de las instalaciones de transmisión, remitirán a la Gerencia Adjunta de Regulación Tarifaria de OSINERGMIN, las Actas de Puesta en Servicio y/o Actas de Retiro Definitivo de Operación, según los plazos establecidos en la Norma Liquidación.

7.2. Las Altas y Bajas sucedidas a partir del 1° de marzo de cada año, corresponde sean informadas para la próxima Liquidación Anual de Ingresos por el Servicio de Transmisión Eléctrica de los SST y/o SCT.

7.3. La información requerida y los medios de presentación son los siguientes:

7.3.1. Formatos impresos acompañados de sus correspondientes archivos en medio magnético, debidamente completados, según se detalla en el Anexo 1 de la presente norma y los registros de carga (cada 15 minutos) de 48 horas continuas a partir de la Puesta en Servicio del Elemento o de las 48 horas anteriores al de Retiro Definitivo de Operación del mismo.

7.3.2. Los archivos deben estar elaborados en formato de hojas de cálculo compatibles con MS Excel y compatibles con Autocad para el caso del diagrama unifilar que se solicita.

7.3.3. Para el caso de Puesta en Servicio de líneas de transmisión, se debe adjuntar la planilla de estructuras conforme a obra en formato impreso y compatible con MS Excel, y el recorrido de la línea en archivos con extensión "kmz".

7.4. Los titulares deben entregar copia de todos los documentos de sustento especificados en el Anexo 1 de la presente norma.

Artículo 8° Formatos de Información

8.1. La información de las Altas y Bajas será presentada de acuerdo con los formatos contenidos en el Anexo 1, que se describen a continuación, complementados con los formatos establecidos en los anexos del Procedimiento Supervisión PI.

FORMATO 601 Línea de Transmisión, Transformadores y Equipos de Compensación

En este formato se consignan los parámetros de las líneas de transmisión, transformadores, equipos de compensación y celdas que componen el sistema, los que se darán de Alta o Baja.

Líneas de transmisión: Para cada Línea de transmisión se consignarán los siguientes parámetros:

- Año: Año del Alta o Baja, con cuatro (04) dígitos.
- Mes: Mes del Alta o Baja; con dos (02) dígitos.
- Día: Día del Alta o Baja, con dos (02) dígitos.
- Titular: Empresa titular de la línea.
- Alta o Baja: Consignar si la información es para dar de Alta o Baja.
- Nombre de la línea: Nombre de la línea compuesto por el nombre de las subestaciones ubicadas en ambos extremos de la misma. De tratarse de derivaciones de línea, se consigna los nombres asignados a los puntos de derivación.
- Año de Puesta en Servicio: Consignar el año con cuatro (04) dígitos.
- Código: Código de la línea asignado por el COES o, si no fuera el caso, el asignado por el Titular correspondiente.
- Tensión: Valor numérico de la tensión nominal de la línea en kV.
- Número de ternas: 1 para líneas de una sola terna y 2 para líneas de 2 ternas.
- Número de Celdas: Número de celdas que se están

dando de Alta o de Baja, considerando las celdas de salida y llegada. Debe precisarse los casos de líneas de transmisión donde existen 2 ternas con una sola celda de salida y/o llegada.

- Tipo de Conductor: Especifica el material del conductor, por ejemplo, AAC, AAACE, ACCR, ASCR, ACAR o XLPE.

- Sección del Conductor: Valor numérico con dos (02) decimales, de la sección del conductor en mm².

- Peso unitario del Cu o Al: Valor numérico con dos (02) decimales del peso en kilogramos por metro lineal del conductor sea Cobre o Aluminio.

- Longitud: Valor numérico hasta con tres (03) decimales, de la longitud de la línea en km.

- Capacidad de Diseño: Valor numérico con tres (03) decimales, de la capacidad máxima de la línea en kA. Indicar el criterio aplicado para definir la capacidad máxima de la línea.

- Resistencia: Valor numérico con cuatro (04) decimales en Ohm/km.

- Reactancia de Secuencia Positiva: Valor numérico con dos (02) decimales en Ohm/km.

- Conductancia de Secuencia Positiva: Valor numérico con dos (02) decimales en Mhos/km.

- Susceptancia de Secuencia Positiva: Valor numérico con dos (02) decimales en Mhos/km.

- Número de Cables de Guarda: Número de cables de guarda, según la configuración de las estructuras o soportes.

- Tipo Cable de Guarda: Especifica el material del cable de guarda.

- Sección de Cable de Guarda: Valor numérico con dos (02) decimales de la sección del cable de guarda en mm².

Transformadores de potencia de dos devanados: Para cada transformador se consignarán los siguientes parámetros:

- Año: Año del Alta o Baja, con cuatro (04) dígitos.

- Mes: Mes del Alta o Baja; con dos (02) dígitos.

- Día: Día del Alta o Baja, con dos (02) dígitos.

- Titular: Empresa titular del transformador.

- Alta o Baja: Consignar si la información es para dar de Alta o Baja.

- Año de Puesta en Servicio: Consignar el año con cuatro (04) dígitos.

- Código: Código del transformador asignado por el COES o, si no fuera el caso, el asignado por el Titular correspondiente.

- SET: Consignar la subestación a la cual pertenece el transformador.

- Potencia Nominal: Valor numérico, con tres (03) decimales, de la capacidad máxima nominal, en MVA.

- Tensión Nominal Primaria: Valor numérico, con dos (02) decimales, de la tensión nominal del devanado Primario, en kV.

- Tensión Nominal Secundaria: Valor numérico, con dos (02) decimales, de la tensión nominal del devanado Secundario, en kV.

- Grupo de Conexión: Consignar el grupo de conexión del transformador.

- Tensión de Cortocircuito: Valor porcentual con dos (02) decimales.

- PCu%: Pérdidas en el Cobre expresadas en porcentaje con tres (03) decimales, o kW con dos (02) decimales.

- PFe%: Pérdidas en el Hierro expresadas en porcentaje, con tres (03) decimales, o kW con dos (02) decimales.

- Tipo de Regulación: Se consignará, según sea el caso, "en vacío" o "bajo carga".

- Peso Total: Valor numérico entero del peso bruto del transformador en kilogramos. Incluye el peso del aceite aislante.

- Peso del Cobre: Valor numérico entero del peso del cobre del transformador en kilogramos.

Transformadores de potencia de tres devanados: Se consignará los valores correspondientes, de manera similar a lo indicado para los transformadores de 2 devanados.

Equipos de Compensación: Para cada equipo de compensación se consignarán los siguientes parámetros:

- Año: Año del Alta o Baja, con cuatro (04) dígitos.

- Mes: Mes del Alta o Baja; con dos (02) dígitos.

- Día: Día del Alta o Baja, con dos (02) dígitos.

- Titular: Empresa titular del Compensador.

- Alta o Baja: Consignar si la información es para dar de Alta o Baja.

- Tipo: Indicar el tipo de compensador reactivo (por ejemplo, Compensador Síncrono, SVC (Compensador Estático de Reactivos), Reactor o Capacitor, entre otros). Señalar al lado de cada tipo de equipo si es de tipo serie o shunt, fijo o variable.

- Año de Puesta en Servicio: Consignar el año con cuatro (04) dígitos.

- Tensión Nominal del Equipo: Valor numérico, con dos (02) decimales, de la tensión nominal del equipo, en kV.

- Código: Código del Compensador asignado por el COES o, si no fuera el caso, el asignado por el Titular correspondiente.

- SET: Consignar la SET al cual pertenece el equipo de compensación.

Compensador Síncrono: Para cada equipo de compensación síncrona se consignarán los siguientes parámetros:

- Inductivo: Valor numérico con dos (02) decimales en MVAR

- Capacitivo: Valor numérico con dos (02) decimales en MVAR

- Velocidad: Valor numérico entero de la velocidad en revoluciones por minuto (RPM).

- Número de Polos: Valor numérico entero.

SVC: Para cada equipo de compensación estática se consignarán los siguientes parámetros:

- Inductivo: Valor numérico con dos (02) decimales en MVAR.

- Capacitivo: Valor numérico con dos (02) decimales en MVAR.

Capacitor: Para cada equipo de compensación capacitiva se consignarán los siguientes parámetros:

- Potencia Nominal: Valor numérico con dos (02) decimales en MVAR.

- Número de Bancos: Valor numérico entero de la cantidad de bancos.

- Condensadores por Banco: Valor numérico entero correspondiente al número de condensadores que componen el Banco de Capacitores.

- Potencia por Condensador: Valor numérico con dos (02) decimales en MVAR.

Celdas: Para cada celda se consignarán los siguientes parámetros:

- Año: Año del Alta o Baja, con cuatro (04) dígitos.

- Mes: Mes del Alta o Baja; con dos (02) dígitos.

- Día: Día del Alta o Baja, con dos (02) dígitos.

- Titular: Empresa titular de la celda.

- Alta o Baja: Consignar si la información es para dar de Alta o Baja.

- SET: Nombre de la subestación a la cual pertenece la celda.

- Año de Puesta en Servicio: Consignar el año con cuatro (04) dígitos.

- Código: Código de la celda asignado por cada Titular.

- Tensión: Valor numérico, con dos (02) decimales, de la tensión nominal del equipo, en kV.

- Tecnología: Consignar C1 (Convencional), C2 (Compacta), EN (Encapsulado) o MC (Metal Clad).

- Tipo de Instalación: Consignar I (Al interior) o E (Al exterior).

- Tipo de Barra: Consignar SB (Simple Barra), DB (Doble Barra), AN (Anillo) o IM (Interruptor y Medio).

- Tipo de Celda: Consignar LI (de línea), TR (de transformación), AC (de acoplamiento), LT (de línea transformador), AL (de alimentador), CC (de banco capacitivo), RE (de reactor), CS (de compensador síncrono), CV (de compensador SVC), MD (de medición) o LA (de acoplamiento longitudinal).

FORMATO 602 Diagrama Unifilar

Se utilizará para presentar el diagrama unifilar de la sección del sistema eléctrico donde está ubicada la instalación que se da de "Alta" o de "Baja". Se presentará en forma impresa y en archivo de formato Autocad. Se debe resaltar la instalación que se considera como "Alta" o "Baja" conforme se muestra en el ejemplo del Formato F-602.

**ANEXO 1
FORMATOS PARA PRESENTACION DE INFORMACION SOBRE ALTAS Y BAJAS**

F-601

LÍNEAS DE TRANSMISIÓN, TRANSFORMADORES, EQUIPOS DE COMPENSACIÓN Y CELDAS A DAR DE ALTA O BAJA

OSINERGIA

SISTEMA ELÉCTRICO:

LÍNEAS DE TRANSMISIÓN

Año(1)	Mes(1)	Día(1)	Thular	ALTA o BAJA	NOMBRE DE LA LÍNEA (SET envío-SET Recepción)	Año de Puesta en Servicio	CÓDIGO	Tensión (KV)	Número de Tomas	Número de Celdas	Tipo de Conductor	Sección de Conductor (mm2)	Peso Unitario del Cu o Al (kg/m)	Longitud (km)	Capacidad Máxima (KA)	R(+)	X(+)	G(+)	B(+)	Cable de Cuanta			
																				Número	Tipo	Sección (mm2)	
					LÍNEA "1"																		
					LÍNEA "2"																		
					LÍNEA "3"																		
					LÍNEA "4"																		

TRANSFORMADOR DE DOS DEVANADOS

Año(1)	Mes(1)	Día(1)	Thular	ALTA o BAJA	TRANSFORMADOR	Año de Puesta en Servicio	CÓDIGO	SET	Potencia Nominal (MVA)	Tensión Nominal (KV)	Grupo de Conexión	TAPS de Regulación	Voz (%)	Pot% de Regulación	Pot% En Vacío o Bajo Carga	Peso Total (kg)	Peso del Cobre (kg)	Peso Asociado a Compensador* (SI/NO)	Estado (En Operación o Reserva)	
									Primario	Secundario										
					Transformador "1"															
					Transformador "2"															
					Transformador "3"															

TRANSFORMADOR DE TRES DEVANADOS

Año(1)	Mes(1)	Día(1)	Thular	ALTA o BAJA	TRANSFORMADOR	Año de Puesta en Servicio	CÓDIGO	SET	Potencia Nominal (MVA)	Tensión Nominal (KV)	Grupo de Conexión	TAPS de Regulación	Voz (%)	Pot% de Regulación	Pot% En Vacío o Bajo Carga	Peso Total (kg)	Peso del Cobre (kg)	Peso Asociado a Compensador* (SI/NO)	Estado (En Operación o Reserva)	
									Primario	Secundario	Terciario									
					Transformador "1"															
					Transformador "2"															
					Transformador "3"															

EQUIPOS DE COMPENSACIÓN

Año(1)	Mes(1)	Día(1)	Thular	ALTA o BAJA	TIPO(2)	Año de Puesta en Servicio	CÓDIGO	Tensión (KV)	Número de Celdas	SET	Tensión Nominal (KV)	Grupo de Conexión	Voz (%)	Pot% de Regulación	Pot% En Vacío o Bajo Carga	Peso Total (kg)	Peso del Cobre (kg)	Peso Asociado a Compensador* (SI/NO)	Estado (En Operación o Reserva)	
											Primario	Secundario	Terciario							
					Equipo "1"															
					Equipo "2"															
					Equipo "3"															

CELIDAS

Año(1)	Mes(1)	Día(1)	Thular	ALTA o BAJA	SET	Año de Puesta en Servicio	CÓDIGO	Tensión (KV)	Código de línea, transformador o compensador asociado	Tensión (KV)	Tecnología	Tipo de Instalación	Tipo de Barra	Tipo de Conexión	Velocidad (RPM)	Número de Poles	Inductivo (MVA)	Capacitivo (MVA)	SVC	Capacidad Pot. Nominal (MVA)	Número de Bancos por Blanco	Potencia por Condensadores por Blanco
										(3)	(4)	(5)	(6)									

(1) Año, mes y día de entrada en servicio. Año expresado en cuatro dígitos, mes y día expresados en dos dígitos numéricos
 (2) Por ejemplo, compensador sincrónico, SVC (Compensador Estático de Reactivos), Reactor o Capacitor, entre otros. Señalar al lado de cada tipo de equipo si es de tipo serie o shunt, fijo o variable
 (3) Tecnología. Consignar C1 (Convencional), C2 (Compacta), EN (Encapsulado) o MC (Metal Case)
 (4) Tipo de Barra: Consignar SB (Simple Barra), DB (Doble Barra), AN (Anillo) o IM (Interruptor y Miedo)
 (5) Tipo de Celda: Consignar LI (de línea), TR (de transformación), AC (de acoplamiento), LT (de línea transformador), AL (de alimentador), CC (de banco capacitivo), RE (de reactor), CS (de banco capacitivo), CV (de compensador sincrónico), MD (de medición) o LA (de acoplamiento longitudinal). Asimismo, se deberá consignar la corriente de cortocircuito "1" (16KA), "2" (25 KA), "3" (31,5 KA) y "4" (40 KA)

FORMATO 602**OSINERGMIN****F-602****DIAGRAMA UNIFILAR DEL SISTEMA DE TRANSMISIÓN****EMPRESA:****SISTEMA ELÉCTRICO:****AÑO:**

Diagrama unifilar del sistema eléctrico donde se ubica la instalación a dar de Alta/Baja:

Indicar en forma resaltada la(s) instalación(es) que se da(n) de Alta/Baja, y la siguiente información:

- Subestaciones y Líneas de Transmisión.

- Datos básicos de cada componente:

Transformadores: Potencia MVA, Relación de Transformación

Líneas de transmisión: longitud, material y sección de conductor

Barras: Tensión nominal, celdas, y alimentadores

Equipos de Compensación: Tensión nominal, celdas, Potencia MVAR

El Peruano

www.elperuano.pe | DIARIO OFICIAL

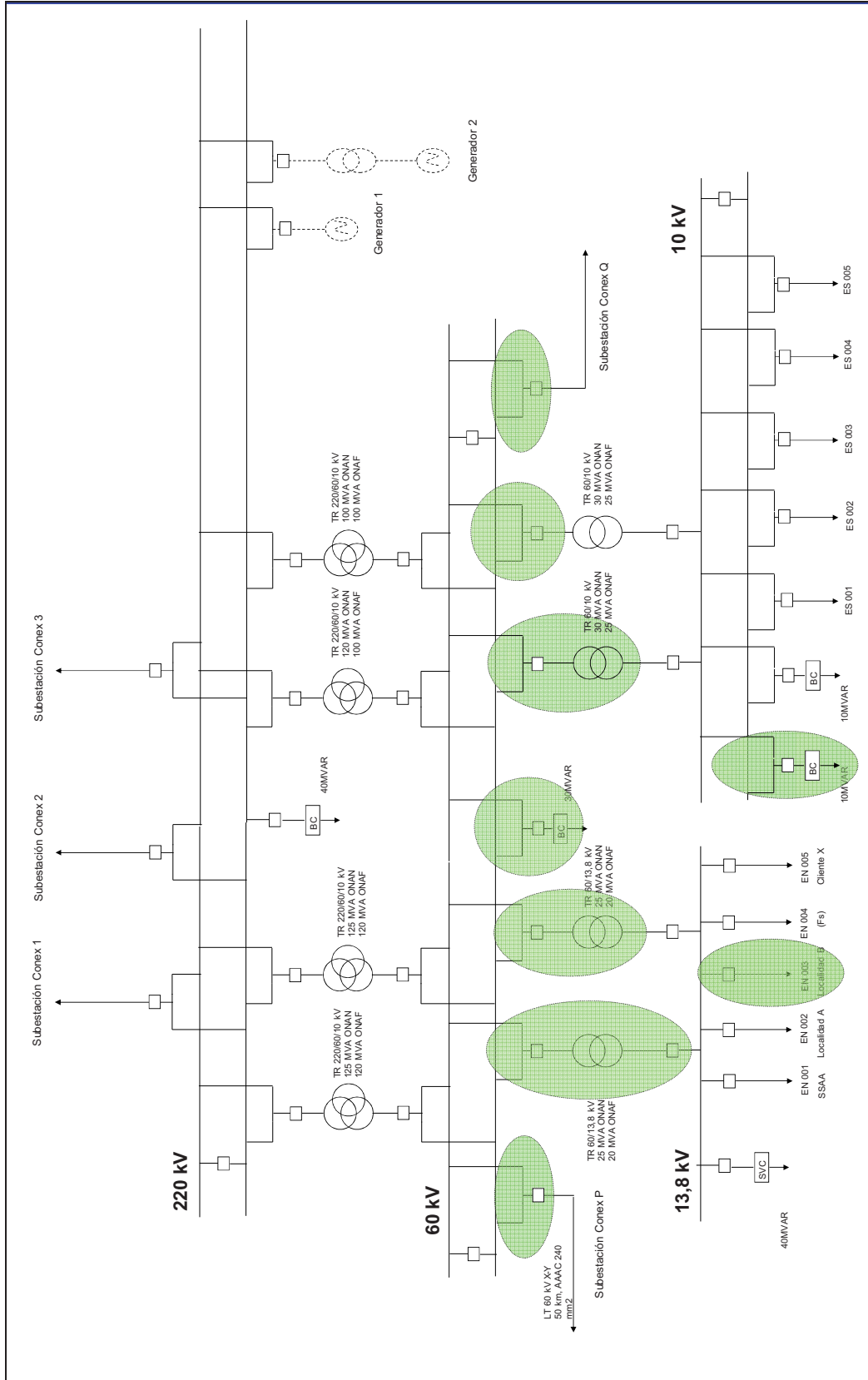
REQUISITOS PARA PUBLICACIÓN DE DECLARACIONES JURADAS

Se comunica a los organismos públicos que, para efecto de la publicación en la Separata Especial de Declaraciones Juradas de Funcionarios y Servidores Públicos del Estado, se deberá tomar en cuenta lo siguiente:

1. La solicitud de publicación se efectuará mediante oficio dirigido al Director del Diario Oficial El Peruano y las declaraciones juradas deberán entregarse en copias autenticadas o refrendadas por un funcionario de la entidad solicitante.
2. La publicación se realizará de acuerdo al orden de recepción del material y la disponibilidad de espacio en la Separata de Declaraciones Juradas.
3. La documentación a publicar se enviará además en archivo electrónico (diskette o cd) y/o al correo electrónico: ***dj@editoraperu.com.pe***, precisando en la solicitud que el contenido de la versión electrónica es idéntico al del material impreso que se adjunta; de no existir esta identidad el cliente asumirá la responsabilidad del texto publicado y del costo de la nueva publicación o de la Fe de Erratas a publicarse.
4. Las declaraciones juradas deberán trabajarse en Excel, presentado en dos columnas, una línea por celda.
5. La información se guardará **en una sola hoja de cálculo**, colocándose una declaración jurada debajo de otra.

LA DIRECCIÓN

EJEMPLO - FORMATO 602



Aprueban propuestas de adenda a Contratos de Suministro de Electricidad suscritos por empresas adjudicatarias del Proceso de Licitación de Suministro Eléctrico de Distriluz

RESOLUCIÓN DE CONSEJO DIRECTIVO ORGANISMO SUPERVISOR DE LA INVERSIÓN EN ENERGÍA Y MINERÍA OSINERGMIN N° 019-2014-OS/CD

Lima, 28 de enero de 2014

CONSIDERANDO:

Que, conforme a lo dispuesto en el Artículo 4° de la Ley N° 28832, Ley para Asegurar el Desarrollo Eficiente de la Generación Eléctrica (en adelante la "Ley"), el abastecimiento oportuno y eficiente de energía eléctrica para el mercado regulado, se asegurará mediante Licitaciones que resulten en contratos de suministro de electricidad de largo plazo con Precios Firmes que serán trasladados a los Usuarios Regulados. El proceso de Licitación será llevado a cabo con una anticipación mínima de tres (3) años para facilitar y promover el desarrollo de nuevas inversiones en generación, aprovechar las economías de escala, promover la competencia por el mercado y asegurar el abastecimiento del mercado regulado;

Que, el numeral 6.2 del Artículo 6° de la Ley establece la responsabilidad de OSINERGMIN de aprobar las Bases de Licitación, modelos de contrato, términos y condiciones del proceso de licitación, fórmulas de actualización de precios firmes y supervisar su ejecución;

Que, con Resolución OSINERGMIN N° 688-2008-OS/CD se aprobó la Norma "Procedimientos para Licitaciones de Largo Plazo de Suministros en el Marco de la Ley N° 28832", aplicable a las licitaciones que se efectúen en el marco del numeral 5.1 del Artículo 5° de la Ley;

Que, en el marco de las normas señaladas, a la fecha, se han realizado diversos procesos de licitación de suministro de energía eléctrica, habiendo participado como licitante, en muchos de ellos, la Empresa Regional de Servicio Público de Electricidad Electronorte Medio S.A. (en adelante "Hidrandina"). Como resultado del proceso de licitación de Distriluz, Hidrandina tiene suscritos contratos de suministro con diversas empresas generadoras que resultaron adjudicatarias en el referido proceso;

Que, mediante cartas GCC-005-2014 y GCC-006-2014, recibidas con fecha 15 y 17 de enero de 2014, respectivamente, Hidrandina solicitó se apruebe la incorporación de nuevas Barras de Entrega y Medición en los Puntos de Suministro en los contratos de suministro de electricidad suscritos como resultado de procesos de licitación realizados con las empresas generadoras SDF Energía S.A.C, SN Power Perú S.A., Enersur S.A., Duke Energy S. en C por A., Termoselva S.R.L., y Fenix Power S.A.;

Que, asimismo en la Cláusula 23.2 de estos contratos se establece que las modificaciones del Contrato que las Partes acordaran durante su vigencia tienen que contar, necesariamente, con la aprobación previa de OSINERGMIN, y deben materializarse mediante Adendas o Cláusulas Adicionales, no habiéndose previsto la posibilidad la facultad de la empresa distribuidora a incorporar barras de entrega y medición adicionales a las establecidas, sin la mencionada autorización;

Que, como resultado de la revisión efectuada, se aprecia que los proyectos de adenda cuentan con la conformidad de todas las partes;

Que, de las propuestas de modificación para incluir nuevas Barras de Entrega y Medición en los Puntos de Suministro, se advierte que su contenido no afecta el suministro de energía eléctrica ni la calidad del servicio los usuarios regulados, debido a que estas barras son parte del sistema existente; tampoco se vulnera el marco normativo, motivo por el cual resulta procedente aprobar las modificaciones propuestas, siempre que estas no varíen el total de la potencia contratada, conforme a la solicitud;

Que, se ha emitido el Informe Técnico Legal N° 0051-2014-GART elaborado por la División de Generación y Transmisión Eléctrica y la Coordinación Legal de la Gerencia Adjunta de Regulación Tarifaria de OSINERGMIN, el cual complementa la motivación que sustenta la decisión de OSINERGMIN, cumpliendo de esta manera con el requisito de validez de los actos administrativos a que se refiere el numeral 4 del Artículo 3° de la Ley del Procedimiento Administrativo General;

De conformidad con lo establecido en la Ley N° 28832, Ley para Asegurar el Desarrollo Eficiente de la Generación; en el Reglamento de Licitaciones de Suministro de Electricidad, aprobado por Decreto Supremo N° 052-2007-EM; en la Ley N° 27332, Ley Marco de los Organismos Reguladores de la Inversión Privada en los Servicios Públicos; y, en la Ley N° 27444, Ley del Procedimiento Administrativo General; así como en sus normas modificatorias, complementarias y conexas; y

Estando a lo acordado por el Consejo Directivo de OSINERGMIN en su Sesión N° 03-2014.

SE RESUELVE:

Artículo 1°.- Aprobar las propuestas de adenda a los Contratos de Suministro de Electricidad suscritos por Electronorte Medio S.A. y las empresas generadoras SDF Energía S.A.C, SN Power Perú S.A., Enersur S.A., Duke Energy S. en C por A., Termoselva S.R.L., y Fenix Power S.A., adjudicatarias del Proceso de Licitación de Suministro Eléctrico de Distriluz. Los proyectos de adenda se encuentran como Anexo de la presente Resolución.

Artículo 2°.- La presente Resolución deberá ser publicada en el diario oficial El Peruano y consignada, junto con las propuestas de adenda a que se refiere el Artículo 1° y el Informe N° 0051-2014-GART, en la página Web de OSINERGMIN: www.osinergmin.gob.pe.

JESÚS TAMAYO PACHECO
Presidente del Consejo Directivo
OSINERGMIN

1045538-2

Aprueban costos administrativos y operativos del FISE de las Empresas de Distribución Eléctrica en sus actividades vinculadas con el descuento en la compra del balón de gas

RESOLUCIÓN DE LA GERENCIA ADJUNTA DE REGULACIÓN TARIFARIA ORGANISMO SUPERVISOR DE LA INVERSIÓN EN ENERGÍA Y MINERÍA OSINERGMIN N° 001-2014-OS/GART

Lima, 30 de enero de 2014

CONSIDERANDO:

Que, la Ley N° 29852 (en adelante la Ley) creó el Sistema de Seguridad Energética en Hidrocarburos (SISE) y el Fondo de Inclusión Social Energético (FISE), estableciendo en su Artículo 3° un esquema de compensación social y servicio universal para los sectores más vulnerables de la población, que comprende, entre otros, una compensación para promover el acceso al GLP de dicha población, mediante un descuento en la compra mensual de un balón de GLP de hasta 10 kg;

Que, las Empresas de Distribución Eléctrica, de conformidad con los Artículos 7.3 y 7.6 de la Ley, así como el Artículo 16.2 de su Reglamento, aprobado por Decreto Supremo N° 021-2012-EM, participan en la implementación del mecanismo de descuento; y los costos administrativos y operativos aprobados y establecidos por OSINERGMIN en que incurran dichas Empresas deben ser reconocidos con cargo al FISE y reembolsados por el Administrador;

Que, mediante Resoluciones OSINERGMIN N° 138-2012-OS/CD y 034-2013-OS/CD, se aprobaron las Normas "Procedimiento, Plazos, Formatos y Disposiciones Aplicables para la Implementación y Ejecución del Fondo

de Inclusión Social Energético aplicable al descuento en la compra del balón de gas”, y “Procedimiento para el reconocimiento de costos administrativos y operativos del FISE de las Empresas de Distribución Eléctrica en sus actividades vinculadas con el descuento en la compra del balón de gas” (en adelante “Norma Costos FISE”), respectivamente. Esta última norma, dispone la aprobación mensual de costos administrativos y operativos del FISE e incluye los formatos en que se reporta la información pertinente.

Que, las empresas distribuidoras Adinelsa, Chavimochic, Electro Dunas, Electro Oriente, Electro Puno, Electro Sur Este, Electro Ucayali, Electrocentro, Electronoroeste, Electronorte, Electrosur, Emsemsa, Emseusac, Hidrandina, Luz del Sur, Seal y Sersa han remitido los Formatos FISE 12-A, 12-B y 12-C conteniendo información hasta noviembre de 2013 sobre los costos administrativos y operativos en los que han incurrido para implementar y operar el FISE, motivo por el cual, corresponde a OSINERGMIN la aprobación de dichos costos, luego de la revisión efectuada, a fin de que se proceda a transferir del Fondo los montos aprobados a favor de las empresas distribuidoras de energía eléctrica;

Que, mediante Resolución OSINERGMIN N° 267-2013-OS/CD, se incorporó el Artículo 8° en la Norma Costos FISE, en el cual se estableció que los costos administrativos y operativos del FISE a que se refieren los considerandos precedentes, serían aprobados con resoluciones de la Gerencia Adjunta de Regulación Tarifaria de OSINERGMIN;

Que, finalmente, se ha expedido el Informe Técnico N° 055-2014-GART de la División de Distribución Eléctrica y el Informe Legal N° 057-2014-GART de la Coordinación Legal de la Gerencia Adjunta de Regulación Tarifaria, los cuales complementan la motivación que sustenta la decisión de OSINERGMIN, cumpliendo de esta manera con el requisito de validez de los actos administrativos a que se refiere el numeral 4 del Artículo 3°, de la Ley del Procedimiento Administrativo General; y,

De conformidad con lo establecido en la Ley N° 27838, Ley de Transparencia y Simplificación de los Procedimientos Regulatorios de Tarifas; en la Ley N° 27332, Ley Marco de los Organismos Reguladores de la Inversión Privada en los Servicios Públicos y en su Reglamento aprobado por Decreto Supremo N° 042-2005-PCM; en la Ley N° 29852, Ley que crea el Sistema de Seguridad Energética en Hidrocarburos y el Fondo de Inclusión Social Energético, y su Reglamento aprobado mediante Decreto Supremo N° 021-2012-EM; y en la Ley N° 27444, Ley del Procedimiento Administrativo General; así como en sus normas modificatorias, complementarias y conexas;

SE RESUELVE:

Artículo 1°.- Aprobar los costos administrativos y operativos del FISE de las Empresas de Distribución Eléctrica en sus actividades vinculadas con el descuento en la compra del balón de gas, de acuerdo con lo siguiente:

Empresa	Monto total a reconocer por OSINERGMIN (Nuevos Soles)
Adinelsa	9,779.00
Edecañete	25,012.48
Edelnor	183,624.27
Electro Dunas	16,412.12
Electro Oriente	48,673.26
Electro Puno	43,358.95
Electro Sur Este	83,963.39
Electrocentro	111,083.32
Electronoroeste	83,271.16
Electronorte	151,847.93
Electrosur	23,878.64
Emsemsa	1,500.00
Emseusac	5,576.00
Hidrandina	55,097.42

Empresa	Monto total a reconocer por OSINERGMIN (Nuevos Soles)
Luz del Sur	18,571.59
Seal	16,254.94
Sersa	2,572.04
TOTAL	880,476.51

Artículo 2°.- A efectos de los reembolsos de los gastos reconocidos en la presente resolución, la instrucción de orden de pago al fiduciario a que se hace referencia en el numeral 7.4 del artículo 7° de la Resolución OSINERGMIN N° 034-2013-OS/CD, la realizará el Jefe de Proyecto FISE.

Artículo 3°.- La presente resolución deberá ser publicada en el diario oficial El Peruano y consignada junto con los Informes N° 055-2014-GART y 057-2014-GART, en la página Web de OSINERGMIN: www.osinergmin.gob.pe.

VICTOR ORMEÑO SALCEDO
Gerente Adjunto
Gerencia Adjunta de Regulación Tarifaria
OSINERGMIN

1045524-1

**ORGANISMO SUPERVISOR
DE LA INVERSIÓN PRIVADA
EN TELECOMUNICACIONES**

**Aprueban publicación del proyecto de
Nuevos Lineamientos Generales para la
Aplicación de las Normas de Represión
de Conductas Anticompetitivas en el
Ámbito de las Telecomunicaciones**

**RESOLUCIÓN DE CONSEJO DIRECTIVO
N° 009-2014-CD/OSIPTTEL**

Lima, 23 de enero de 2014

MATERIA	: Proyecto de Lineamientos Generales para la Aplicación de las Normas de Represión de Conductas Anticompetitivas en el Ámbito de las Telecomunicaciones.
---------	--

VISTOS:

(i) El proyecto de Lineamientos Generales para la Aplicación de las Normas de Represión de Conductas Anticompetitivas en el Ámbito de las Telecomunicaciones presentado por la Gerencia General y su respectiva Exposición de Motivos, y;

(ii) El Informe N° 020-ST/2013 de fecha 23 de diciembre de la Secretaría Técnica de los Órganos Colegiados, que recomienda publicar para comentarios el proyecto de Lineamientos referido en el numeral precedente; y con la conformidad de la Gerencia de Asesoría Legal;

CONSIDERANDO:

Que el inciso 1) del Artículo 77° del Texto Único Ordenado de la Ley de Telecomunicaciones aprobado mediante Decreto Supremo N° 013-93-TCC establece que es función fundamental del OSIPTTEL el mantener y promover una competencia efectiva entre los servicios portadores, finales, de difusión y de valor añadido.

Que, el numeral 114 de los Lineamientos de Política de Apertura del Mercado de Telecomunicaciones, aprobados mediante Decreto Supremo N° 020-98-MTC, faculta al OSIPTTEL a dictar Lineamientos, sin tener carácter vinculante, que resuman los principios de aplicación

general que viene aplicando o aplicará en el futuro sobre materias que son de su competencia.

Que, mediante Resolución de Consejo Directivo N° 003-2000-CD/OSIPTTEL publicada en el diario oficial "El Peruano" de fecha 8 de febrero de 2000, se aprobaron los Lineamientos Generales para la Aplicación de las Normas de Libre Competencia en el Ambito de las Telecomunicaciones, actualmente vigentes (en adelante, los Lineamientos de Libre Competencia), los mismos que tuvieron por objeto establecer criterios claros a fin de generar predictibilidad respecto de la aplicación de las normas establecidas en el Decreto Legislativo 701, Ley de Libre Competencia.

Que, con fecha 25 de junio de 2008 se publicó en el diario oficial El Peruano la nueva Ley de Represión de Conductas Anticompetitivas, Decreto Legislativo 1034, la cual derogó el Decreto Legislativo 701 y modificó en algunos aspectos el tratamiento dado por dicha norma a las prácticas contrarias a la libre competencia y algunos criterios de análisis para la evaluación de este tipo de casos.

Que, adicionalmente a los cambios normativos, han transcurrido más de trece (13) años desde la entrada en vigencia de los Lineamientos de Libre Competencia, periodo durante el cual (i) el OSIPTTEL ha tramitado numerosas controversias en las que ha analizado infracciones a las normas de represión de conductas anticompetitivas, con lo cual se ha acumulado experiencia y se han consolidado criterios de interpretación en su jurisprudencia administrativa; y (ii) la industria de las telecomunicaciones ha evolucionado, presentándose nuevos desarrollos teóricos jurisprudenciales que deben ser tomados en consideración en la evaluación de supuestas prácticas contrarias a la libre competencia, así como las nuevas características de la industria.

Que, por tales motivos resulta necesario reformular los mencionados lineamientos, adaptándolos a los mencionados cambios normativos, criterios jurisprudenciales y nuevas características que actualmente presenta la industria de las telecomunicaciones. De esta manera, los nuevos Lineamientos servirán para orientar a los agentes económicos que intervienen en el sector de las telecomunicaciones sobre los criterios de interpretación y aplicación general que vienen siendo utilizados y que serán utilizados por el OSIPTTEL al momento de aplicar las normas de represión de conductas anticompetitivas al mercado de telecomunicaciones.

Que, el artículo 7° del Decreto Supremo N° 008-2001-PCM, Reglamento General del OSIPTTEL, establece que toda decisión del OSIPTTEL deberá adoptarse de tal manera que los criterios a utilizarse sean conocidos y predecibles por los administrados.

Que el artículo 27° del Decreto Supremo N° 008-2001-PCM, Reglamento General del OSIPTTEL, dispone que constituye requisito para la aprobación de los reglamentos, normas y disposiciones de carácter general que dicte el OSIPTTEL, el que sus respectivos proyectos sean publicados en el diario oficial El Peruano, con el fin de recibir las sugerencias o comentarios de los interesados.

Que, en ese sentido, el Proyecto de Lineamientos Generales para la aplicación de las Normas de Represión de Conductas Anticompetitivas debe ser publicado en el diario Oficial El Peruano para que los interesados puedan presentar sus comentarios respecto de dicho proyecto, definiéndose un plazo para la remisión de los comentarios respectivos.

Que, asimismo, acorde con la política de transparencia del OSIPTTEL, se considera pertinente ordenar que el proyecto de Lineamientos referido en la sección de Vistos sea publicado para comentarios, mediante el Portal Electrónico -página web institucional- del OSIPTTEL, precisando las reglas para esta consulta pública.

Conforme a las funciones previstas en el inciso b) del artículo 75° del Decreto Supremo N° 008-2001-PCM, Reglamento General de OSIPTTEL y estando a lo acordado por el Consejo Directivo en su Sesión N° 525;

SE RESUELVE:

Artículo Primero.- Aprobar la publicación para comentarios del proyecto de Nuevos Lineamientos Generales para la Aplicación de las Normas de Represión

de Conductas Anticompetitivas en el Ámbito de las Telecomunicaciones.

Artículo Segundo.- Encargar a la Gerencia General disponer las acciones necesarias para la publicación de la presente resolución en el Diario Oficial El Peruano.

Asimismo, se encarga a la Gerencia General disponer las acciones necesarias para que la presente resolución, conjuntamente con el proyecto de Lineamientos referidos en el Artículo Primero, así como su Exposición de Motivos, sean publicados en el Portal Electrónico del OSIPTTEL (página web institucional: <http://www.osiptel.gob.pe>).

Artículo Tercero.- Definir un plazo de veinte (20) días calendario, contados a partir del día siguiente de la fecha en que la presente resolución sea publicada en el diario oficial El Peruano, para que los interesados puedan presentar sus comentarios respecto del proyecto de Reglamento referido en el Artículo Primero.

Los comentarios serán presentados por escrito, en la oficina principal del OSIPTTEL (Calle De la Prosa N° 136, San Borja, Lima). En el caso de remisión de comentarios vía fax al número: (511) 475-1816, o mediante correo electrónico a la dirección: sid@osiptel.gob.pe, se deberá obtener una constancia de acuse de recibo emitida por el OSIPTTEL.

Artículo Cuarto.- Encargar a la Secretaría Técnica de los Órganos Colegiados el acopio, procesamiento y sistematización de los comentarios que se presenten, así como la presentación a la Alta Dirección de sus correspondientes recomendaciones.

Regístrese, comuníquese y publíquese.

GONZALO MARTÍN RUIZ DÍAZ
Presidente del Consejo Directivo

1044934-1

**ORGANISMOS TECNICOS
ESPECIALIZADOS**

**CENTRO NACIONAL DE
PLANEAMIENTO ESTRATEGICO**

**Designan Asesor de la Presidencia del
Consejo Directivo del Centro Nacional
de Planeamiento Estratégico - CEPLAN**

**RESOLUCIÓN DE PRESIDENCIA DEL
CONSEJO DIRECTIVO
N° 10-2014/CEPLAN/PCD**

Lima, 30 de enero de 2014

CONSIDERANDO:

Que, el Cuadro de Asignación de Personal del Centro Nacional de Planeamiento Estratégico-CEPLAN, aprobado por Resolución Suprema N° 191-2010-PCM de fecha 17 de agosto de 2010 y modificado mediante Resolución de Presidencia del Consejo Directivo N° 09-2013/CEPLAN/PCD de fecha 01 de febrero de 2013, que contiene el cargo de Asesor de la Presidencia del Consejo Directivo, considerándolo como cargo de confianza;

Que, por convenir al servicio debe designarse a la persona que ejerza las funciones correspondientes al cargo de Asesor de la Presidencia del Consejo Directivo;

Con los visados del Jefe de la Oficina de Asesoría Jurídica (e) y del Director Ejecutivo del Centro Nacional de Planeamiento Estratégico-CEPLAN; y,

De conformidad con lo dispuesto por la Ley N° 29158, Ley Orgánica del Poder Ejecutivo; la Ley N° 27594, Ley que regula la participación del Poder Ejecutivo en el nombramiento y designación de funcionarios públicos; el Decreto Legislativo N° 1088 que aprueba la Ley del Sistema Nacional de Planeamiento Estratégico y del Centro Nacional de Planeamiento Estratégico y con el

artículo 13° literal v) del Reglamento de Organización y Funciones de éste, aprobado por Decreto Supremo N° 046-2009-PCM;

SE RESUELVE:

Artículo Único.- DESIGNAR a partir del 1o de febrero de 2014 al señor César Augusto CALMET DELGADO, como Asesor de la Presidencia del Consejo Directivo del Centro Nacional de Planeamiento Estratégico-CEPLAN, quién ejercerá sus funciones en condición de funcionario de confianza.

Regístrese, comuníquese y publíquese.

CARLOS A. ANDERSON
Presidente
Consejo Directivo

1045047-1

COMISION DE PROMOCION DEL PERU PARA LA EXPORTACION Y EL TURISMO

Autorizan viaje de representantes de PROMPERÚ a Alemania, en comisión de servicios

**RESOLUCIÓN DE SECRETARÍA GENERAL
N° 014-2014-PROMPERÚ/SG**

Lima, 29 de enero de 2014

Visto el Sustento Técnico de viaje de la Dirección de Promoción de las Exportaciones de la Comisión de Promoción del Perú para la Exportación y el Turismo - PROMPERÚ.

CONSIDERANDO:

Que, la Comisión de Promoción del Perú para la Exportación y el Turismo - PROMPERÚ, es un organismo público técnico especializado adscrito al Ministerio de Comercio Exterior y Turismo, competente para proponer y ejecutar los planes y estrategias de promoción de bienes y servicios exportables, así como de turismo interno y receptivo, promoviendo y difundiendo la imagen del Perú en materia turística y de exportaciones;

Que, PROMPERÚ, en cumplimiento de sus funciones ha programado conjuntamente con veinte (20) empresas y gremios agroexportadores, la participación en la Feria "FRUIT LOGISTICA 2014", organizado por la empresa Messe Berlin GmbH, a realizarse en la ciudad de Berlín, República Federal de Alemania, del 5 al 7 de febrero del 2014, con el objetivo de promover las exportaciones de frutas y hortalizas frescas en el mercado europeo, a fin de consolidar nuestra presencia como país abastecedor de frutas y hortalizas de calidad;

Que, es importante la participación de PROMPERÚ en la feria mencionada en el considerando precedente, porque constituye el evento comercial más importante de Europa en materia de frutas y hortalizas frescas, que reúne a los principales importadores europeos de estos productos, así como servicios de logística, cadena de frío, transporte, entre otros, lo que le permitirá posicionar nuestra oferta exportable de frutas y hortalizas en este importante mercado;

Que, en tal razón, la Dirección de Promoción de las Exportaciones ha solicitado que se autorice el viaje de los señores Luis Alberto Torres Paz, William Alberto Arteaga Donayre y Víctor Germán Sarabia Molina y la señorita Natalia Cortés Orrillo, a la ciudad de Berlín, República Federal de Alemania, para que en representación de la entidad participen en la feria antes mencionada, realizando acciones de promoción de importancia para el país y coordinando cuanto se refiere a la instalación del stand peruano;

Que, la Ley N° 30114, Ley de Presupuesto del Sector Público para el Año Fiscal 2014, prohíbe los viajes al exterior con cargo a recursos públicos, salvo los casos excepcionales que la misma Ley señala, entre ellos, los viajes que se efectúen en el marco de las acciones de promoción de importancia para el Perú, los que deben realizarse en categoría económica y ser autorizados por Resolución del Titular de la Entidad;

De conformidad con la Ley N° 27619, que regula la autorización de viajes al exterior de los servidores y funcionarios públicos, sus modificatorias, el Decreto Supremo N° 047-2002-PCM y la Ley N° 30075, Ley de Fortalecimiento de la Comisión de Promoción del Perú para la Exportación y el Turismo - PROMPERÚ;

SE RESUELVE:

Artículo 1°.- Autorizar el viaje a la ciudad de Berlín, República Federal de Alemania, de los señores Luis Alberto Torres Paz, del 3 al 8 de febrero de 2014, William Alberto Arteaga Donayre, Víctor Germán Sarabia Molina y la señorita Natalia Cortés Orrillo, del 2 al 9 de febrero de 2014, para que en representación de PROMPERÚ participen en la Feria señalada en la parte considerativa de la presente Resolución.

Artículo 2°.- Los gastos que irroge el cumplimiento de la presente Resolución se efectuarán con cargo al Pliego Presupuestal 008 Comisión de Promoción del Perú para la Exportación y el Turismo - PROMPERÚ, de acuerdo al siguiente detalle:

Luis Alberto Torres Paz:
- Pasajes Aéreos : US \$ 2 557,00
- Viáticos (US\$ 540,00 x 4 días) : US \$ 2 160,00

William Alberto Arteaga Donayre y Víctor Germán Sarabia Molina:
- Pasajes Aéreos (US \$ 1 744,00 x 2 personas) : US \$ 3 488 00
- Viáticos (US\$ 540,00 x 6 días x 2 personas) : US \$ 6 480,00

Natalia Cortés Orrillo:
- Pasajes Aéreos : US \$ 1 948,00
- Viáticos (US\$ 540,00 x 5 días) : US \$ 2 700,00

Artículo 3°.- Dentro de los quince días calendario siguientes a su retorno al país, las personas cuyo viaje se autoriza mediante el Artículo 1° de la presente Resolución, presentarán a la Titular del Pliego Presupuestal de PROMPERÚ un informe detallado sobre las acciones realizadas y los logros obtenidos durante los eventos al que asistirán; asimismo, deberán presentar la rendición de cuentas respectiva, de acuerdo a Ley.

Artículo 4°.- La presente Resolución no libera ni exonera del pago de impuestos o de derechos aduaneros, cualquiera sea su clase o denominación.

Regístrese, comuníquese y publíquese.

ARACELLY LACA RAMOS
Secretaria General (e)

1045027-1

INSTITUTO NACIONAL DE ESTADISTICA E INFORMATICA

Índices de Precios al Consumidor a nivel Nacional y de Lima Metropolitana correspondientes al mes de enero de 2014

**RESOLUCIÓN JEFATURAL
N° 033-2014-INEI**

Lima, 31 de enero de 2014

CONSIDERANDO:

Que, la Ley N° 29438, modifica el Art. 10° del Decreto Legislativo N° 502, estableciendo que el Instituto Nacional

de Estadística e Informática (INEI) publicará en el diario oficial "El Peruano" y difundirá por cualquier medio válido a su alcance, a los organismos del Estado y a cualquier persona natural o jurídica interesada, el primer día útil del mes siguiente al que corresponda y con carácter de norma legal, la variación mensual que haya experimentado el Índice de Precios al Consumidor en el ámbito del nivel nacional y el Índice de Precios al Consumidor de Lima Metropolitana;

Que, mediante Resolución Ministerial N° 685-2010-EF/10, se designó a los integrantes de la Comisión Especial, conformada por tres representantes del Banco Central - BCRP; del Ministerio de Economía y Finanzas - MEF y del Instituto Nacional de Estadística e Informática - INEI, encargada de fijar una metodología para construir un indicador estadísticamente confiable para la medición del Índice de Precios al Consumidor (IPC) en el ámbito del nivel nacional;

Que, la Dirección Técnica de Indicadores Económicos, ha elaborado el cálculo del Índice de Precios al Consumidor a Nivel Nacional, aplicando la metodología aprobada por la referida Comisión Especial, por lo que es necesario disponer la publicación de la Variación Mensual del Índice de Precios al Consumidor a Nivel Nacional y del Índice de Precios al Consumidor de Lima Metropolitana, correspondientes al mes de enero 2014 y la variación acumulada, así como aprobar su publicación en el Boletín Mensual; y,

En uso de las atribuciones conferidas por el Artículo 6° del Decreto Legislativo N° 604, Ley de Organización y Funciones del Instituto Nacional de Estadística e Informática.

SE RESUELVE:

Artículo 1°.- Aprobar el Índice de Precios al Consumidor a nivel Nacional (Base: diciembre 2011 = 100) correspondiente al mes de enero 2014, así como su Variación Porcentual Mensual y Acumulada.

AÑO / MES	NÚMERO ÍNDICE BASE: Dic. 2011	VARIACIÓN PORCENTUAL	
		MENSUAL	ACUMULADA
2014 ENERO	106,07	0,24	0,24

Artículo 2°.- Aprobar el Índice de Precios al Consumidor de Lima Metropolitana (Base: 2009 = 100), correspondiente al mes de enero 2014, así como su Variación Porcentual Mensual y Acumulada.

AÑO / MES	NÚMERO ÍNDICE BASE: 2009 = 100	VARIACIÓN PORCENTUAL	
		MENSUAL	ACUMULADA
2014 ENERO	113,36	0,32	0,32

Artículo 3°.- Aprobar la publicación del Boletín Mensual de Indicadores de Precios de la Economía, que contiene la información Oficial del Índice de Precios Promedio Mensual al Consumidor a Nivel Nacional, y del Índice de Precios al Consumidor de Lima Metropolitana correspondiente al mes de enero 2014 y la metodología de este indicador.

Regístrese y comuníquese.

ALEJANDRO VÍLCHEZ DE LOS RÍOS
Jefe

1045412-1

Índice de Precios al Por Mayor a Nivel Nacional correspondiente al mes de enero de 2014

RESOLUCIÓN JEFATURAL N° 034-2014-INEI

Lima, 31 de enero de 2014

CONSIDERANDO:

Que, mediante Resolución Ministerial N° 041-91-EF/93, se ha dispuesto que el Instituto Nacional de

Estadística e Informática, publique mensualmente en el Diario Oficial "El Peruano", el Índice de Precios Promedio Mensual al Por Mayor a Nivel Nacional;

Que, luego de concluidos los trabajos iniciados en el año 2011, para actualizar la canasta de productos, ponderaciones y procedimientos metodológicos del Índice de Precios al Por Mayor a Nivel Nacional, se ha establecido como periodo Base: Diciembre 2013=100;

Que, es necesario disponer la publicación de la Variación Mensual y Acumulada del Índice de Precios al Por Mayor a Nivel Nacional del mes de enero de 2014, y del Boletín Mensual de Indicadores de Precios de la Economía, que contiene la información oficial del mencionado indicador;

En uso de las atribuciones conferidas por el artículo 6° del Decreto Legislativo N° 604, "Ley de Organización y Funciones del Instituto Nacional de Estadística e Informática".

SE RESUELVE:

Artículo 1°.- Aprobar, el Índice de Precios al Por Mayor a Nivel Nacional, Base: Diciembre 2013=100, correspondiente al mes de enero de 2014, así como su variación porcentual mensual y acumulada.

AÑO / MES	NÚMERO ÍNDICE	VARIACIÓN PORCENTUAL	
		MENSUAL	ACUMULADA
2014 ENERO	100,025157	0,03	0,03

Artículo 2°.- Disponer, la difusión del Boletín Mensual de Indicadores de Precios de la Economía, que contiene la información oficial del Índice de Precios al Por Mayor a Nivel Nacional, correspondiente al mes de enero de 2014.

Regístrese y comuníquese.

ALEJANDRO VÍLCHEZ DE LOS RÍOS
Jefe

1045412-2

SUPERINTENDENCIA DEL MERCADO DE VALORES

Disponen la exclusión del "Primer Programa de Bonos Corporativos de Cencosud Perú S.A."

RESOLUCIÓN DE INTENDENCIA GENERAL SMV N° 100-2013-SMV/11.1

Lima, 10 de diciembre de 2013

EL INTENDENTE GENERAL DE SUPERVISIÓN DE CONDUCTAS

VISTOS:

El Expediente N° 2013042086, así como el Informe Interno N° 1108-2013-SMV/11.1 de fecha 09 de diciembre de 2013, de la Intendencia General de Supervisión de Conductas de la Superintendencia Adjunta de Conductas de Mercados;

CONSIDERANDO:

Que, el 20 de noviembre de 2013, Cencosud Perú S.A. presentó ante la Superintendencia del Mercado de Valores - SMV un escrito solicitando la exclusión del programa de emisión denominado "Primer Programa de Bonos Corporativos de Cencosud Perú S.A.", del Registro Público del Mercado de Valores de la SMV;

Que, de la evaluación realizada en el marco de la solicitud a la que se refiere el considerando precedente,

se ha verificado que el 30 de diciembre de 2009, en virtud de lo establecido en la Resolución Directoral de Emisores N° 095-2009-EF/94.06.3, se aprobó el trámite anticipado, se inscribió el programa denominado "Primer Programa de Bonos Corporativos de Cencosud Perú S.A." hasta por un monto máximo en circulación de US\$ 150 000 000,00 (ciento cincuenta millones y 00/100 Dólares de los Estados Unidos de América) o su equivalente en Nuevos Soles, y se dispuso el registro del prospecto marco respectivo en el Registro Público del Mercado de Valores;

Que, se ha verificado que en el marco de dicho programa, no se ha inscrito ningún valor, ni se ha registrado ningún complemento del prospecto marco, ni se ha realizado ninguna oferta y/o colocación de valores mobiliarios;

Que, de la evaluación de la documentación presentada, se ha determinado que Cencosud Perú S.A. ha cumplido con presentar la información y documentación requerida por la Ley del Mercado de Valores, Decreto Legislativo N° 861 y sus normas modificatorias, y por el Reglamento de Inscripción y Exclusión de Valores Mobiliarios en el Registro Público del Mercado de Valores y en la Rueda de Bolsa, aprobado por Resolución SMV N° 031-2012-SMV/01 y sus normas modificatorias y complementarias, para el trámite de exclusión de un valor y/o programa de emisión;

Que, el artículo 2°, numeral 2, de las Normas Relativas a la Publicación y Difusión de las Resoluciones Emitidas por los Órganos Decisorios de la SMV, aprobadas por Resolución CONASEV N° 073-2004-EF/94.10, establece que las resoluciones administrativas referidas a la inscripción de los valores mobiliarios objeto de oferta pública, el registro de los prospectos informativos correspondientes a los programas de emisión y a las exclusiones de éstos en el Registro Público del Mercado de Valores deben ser difundidas a través del Boletín de Normas Legales del Diario Oficial El Peruano y en el Portal del Mercado de Valores de la Superintendencia del Mercado de Valores (www.smv.gob.pe); y,

Estando a lo dispuesto por el artículo 20° del Reglamento de Inscripción y Exclusión de Valores Mobiliarios en el Registro Público del Mercado de Valores y en la Rueda de Bolsa, así como por el artículo 46°, numeral 6, del Reglamento de Organización y Funciones de la Superintendencia del Mercado de Valores, aprobado por Decreto Supremo N° 216-2011-EF, que faculta a la Intendencia General de Supervisión de Conductas a disponer las exclusiones del Registro Público del Mercado de Valores;

RESUELVE:

Artículo 1°.- Disponer la exclusión del "Primer Programa de Bonos Corporativos de Cencosud Perú S.A." hasta por un monto máximo en circulación de US\$ 150 000 000,00 (Ciento Cincuenta Millones y 00/100 Dólares de los Estados Unidos de América) o su equivalente en Nuevos Soles del Registro Público del Mercado de Valores de la Superintendencia del Mercado de Valores – SMV.

Artículo 2°.- La presente Resolución debe ser publicada en el Diario Oficial "El Peruano" y en el Portal del Mercado de Valores de la Superintendencia del Mercado de Valores (www.smv.gob.pe).

Artículo 3°.- Transcribir la presente Resolución a Cencosud Perú S.A., en su calidad de emisor; al Banco Interamericano de Finanzas, en su calidad de Representante de los Obligacionistas; al BBVA Banco Continental, en su calidad de entidad estructuradora; a Continental Bolsa S.A. Sociedad Agente de Bolsa, en su calidad de agente colocador; CAVALI S.A. ICLV, y; a la Bolsa de Valores de Lima S.A.

Regístrese, comuníquese y publíquese.

ALIX GODOS
Intendente General
Intendencia General de Supervisión
de Conductas

1027464-1

**SUPERINTENDENCIA
NACIONAL DE ADUANAS Y DE
ADMINISTRACION TRIBUTARIA**

**Autorizan viaje de trabajadoras de la
SUNAT a Colombia, en comisión de
servicios**

**RESOLUCIÓN DE SUPERINTENDENCIA
N° 030-2014/SUNAT**

Lima, 30 de enero de 2014

CONSIDERANDO:

Que mediante Carta N.° SG-X/D.1.5/511/2013 de fecha 3 de diciembre de 2013, la Secretaría General de la Comunidad Andina, comunica la realización de la Trigésima Séptima Reunión del Grupo de Expertos Gubernamentales en Valoración Aduanera, a llevarse a cabo en la ciudad de Bogotá Distrito Capital, República de Colombia, del 3 al 7 de febrero de 2014;

Que en esta reunión presencial, se efectuará el análisis de las observaciones de los países miembros al Proyecto de Resolución sobre Actualización del Reglamento Comunitario de la Decisión 571 - Valor en Aduana de las Mercancías Importadas, así como al Proyecto de Resolución "Utilización de los estudios sobre precios de transferencia en el examen de las circunstancias de la venta en aplicación del artículo 1.2 a) del Acuerdo sobre Valoración de la OMC";

Que la actualización de normas sobre valoración aduanera, se enmarca dentro de las funciones de la SUNAT como es la de determinar la correcta aplicación y recaudación de los tributos aduaneros;

Que la participación de la SUNAT se enmarca en el objetivo estratégico institucional que está alineado con la política del Estado de fortalecer la integración regional y subregional en las esferas económica y comercial;

Que la concurrencia de SUNAT en las reuniones en materia aduanera convocadas por la Secretaría General de la Comunidad resulta de capital importancia por cuanto desde el 19 de setiembre de 2013, el Perú ejerce la Presidencia Pro Tempore de la Comunidad Andina;

Que en tal sentido, siendo de interés institucional para la SUNAT la concurrencia de sus trabajadoras a eventos de esta naturaleza, conforme al Informe N.° 08-2014-SUNAT/3A0000 del 29 de enero de 2014, resulta necesario autorizar la participación de las trabajadoras Lida Patricia Gálvez Villegas, Gerente (e) de Tratados Internacionales, Valoración y Arancel, y Mildred María Quiñones Durán, Jefe (e) de la División de Valoración de la Gerencia de Tratados Internacionales, Valoración y Arancel, ambas de la Intendencia Nacional de Técnica Aduanera, para que participen en el referido evento;

Que el numeral 1 de la Séptima Disposición Complementaria Final de la Ley de Fortalecimiento de la SUNAT, aprobada por Ley N.° 29816, dispone que mediante Resolución de Superintendencia, la SUNAT aprueba sus propias medidas de austeridad y disciplina en el gasto, no siéndole aplicables las establecidas en las Leyes Anuales de Presupuesto u otros dispositivos;

Que en tal virtud, mediante Resolución de Superintendencia N.° 013-2012/SUNAT se aprobaron las normas de austeridad y disciplina en el gasto de la SUNAT, aplicables a partir del Año Fiscal 2012, en las que se prevé la prohibición de viajes al exterior de los trabajadores de la SUNAT, con cargo al presupuesto institucional, salvo los que se efectúen con la finalidad de cumplir con los objetivos institucionales y los que se realicen en el marco de la negociación de acuerdos o tratados comerciales y ambientales, negociaciones económicas y financieras y las acciones de promoción de importancia para el Perú;

Que asimismo, el numeral 2 de la Séptima Disposición Complementaria Final de la Ley N.° 29816, establece que mediante Resolución de Superintendencia, la SUNAT autorizará los viajes al exterior de sus funcionarios y servidores;

Que en consecuencia, siendo que dicho viaje cumple con lo dispuesto en la Resolución de Superintendencia N.° 013-2012/SUNAT, resulta necesario por razones de itinerario, autorizar el viaje de las trabajadoras Lida Patricia Gálvez Villegas y Millred María Quiñones Durán del 2 al 8 de febrero de 2014; debiendo la SUNAT asumir, con cargo a su presupuesto los gastos por concepto de pasajes aéreos que incluye la Tarifa Única por Uso de Aeropuerto (TUUA), y los viáticos;

De conformidad con lo dispuesto en las Leyes N.°s. 27619 y 29816, el Decreto Supremo N.° 047-2002-PCM y la Resolución de Superintendencia N.° 013-2012/SUNAT; y en uso de la facultad conferida por el literal u) del Artículo 19° del Reglamento de Organización y Funciones de la SUNAT, aprobado por Decreto Supremo N.° 115-2002-PCM y normas modificatorias;

SE RESUELVE:

Artículo 1°.- Autorizar el viaje de las trabajadoras Lida Patricia Gálvez Villegas, Gerente (e) de Tratados Internacionales, Valoración y Arancel, y Millred María Quiñones Durán, Jefe (e) de la División de Valoración de la Gerencia de Tratados Internacionales, Valoración y Arancel, ambas de la Intendencia Nacional de Técnica Aduanera, del 2 al 8 de febrero de 2014, para que participen en la Trigésima Séptima Reunión del Grupo de Expertos Gubernamentales en Valoración Aduanera, a llevarse a cabo en la ciudad de Bogotá Distrito Capital, República de Colombia.

Artículo 2°.- Los gastos que irrogue el cumplimiento de la presente Resolución, serán con cargo al Presupuesto del 2014 de la Superintendencia Nacional de Aduanas y de Administración Tributaria - SUNAT, de acuerdo al siguiente detalle:

Señora Lida Patricia Gálvez Villegas

Pasajes (incluye la Tarifa Única por Uso de Aeropuerto - TUUA)	US \$ 1 132,74
Viáticos	US \$ 2 220,00

Señorita Millred María Quiñones Durán

Pasajes (incluye la Tarifa Única por Uso de Aeropuerto - TUUA)	US \$ 1 132,74
Viáticos	US \$ 2 220,00

Artículo 3°.- Dentro de los quince (15) días calendario siguientes de efectuado el viaje, las citadas trabajadoras deberán presentar ante el Titular de la Entidad, un informe detallado describiendo las acciones realizadas y los resultados obtenidos durante el viaje autorizado.

Artículo 4°.- La presente resolución no otorga derecho a exoneración o liberación de impuestos de aduana de cualquier clase o denominación a favor de las trabajadoras cuyo viaje se autoriza.

Regístrese, comuníquese y publíquese.

TANIA QUISPE MANSILLA
Superintendente Nacional

1045116-1

Aceptan renuncia, dejan sin efecto designación y encargan funciones de Gerente de Seguridad y Salud en el Trabajo

**RESOLUCIÓN DE SUPERINTENDENCIA
N° 032 -2014/SUNAT**

Lima, 31 de enero de 2014

CONSIDERANDO:

Que el artículo 3° de la Ley N.° 27594, Ley que regula la participación del Poder Ejecutivo en el nombramiento y designación de funcionarios públicos, establece que la designación de funcionarios en cargos de confianza

distintos a los comprendidos en el artículo 1° de la citada Ley, se efectúa mediante Resolución del Titular de la Entidad;

Que por su parte, el artículo 6° de la referida Ley establece que la resolución de designación de funcionarios en cargos de confianza surte efecto a partir del día de su publicación en el Diario Oficial El Peruano, salvo disposición en contrario de la misma que postergue su vigencia;

Que asimismo, el artículo 7° de la indicada Ley dispone que mediante Resolución Ministerial o Resolución del Titular en la Entidad que corresponda, se acepta la renuncia o se dispone una nueva designación o nombramiento de los actuales funcionarios con cargo de confianza no contemplados en el señalado artículo 1°;

Que mediante Resolución de Superintendencia N.° 019-2013/SUNAT se designó, entre otros, a la señora Karla Denisse Sánchez Puerta en el cargo de confianza de Gerente de Seguridad y Salud en el Trabajo;

Que la citada trabajadora ha presentado su renuncia a la Institución, habiéndose considerado como último día de su vínculo laboral el día 31 de enero de 2014;

Que en tal sentido, corresponde aceptar la renuncia de dicha trabajadora y, en consecuencia, dar por concluido su vínculo laboral con la SUNAT, dejando sin efecto su designación en el cargo de Gerente de Seguridad y Salud en el Trabajo, el cual es considerado de confianza, de acuerdo a la Resolución de Superintendencia N.° 204-2012/SUNAT y modificatorias, que aprueba el Clasificador de Cargos considerados como Empleados de Confianza y Cargos Directivos de la SUNAT;

En uso de las facultades conferidas por los artículos 3° y 7° de la Ley N.° 27594, Ley que regula la participación del Poder Ejecutivo en el nombramiento y designación de funcionarios públicos, los incisos i) y u) del artículo 19° del Reglamento de Organización y Funciones de la SUNAT, aprobado por Decreto Supremo N.° 115-2002-PCM y modificatorias;

SE RESUELVE:

Artículo 1°.- Aceptar la renuncia presentada por la señora Karla Denisse Sánchez Puerta, dejándose sin efecto, desde el 1 de febrero de 2014, su designación en el cargo de confianza de Gerente de Seguridad y Salud en el Trabajo.

Artículo 2°.- Dar por concluido el vínculo laboral con la SUNAT de la señora Karla Denisse Sánchez Puerta, a partir del 1 de febrero de 2014, dándosele las gracias por los servicios prestados.

Artículo 3°.- Encargar, a partir del 1 de febrero de 2014, al señor Roberto Shimabukuro Morikone, en el cargo de confianza de Gerente de Seguridad y Salud en el Trabajo, con retención de su cargo como Gerente de Desarrollo de Personal.

Regístrese, comuníquese y publíquese.

TANIA QUISPE MANSILLA
Superintendente Nacional

1045591-1

Reducen la tasa del régimen de retenciones del Impuesto General a las Ventas, establecido por la Resolución de Superintendencia N° 037-2002/SUNAT

**RESOLUCIÓN DE SUPERINTENDENCIA
N° 033-2014/SUNAT**

Lima, 31 de enero de 2014

CONSIDERANDO:

Que el tercer párrafo del inciso c) del artículo 10° del Texto Único Ordenado del Impuesto General a las Ventas e Impuesto Selectivo al Consumo, aprobado mediante Decreto Supremo N.° 055-99-EF y normas modificatorias dispone que las retenciones se efectuarán

en la oportunidad, forma, plazos y condiciones que establezca la Superintendencia Nacional de Aduanas y Administración Tributaria -SUNAT;

Que mediante Resolución de Superintendencia N° 037-2002/SUNAT y normas modificatorias se estableció el Régimen de Retenciones del Impuesto General a las Ventas aplicable a los proveedores y se designó a determinados sujetos como agentes de retención;

Que el artículo 6° de la citada Resolución de Superintendencia dispuso que la tasa de la retención aplicable a los proveedores es el seis por ciento (6%) del importe de la operación;

Que se ha considerado conveniente reducir la tasa de retención que se aplica a las operaciones incluidas en dicho Régimen;

En uso de las facultades conferidas por el inciso c) del artículo 10° del Texto Único Ordenado del Impuesto General a las Ventas e Impuesto Selectivo al Consumo y normas modificatorias y de conformidad con el artículo 11° del Decreto Legislativo N.° 501 y normas modificatorias, el artículo 5° de la Ley N.° 29816, Ley de Fortalecimiento de la SUNAT y el inciso q) del artículo 19° del Reglamento de Organización y Funciones de la SUNAT, aprobado por Decreto Supremo N.° 115-2002-PCM;

SE RESUELVE:

Artículo Único.- SUSTITUCIÓN DEL ARTÍCULO 6° DE LA RESOLUCIÓN DE SUPERINTENDENCIA N.° 037-2002/SUNAT

Sustitúyase el artículo 6° de la Resolución de Superintendencia N.° 037-2002/SUNAT que regula el Régimen de Retenciones del Impuesto General a las Ventas, por el siguiente texto:

"Artículo 6°.- TASA DE LA RETENCIÓN

El monto de la retención será el tres por ciento (3%) del importe de la operación."

DISPOSICIÓN COMPLEMENTARIA FINAL

ÚNICA.- La presente resolución entrará en vigencia el 1 de marzo de 2014 y será aplicable a aquellas operaciones cuyo nacimiento de la obligación tributaria del Impuesto General a las Ventas se genere a partir de dicha fecha.

Regístrese, comuníquese y publíquese.

TANIA QUISPE MANSILLA
Superintendente Nacional

1045592-1

**SUPERINTENDENCIA
NACIONAL DE MIGRACIONES**

Designan Jefe de la Oficina de Fortalecimiento Ético y Lucha Contra la Corrupción de MIGRACIONES

**RESOLUCIÓN DE SUPERINTENDENCIA
N° 0000050-2014-MIGRACIONES**

Lima, 31 de enero de 2014

CONSIDERANDO:

Que, mediante Decreto Legislativo N° 1130 publicado el 07 de diciembre de 2012, se creó la Superintendencia Nacional de Migraciones – MIGRACIONES, como Organismo Técnico Especializado adscrito al Ministerio del Interior, con personería jurídica de derecho público interno, con autonomía administrativa, funcional y económica en el ejercicio de sus atribuciones;

Que, mediante Decreto Supremo N° 005-2013-IN, publicado el 04 de abril del 2013, se aprobó el Reglamento de Organización y Funciones de la Superintendencia Nacional de Migraciones - MIGRACIONES, el mismo que para el cumplimiento de sus fines considera en su nueva

estructura orgánica a la Oficina de Fortalecimiento Ético y Lucha Contra la Corrupción;

Que, de conformidad con la Primera Disposición Complementaria y Final del citado Decreto Supremo, el Superintendente Nacional de Migraciones podrá disponer las acciones necesarias para la aplicación e implementación del nuevo Reglamento de Organización y Funciones, vigente a partir del 06 de mayo de 2013;

Que, el literal a) del numeral 8.1 del artículo 8° de la Ley N° 30114 – Ley de Presupuesto del Sector Público para el año Fiscal 2014, faculta la designación de los cargos de confianza, conforme a los documentos de gestión de la entidad;

Que, en consecuencia se ha visto por conveniente designar al funcionario que desempeñe el cargo público de confianza de Jefe de la Oficina de Fortalecimiento Ético y Lucha Contra la Corrupción; y

De conformidad con las facultades conferidas por la Ley N° 27594, Ley que Regula la Participación del Poder Ejecutivo en el Nombramiento y Designación de Funcionarios Públicos; el Decreto Legislativo N° 1130; la Resolución Suprema 188-2012-IN; y el Decreto Supremo N° 005-2013-IN;

SE RESUELVE:

Artículo 1.- Designar al Abogado Jorge Roque CHANCA ARRIOLA en el cargo público de confianza de Jefe de la Oficina de Fortalecimiento Ético y Lucha Contra la Corrupción de la Superintendencia Nacional de Migraciones - MIGRACIONES.

Artículo 7°.- Encargar el cumplimiento de la presente Resolución de Superintendencia a la Oficina General de Recursos Humanos.

Regístrese, comuníquese y publíquese.

EDGAR C. REYMUNDO MERCADO
Superintendente Nacional de Migraciones

1045126-1

PODER JUDICIAL

**CORTES SUPERIORES
DE JUSTICIA**

Disponen, establecen y precisan funcionamiento de diversos Órganos Jurisdiccionales de Emergencia de la Corte Superior de Justicia de Lima

CORTE SUPERIOR DE JUSTICIA DE LIMA

**RESOLUCIÓN ADMINISTRATIVA
N° 042-2014-P-CSJLI/PJ**

Lima, 30 de enero de 2014

VISTA:

La Resolución Administrativa N° 280-2013-CE-PJ, de fecha 13 de noviembre del año dos mil trece y publicada en el Diario Oficial El Peruano el 04 de diciembre del mismo año, los ingresos números 47607-2014, 25141-2014, 40398-2014, 49884-2014 y el Oficio N° 18-2014-C-SPA-CSJL/PJ.

CONSIDERANDO:

Que, el artículo 72 del Texto Único Ordenado de la Ley Orgánica del Poder Judicial, establece que el Presidente de la Corte Superior de Justicia es la máxima autoridad de gestión del Distrito Judicial a su cargo y en virtud a ello dirige su política interna del Distrito Judicial a su cargo.

Que, mediante la Resolución Administrativa de vista se dispone las vacaciones correspondientes al año judicial

2014, el mismo que regirá a partir del 01 de febrero al 02 de marzo del año en curso.

Que, el artículo segundo de la referida Resolución faculta a los Jueces del Sistema Anticorrupción, programar el rol de vacaciones teniendo en cuenta los plazos procesales de los expedientes a su cargo y la necesidad de servicio, dando cuenta al Consejo Ejecutivo del Poder Judicial sobre las acciones adoptadas al respecto.

Que, al respecto y en relación a la Sala Penal de Apelaciones, Juzgados de Investigación Preparatoria y Juzgados de Juzgamiento, se ha tomado en consideración la propuesta remitida por la Magistrada Coordinadora Susana Ynés Castañeda Otsu, la que ha sido adoptada teniendo en cuenta la carga procesal existente y las medidas necesarias para que los despachos funcionen normalmente y sean atendidos por los Jueces del Sub Sistema.

Que, es pertinente incluir en la presente resolución, el funcionamiento de las Salas Penales Liquidadoras y Juzgado Penal Liquidador Transitorio durante el periodo vacacional; al respecto, mediante el ingreso número 47607-2014, la doctora Inés Tello De Necco, Coordinadora de las Salas Penales Liquidadoras y Juzgados Penales Liquidadores Transitorios informan que la suscrita y la doctora Sara Del Pilar Maita Dorregaray no harán uso de sus vacaciones en el mes de febrero, y pone en conocimiento el señalamiento de fecha para el inicio de juicios orales, motivo por el cual solicita la designación del magistrado que integrará la referida Sala Penal Liquidadora.

Que, en uso de las facultades conferidas en los incisos 3 y 9 del artículo 90° de la Ley Orgánica del Poder Judicial;

SE RESUELVE:

Artículo Primero: DISPONER el funcionamiento de los siguientes Organos Jurisdiccionales de Emergencia, en el periodo vacacional comprendido del 01 de febrero al 02 de marzo del presente año:

SALAS PENALES LIQUIDADORAS

DESIGNAR al doctor CESAR IGNACIO MAGALLANES AYMAR, Juez Titular del Primer Juzgado Penal de Lima Este, como Juez Superior Provisional integrante de la Primera Sala Penal Liquidadora de Lima, a partir del 01 de febrero al 02 de marzo del presente año, quedando conformado el Colegiado de la siguiente manera:

Primera Sala Penal Liquidadora (Del 1° de febrero al 02 de marzo de 2014)

Dra. Luz Inés Tello Valcárcel de Necco Presidente
Dra. Sara Del Pilar Maita Dorregaray (T)
Dr. César Ignacio Magallanes Aymar (P)

El referido Colegiado alternará con la Tercera Sala Penal Liquidadora de Lima por el periodo del 01 de febrero al 02 de marzo del presente año.

Segunda Sala Penal Liquidadora (Del 1° al 16 de febrero de 2014)

Dr. Aldo Martín Figueroa Navarro Presidente
Dra. Liliána Del Carmen Plasencia Rubiños (T)
Dr. Segismundo Israel León Velasco (T)

Del 17 al 26 de febrero de 2014, el Colegiado de la Primera Sala Penal Liquidadora alternará con la Segunda Sala Penal Liquidadora.

Cuarta Sala Penal Liquidadora (Del 1 al 09 de febrero de 2014)

Dra. Luz Victoria Sánchez Espinoza Presidente
Dra. Aissa Rosa Mendoza Retamozo (T)
Dra. Avigail Colquicocha Manrique (P)

(Del 10 al 16 de febrero de 2014)

Dra. Luz Victoria Sánchez Espinoza Presidente
Dra. Avigail Colquicocha Manrique (P)

Del 10 al 16 de febrero la Cuarta Sala Penal Liquidadora aplicará la Resolución Administrativa N° 154-2011-P-CSJL/PJ y realizará el llamamiento para completar el Colegiado conforme corresponda.

Del 17 de febrero al 02 de marzo de 2014, el Colegiado de la Primera Sala Penal Liquidadora alternará con la Cuarta Sala Penal Liquidadora.

Sala Penal de Apelaciones (Del 01 de febrero al 02 de marzo de 2014)

Dra. Susana Ynés Castañeda Otsu

Del 1 al 15 de Febrero el Colegiado será completado con los dos jueces menos antiguos de la Segunda Sala Penal Liquidadora; y, del 16 de febrero al 02 de marzo de 2014 el colegiado será completado por los dos jueces menos antiguos de la Primera Sala Penal Liquidadora.

En su calidad de órgano jurisdiccional de emergencia, la Sala Penal de Apelaciones sólo conocerá los casos urgente que se eleven de los Juzgados de Investigación Preparatoria.

Juzgados de Investigación Preparatoria

1° Juzgado de Investigación Preparatoria: a cargo del doctor Juan Carlos Sánchez Balbuena por el periodo del 01 de febrero al 02 de marzo; quien alternará el 2° Juzgado de Investigación Preparatoria por el mismo periodo.

En su calidad de órganos jurisdiccionales de emergencia, atendiendo en relación a su carga procesal atenderán los Requerimientos Fiscales de imputados privados de su libertad, pedidos de limitación de derechos y tutela de derecho que requieran de atención urgente, así como controles de plazos de las diligencias preliminares y de la investigación preparatoria de imputados privados de su libertad; sin perjuicio que discrecionalmente atienda los asuntos propios de su juzgado.

Juzgados de Juzgamiento

1° Juzgado Penal Unipersonal: a cargo del doctor Víctor Joe Manuel Enriquez Sumerinde, quien alternará del 12 al 15 de febrero el 3° Juzgado Penal Unipersonal.

1° Juzgado Penal Liquidador Transitorio: a cargo de la doctora Marlene Neira Huamán, quien alternará por el periodo del 16 de febrero al 02 de marzo el 1°, 2° y 3° Juzgados Penales Unipersonales.

En calidad de órganos jurisdiccionales de emergencia atenderán temas urgentes, tales como la puesta a disposición de procesados ausentes o contumaces sin perjuicio de que discrecionalmente lleve las audiencias dispuestas por su juzgado.

Artículo Segundo: DISPONER bajo responsabilidad que la conformación de las Salas Penales Liquidadoras, no afecten la continuación de las audiencias iniciadas, hasta su conclusión.

Artículo Tercero: PONER la presente Resolución en conocimiento de la Presidencia del Poder Judicial, del Consejo Ejecutivo del Poder Judicial, la Oficina de Control de la Magistratura, Oficina Desconcentrada de Control de la Magistratura, Gerencia General del Poder Judicial, Oficina de Administración Distrital y de la Oficina de Personal de esta Corte Superior de Justicia de Lima.

Publíquese, regístrese, cúmplase y archívese.

IVAN ALBERTO SEQUEIROS VARGAS
Presidente

1045544-1

CORTE SUPERIOR DE JUSTICIA DE LIMA

RESOLUCIÓN ADMINISTRATIVA N° 043-2014-P-CSJL/PJ

Lima, 30 de enero de 2014

VISTO:

La Resolución Administrativa N° 018-2014-P-CSJL/PJ, de fecha 14 de enero del presente año, la Resolución

Administrativa N°s. 034 y 042-2014-P-CSJLI/PJ, de fechas 24 y 30 de enero del presente año, la Resolución Administrativa N° 528-2013-P-CSJLI/PJ, de fecha 17 de mayo del año 2013, la Resolución Administrativa N° 288-2013-CE-PJ, de fecha 28 de noviembre del año 2013, la Resolución Administrativa N° 101-2013-CE-PJ, la Resolución Administrativa N° 337-2013-CE-PJ y el ingreso número 60043-2014.

Y CONSIDERANDOS:

Que, mediante el ingreso número 52153-2014, el doctor José Manuel Romero Viena, Juez Titular del 1° Juzgado Mixto de Ate Vitarte, incorporado a esta Corte Superior de Justicia mediante Resolución Administrativa N° 528-2013, a partir del 20 de mayo del año 2013, pone en conocimiento que ostenta la calidad de Juez Titular desde el 18 de abril del 2005, toda vez que ha sido Juez Titular en la Corte de Amazonas, por lo cual cumple con el récord para gozar de su periodo vacacional correspondiente a las vacaciones judiciales del presente año; al respecto, resulta amparable el pedido del recurrente toda vez que cumple con el Récord exigido para el goce de sus vacaciones correspondiente al presente año judicial.

Que, mediante el ingreso número 56916-2014, la doctora Rosa Herminia Calderón Rodríguez, Juez Supernumeraria asignada al 32° Juzgado Especializado en lo Penal de Lima, informa que por Resolución emitida por el Consejo Nacional de la Magistratura N° 436-2013-CNM de fecha 12 de diciembre del año 2013, se le ha designado como Fiscal Adjunta Provincial Penal de Lima, del Distrito Judicial de Lima; ante lo cual declina al cargo conferido con efectividad a partir del 01 de febrero del presente año.

Que, mediante la Resolución Administrativa N° 288-2013-CE-PJ, de fecha 28 de noviembre del año 2013 se resuelve Convertir el 8° Juzgado Civil Permanente de Lima en 22° Juzgado de Familia Tutelar Permanente del Distrito de Lima; asimismo Convierten y Reubican el 30° Juzgado Civil Permanente del Distrito de Lima, en 5° Juzgado Mixto Permanente del Distrito Judicial de San Juan de Lurigancho; al respecto y habiéndose realizado las coordinaciones en cuanto a la redistribución de expedientes y estando al inicio de funcionamiento para el mes de febrero corresponde encargar los despachos judiciales conforme corresponda estando próximos al periodo vacacional correspondiente al presente año.

Que, mediante el ingreso número 58584-2014, la doctora Julia Esquivel Apaza, Juez Supernumeraria del 1° Juzgado Especializado en Tránsito y Seguridad Vial Permanente de Lima solicita se varíe las vacaciones programadas para el presente año judicial toda vez que existe gran carga en el Juzgado al cual está asignada, en su mayoría procesos penales; al respecto; mediante Resolución Administrativa N° 101-2013-CE-PJ, de fecha 12 de junio de 2013, el Consejo Ejecutivo del Poder Judicial resolvió convertir entre otros órganos jurisdiccionales al 59° Juzgado Especializado en lo Penal en el 1° Juzgado Especializado en Tránsito y Seguridad Vial Permanente de Lima siendo que el desarrollo de los referidos procesos judiciales deben guiarse por los principios de celeridad procesal en beneficio de los ciudadanos, por lo cual y estando a que es un órgano jurisdiccional nuevo con menos de un año de funcionamiento corresponde atender el pedido de la recurrente de manera excepcional.

Que, mediante la Resolución Administrativa N° 337-2013-CE-PJ, el Consejo Ejecutivo del Poder Judicial resolvió convertir el 2° Juzgado Penal Liquidador Transitorio de Lima en 2° Juzgado Penal Transitorio de Ate Vitarte; al respecto y estando a que se ha dispuesto el inicio de funcionamiento para el mes de febrero del presente año corresponde encargar el despacho conforme corresponda a la Juez encargada sólo por el mes de vacaciones entre otros Juzgados del 2° Juzgado Penal Transitorio de Ate Vitarte.

Que, mediante el ingreso número 60043-2014, el doctor Jorge Antonio Plasencia Cruz, Jefe de la Oficina Desconcentrada de Control de la Magistratura – ODECMA precisa que el doctor Carlos Charapaqui Poma, Magistrado de la referida Oficina de Control hará uso de su descanso vacacional sólo por el periodo del 08 de febrero al 02 de marzo del presente año; al respecto, y en cuanto a la semana del 1° al 7° de febrero en la cual corresponde que el magistrado Charapaqui Poma permanezca laborando la

Oficina de Control deberá tomar las medidas pertinentes conforme corresponda.

Que, por lo expuesto y en uso de las facultades conferidas en los incisos 3 y 9 del artículo 90° de la Ley Orgánica del Poder Judicial;

SE RESUELVE:

Artículo Primero: ESTABLECER y PRECISAR el funcionamiento de los siguientes Órganos Jurisdiccionales de Emergencia y la permanencia de los magistrados que a continuación se detallan:

JUZGADOS ESPECIALIZADOS DE FAMILIA

2° Juzgado Transitorio de Familia Tutelar: a cargo de la doctora CARMEN ROSA CHACCARA CARREÑO, quien alternará el 1° y 3° Juzgado Transitorio de Familia Tutelar; además con el 11°, 12°, 13°, 21° y 22° Juzgado de Familia con Competencia Tutelar y Violencia Familiar.

JUZGADOS ESPECIALIZADOS EN LO PENAL

30° Juzgado Especializado en lo Penal: a cargo de la doctora JULY ELIANE BALDEÓN QUISPE quien alternará con el 4°, 13°, 37°, 42°, 43°, 53°, 55° y 57° Juzgados Especializados en lo Penal.

32° Juzgado Especializado en lo Penal: aceptar la declinación de la doctora ROSA HERMINIA CALDERÓN RODRÍGUEZ al cargo de Juez Supernumeraria del 32° Juzgado Especializado en lo Penal de Lima a partir del 01 de febrero del presente año; y encargar el referido despacho sólo por el mes de vacaciones al doctor ARTURO ZAPATA CARBAJAL, quien alternará con el 24°, 28°, 54°, 56°, 34°, 38°, 44° y 45° Juzgados Especializados en lo Penal.

JUZGADOS MIXTOS Y ESPECIALIZADOS DE LA PERIFERIA

1° Juzgado Penal de Lima Este: a cargo sólo por el mes de vacaciones por el periodo del 01 al 15 de febrero de la doctora MARÍA ROSARIO HERNÁNDEZ ESPINOZA, quien alternará el 2° Juzgado Penal de Lima Este.

1° Juzgado Penal de Lima Este: a cargo sólo por el mes de vacaciones por el periodo del 16 de febrero al 02 de marzo del doctor RENE HOLGUÍN HUAMANI, quien alternará el 2° Juzgado Penal de Lima Este.

2° Juzgado Mixto de Ate Vitarte: a cargo de la doctora ROSA DE MARÍA REBAZA CARRASCO, quien alternará con el 1° Juzgado Mixto de Ate Vitarte y Juzgado Especializado Civil de Lima Este.

5° Juzgado Mixto de San Juan de Lurigancho: a cargo del doctor SIMEÓN AMÍLCAR PALOMINO SANTILLANA.

2° Juzgado Especializado en Tránsito y Seguridad Vial: a cargo de la doctora LILIANA AMALIA CHÁVEZ BERRÍOS, quien alternará el 1° Juzgado Especializado en Tránsito y Seguridad Vial por el periodo del 01 al 15 de febrero.

1° Juzgado Especializado en Tránsito y Seguridad Vial: a cargo de la doctora JULIA ESTHER ESQUIVEL APAZA, por el periodo del 16 de febrero al 02 de marzo.

1° Juzgado Transitorio Penal de Lurigancho – Chosica: a cargo de la doctora MARÍA ELENA MOROCHO MORI, quien alternará el 2° y 3° Juzgados Transitorios Penales de Lurigancho – Chosica y el 1° y 2° Juzgados Transitorios Penales de Ate Vitarte.

Artículo Segundo: Los Magistrados de Primera Instancia que se encuentren a cargo de los despachos de los Juzgados Especializados en lo Penal y Juzgados Mixtos, designados como órganos de emergencia desarrollarán los turnos correspondientes en el Juzgado de Turno que les corresponda.

Artículo Tercero: Precisar que la reasignación por necesidad de servicios de algunos Jueces Supernumerarios, tiene el carácter temporal, sólo mientras duren las vacaciones correspondientes al presente año judicial; luego del cual deberán retornar a los Juzgados a los cuales han sido designados.

Artículo Cuarto: Quedan sin efecto los extremos de las Resoluciones Administrativas N°s. 018 y 034-2014-P-

CSJLI/PJ que se contrapongan a la presente resolución.

Artículo Quinto: PONER la presente Resolución en conocimiento de la Presidencia del Poder Judicial, del Consejo Ejecutivo del Poder Judicial, la Oficina de Control de la Magistratura, Oficina Desconcentrada de Control de la Magistratura, Gerencia General del Poder Judicial, Oficina de Administración Distrital y de la Oficina de Personal de esta Corte Superior de Justicia de Lima.

Publíquese, regístrese, cúmplase y archívese

IVAN ALBERTO SEQUEIROS VARGAS
Presidente

1045544-2

ORGANOS AUTONOMOS

ASAMBLEA NACIONAL DE RECTORES

Declaran que la Universidad Señor de Sipán ha cumplido lo dispuesto en la Ley Universitaria respecto a la creación y funcionamiento de diversos programas académicos de pregrado y posgrado

COMISIÓN DE COORDINACIÓN INTERUNIVERSITARIA

RESOLUCIÓN N° 1926-2013-ANR

Lima, 23 de diciembre de 2013

EL PRESIDENTE DE LA ASAMBLEA NACIONAL
DE RECTORES

VISTOS:

Los oficios N°s. 269 y 355-12/R-USS, de fechas 13 de septiembre y 08 de noviembre de 2012, N°s. 026, 445 y 540-13/R-USS, de fechas 06 de febrero, 14 de octubre y 26 de noviembre de 2013; informe N° 239-2013-DGDAC, de fecha 11 de diciembre de 2013; memorando N° 1389-2013-SE, de fecha 18 de diciembre de 2013;

CONSIDERANDO:

Que, en el marco de las atribuciones específicas e indelegables que están establecidas en los incisos e) y f) del artículo 92° de la Ley Universitaria N° 23733, y que a la letra precisa "la creación de carreras, títulos profesionales y de segunda especialidad acordados por una universidad y de las facultades en que se hacen los estudios respectivos requieren de la coordinación previa e indispensable con la Asamblea Nacional de Rectores; asimismo, es atribución de esta última concordar en lo referente a los requisitos mínimos exigibles para el otorgamiento de grados y títulos universitarios y a la unificación de sus denominaciones, sin perjuicio del derecho privativo de cada universidad a establecer los currícula y requisitos adicionales propios";

Que, el Consejo Nacional para la Autorización de Funcionamiento de Universidades (CONAFU) mediante Resolución N° 575-99-CONAFU, de fecha 05 de julio de 1999, autorizó el funcionamiento provisional de la Universidad Privada Señor de Sipán, con sede en la ciudad de Chiclayo, departamento de Lambayeque, con las carreras profesionales de: Administración, Contabilidad, Derecho, Ingeniería de Sistemas, y Psicología; por Resolución N° 180-2004-CONAFU, de fecha 10 de septiembre de 2004, autoriza en la citada casa superior de estudios las Facultades de: Ingeniería con la Escuela Profesional de Ingeniería de Sistemas; Humanidades con la Escuela Profesional de Psicología; Ciencias Contables y Administrativas con las Escuelas Académico Profesionales

de Administración, y Contabilidad y Finanzas; Derecho con la Escuela Académico Profesional de Derecho; y con Resolución N° 104-2005-CONAFU, de fecha 29 de marzo de 2005, otorgó autorización definitiva de funcionamiento a la citada casa superior de estudios;

Que, por Resolución N° 0342-2010-ANR, de fecha 07 de abril de 2010, la Asamblea Nacional de Rectores - ANR aprobó la creación y funcionamiento de la Escuela de Posgrado en la Universidad Privada Señor de Sipán, con sede en la ciudad de Chiclayo, con el Programa de Maestría en la Gestión del Talento Humano, a su vez, precisa que la creación de especialidades estará sujeta a la coordinación previa con la ANR;

Que, mediante los oficios de vistos, el Rector de la Universidad Señor de Sipán, con sede en la ciudad de Chiclayo, solicita a la Secretaría Ejecutiva de la ANR el reconocimiento y oficialización de la Escuela Académico Profesional de Ingeniería Agroindustrial y Comercio Exterior y el Doctorado en Ciencias de la Educación, anexando para tal efecto la Resolución de Directorio N° 047-2007/USS, de fecha 22 de febrero de 2007, y la Resolución Rectoral N° 0116-A-2011/USS, de fecha 11 de septiembre de 2011, así como, los planes curriculares correspondientes;

Que, la Dirección General de Desarrollo Académico y Capacitación de la ANR, emite el informe de vistos, en el cual expresa que la documentación remitida por la Universidad Señor de Sipán, con sede en la ciudad de Chiclayo, departamento de Lambayeque, ha sido elaborada respetando las disposiciones establecidas en los artículos 23°, 24° y 92°, incisos e) y f), de la Ley Universitaria N° 23733, además de considerar que la universidad deberá tomar en cuenta las recomendaciones que se describen en el informe N° 239-2013-DGDAC, y que a su vez es de opinión favorable para que la ANR, en vía de regularización, emita la resolución;

Que, mediante memorando de vistos, la Secretaría Ejecutiva de la ANR, dispone emitir una resolución declarando que la Universidad Señor de Sipán con sede en la ciudad de Chiclayo, ha cumplido con las disposiciones establecidas en los artículos 23°, 24° y 92°, incisos e) y f), de la Ley Universitaria N° 23733, respecto a la creación y funcionamiento de los programas académicos de pregrado y posgrado presentados por la citada casa de estudios;

Estando a la autorización de la Alta Dirección; y,
De conformidad con la Ley Universitaria N° 23733 y en uso de las atribuciones conferidas al Presidente de la Asamblea Nacional de Rectores, en virtud del Reglamento General de la Comisión de Coordinación Interuniversitaria;

SE RESUELVE:

Artículo 1°.- Declarar, en vía de regularización, que la Universidad Señor de Sipán, con sede en la ciudad de Chiclayo, departamento de Lambayeque, ha cumplido con las disposiciones establecidas en los artículos 23°, 24° y 92°, incisos e) y f), de la Ley Universitaria N° 23733, respecto a la creación y funcionamiento de los siguientes programas académicos de pregrado y posgrado:

1. Facultad de Ingeniería, Arquitectura y Urbanismo
-Escuela Académico Profesional de Ingeniería Agroindustrial y Comercio Exterior
2. Escuela de Posgrado
-Doctorado en Ciencias de la Educación

Artículo 2°.- Precisar que la creación y funcionamiento de nuevos programas académicos de pregrado y posgrado deberá ser coordinado previamente con la Asamblea Nacional de Rectores, en cumplimiento del artículo 92°, incisos e) y f), de la Ley Universitaria N° 23733.

Artículo 3°.- Regístrese oficialmente en la Asamblea Nacional de Rectores lo resuelto en el primer artículo de la presente resolución, asimismo, dispóngase su difusión a la Dirección General de Desarrollo Académico y Capacitación y a las Áreas del Registro Nacional de Grados y Títulos y Carnés Universitarios de la Institución, para los fines que dispone la Ley.

Artículo 4°.- Publíquese la presente resolución en el Diario Oficial El Peruano y en la página web de la Institución.

Regístrese y comuníquese.

ORLANDO VELÁSQUEZ BENITES
Rector de la Universidad Nacional de Trujillo y
Presidente de la Asamblea Nacional de Rectores

RAÚL MARTÍN VIDAL CORONADO
Secretario General de la
Asamblea Nacional de Rectores

1044440-1

Constituyen el Comité de Administración de Fondos de Asistencia y Estímulo de la Asamblea Nacional de Rectores (CAFAE - ANR)

**COMISIÓN DE COORDINACIÓN
INTERUNIVERSITARIA**

RESOLUCIÓN N° 2010-2013-ANR

Lima, 27 de diciembre de 2013

EL PRESIDENTE DE LA ASAMBLEA NACIONAL
DE RECTORES

VISTOS:

El oficio N° 003-2013-CE-CAFAE-ANR, de fecha 24 de diciembre de 2013; memorando N° 0133-2013-P, de fecha 27 de diciembre de 2013; memorando N° 1425-2013-SE, de fecha 27 de diciembre de 2013; y,

CONSIDERANDO:

Que, en atribución a lo dispuesto en el artículo 6° del Decreto Supremo N° 006-75-PM-INAP modificado por el artículo 1° del Decreto Supremo N° 097-82-PCM, en cada organismo de la Administración Pública, se constituirá un Comité de Administración de Fondos de Asistencia y Estímulo de sus Trabajadores (CAFAE), cuyo periodo de mandato será de dos años;

Que mediante Resolución N° 1567-2011-ANR, de fecha 29 de diciembre de 2011, se constituyó el Comité de Administración de Fondos de Asistencia y Estímulo de sus Trabajadores (CAFAE) nombrándose a sus representantes para el periodo del 01 de enero de 2012 al 31 de diciembre de 2013;

Que, la Presidenta del Comité Electoral, encargada del Proceso de elecciones para el Comité de Administración de Fondos de Asistencia y Estímulo de sus Trabajadores (CAFAE) de la Asamblea Nacional de Rectores, mediante su oficio de Vistos, comunica a la Alta Dirección el resultado del proceso de elecciones para elegir a los representantes de los trabajadores nombrados para el CAFAE periodo del 01 de enero del 2014 al 31 de diciembre del 2015, por lo que solicita la emisión del acto administrativo correspondiente en donde se constituya y nombre a los nuevos representantes del CAFAE-ANR;

Que, el Presidente de la Asamblea Nacional de Rectores, mediante el memorando de Vistos, solicita en la Resolución que corresponda se designe al representante de la institución en el Comité de Administración de Fondos de Asistencia y Estímulo de sus Trabajadores (CAFAE-ANR);

Que, mediante el memorando N° 741-2013-SE, la Secretaría Ejecutiva dispone emitir una resolución nombrando a los representantes del Comité de Administración de Fondos de Asistencia y Estímulo de sus Trabajadores (CAFAE-ANR) para el periodo del 01 de enero del 2014 al 31 de diciembre del 2015;

Estando a la autorización de la Alta Dirección, y;

De conformidad con la Ley Universitaria N° 23733 y en uso de las atribuciones conferidas al Presidente de la Asamblea Nacional de Rectores, en virtud del

Reglamento General de la Comisión de Coordinación Interuniversitaria;

SE RESUELVE:

Artículo 1°.- Constituir el Comité de Administración de Fondos de Asistencia y Estímulo de la Asamblea Nacional de Rectores (CAFAE-ANR), a partir del 01 de enero del 2014.

Artículo 2°.- Nombrar a los representantes del Comité de Administración de Fondos de Asistencia y Estímulo de la Asamblea Nacional de Rectores (CAFAE –ANR) para el periodo 01 de enero de 2014 al 31 de diciembre de 2015, como sigue:

Miembros Titulares (Representantes de la Institución):

- Porf. Elipio Gerardo Moreno Colonia Presidente
- Ing. Alan Saldaña Bustamante Secretario
- C.P.C. Rommel Alberto Villagomez Rosas Contador

Miembros Titulares (Representantes de los Trabajadores):

- Milton Carrasco Azarte
- Manuel Jesús Quispe Camino
- Lilliam Angélica Ramos Díaz

Miembros Suplentes (Representantes de los Trabajadores):

- Clara Betzabé Rodríguez Zegarra
- Nemesio Roberto Meza Torres
- Miriam Matilde Aguilar Rebaza

Artículo 3°.- Comuníquese la presente resolución a los miembros del Comité de Administración del Fondo de Asistencia y Estímulo de la Asamblea Nacional de Rectores (CAFAE-ANR), a las Direcciones Generales, así como a la Dirección de Personal de la institución para su conocimiento.

Artículo 4°.- Publicar la presente resolución en la página web de la Institución y en el Diario Oficial El Peruano.

Regístrese y comuníquese.

ORLANDO VELÁSQUEZ BENITES
Rector de la Universidad Nacional de Trujillo y
Presidente de la Asamblea Nacional de Rectores

RAÚL MARTÍN VIDAL CORONADO
Secretario General de la
Asamblea Nacional de Rectores

1044438-1

CONTRALORIA GENERAL

Aprueban Estructura de Cargos Clasificados y Cuadro para Asignación de Personal - CAP de la Contraloría General de la República

**RESOLUCIÓN DE CONTRALORIA
N° 020-2014-CG**

Lima, 31 de enero de 2014

Visto la Hoja Informativa N° 00015-2014-CG/RH, emitida por la Gerencia de Recursos Humanos de la Contraloría General de la República; y,

CONSIDERANDO:

Que, el literal a) del artículo 32° de la Ley N° 27785 – Ley Orgánica del Sistema Nacional de Control y de la Contraloría General de la República faculta al Contralor

General a determinar, entre otros, la organización interna y el Cuadro para Asignación de Personal – CAP de este Organismo Superior de Control;

Que, mediante Resolución de Contraloría N° 016-2014-CG, se aprobó la estructura orgánica y el Reglamento de Organización y Funciones – ROF de la Contraloría General de la República;

Que, mediante Resolución de Contraloría N° 364-2013-CG, se aprobó la Estructura de Cargos Clasificados y el Cuadro para Asignación de Personal – CAP y se determinaron los Cargos de Confianza de la Contraloría General de la República, siendo que con Resoluciones de Contraloría Nos 397-2013-CG, 006-2014-CG y 011-2014-CG se aprobó el reordenamiento de cargos y determinaron los cargos de confianza de la Contraloría General de la República;

Que, de acuerdo al documento del visto, a fin de asegurar el logro de los objetivos institucionales resulta necesario contar con una adecuada capacidad operativa, por lo cual la Gerencia de Recursos Humanos propone la aprobación de la Estructura de Cargos Clasificados, el Cuadro para Asignación de Personal – CAP y la determinación de los Cargos de Confianza de la Contraloría General de la República, los cuales reúnen las características señaladas en el artículo 43° del Texto Único Ordenado de la Ley de Productividad y Competitividad Laboral, aprobado por Decreto Supremo N° 003-97-TR;

Que, asimismo, por estar fundamentada la propuesta en la modificación del CAP, resulta de aplicación lo dispuesto en el literal a) del artículo 16° de los Lineamientos para la elaboración y aprobación del Cuadro para Asignación de Personal – CAP de las entidades de la Administración Pública, aprobado mediante Decreto Supremo N° 043-2004-PCM;

Que, en dicho contexto, la Gerencia de Recursos Humanos señala que en la elaboración del CAP se ha cumplido con los criterios y disposiciones para su elaboración, establecidos en el artículo 11° de los citados Lineamientos;

Que, en consecuencia, es necesario aprobar la Estructura de Cargos Clasificados, el Cuadro para Asignación de Personal – CAP y determinar la relación de Cargos de Confianza de la Contraloría General de la República, conforme a la propuesta elaborada por la Gerencia de Recursos Humanos;

En uso de las facultades conferidas por el artículo 32° de la Ley N° 27785, Ley Orgánica del Sistema Nacional de Control y de la Contraloría General de la República, y de conformidad con el artículo 15° de los Lineamientos para la elaboración y aprobación del Cuadro para Asignación de Personal – CAP de las Entidades de la Administración Pública, aprobado por Decreto Supremo N° 043-2004-PCM;

SE RESUELVE:

Artículo Primero.- Aprobar la Estructura de Cargos Clasificados de la Contraloría General de la República, conforme se detalla en el Anexo 1 de la presente Resolución.

Artículo Segundo.- Determinar como Cargos de Confianza de la Contraloría General de la República los señalados en el Anexo 2 de la presente Resolución.

Artículo Tercero.- Aprobar el Cuadro para Asignación de Personal – CAP de la Contraloría General de la República, el mismo que en Anexo 3 forma parte integrante de la presente Resolución.

Artículo Cuarto.- Lo dispuesto en la presente resolución entrará en vigencia a partir del 03 de febrero de 2014, fecha de entrada en vigencia de la estructura orgánica y el Reglamento de Organización y Funciones de la Contraloría General de la República.

Artículo Quinto.- Dejar sin efecto las disposiciones que se opongan a lo establecido en la presente Resolución.

Artículo Sexto.- Disponer que la Gerencia Central de Administración adopte las acciones de su competencia, a efecto de implementar lo dispuesto en la presente Resolución.

Artículo Séptimo.- Encargar al Departamento de Tecnologías de la Información la publicación de la presente Resolución en el Portal del Estado Peruano (www.peru.gov.pe)

y en el Portal de la Contraloría General de la República (www.contraloria.gob.pe).

Regístrese, comuníquese y publíquese.

FUAD KHOURY ZARZAR
Contralor General de la República

1045233-1

FUERO MILITAR POLICIAL

Proclaman Presidente Provisional del Consejo Ejecutivo del Fuero Militar Policial y del Fuero Militar Policial

RESOLUCIÓN ADMINISTRATIVA
N° 008-2014-FMP/CE/S

Lima, 27 de enero del 2014

CONSIDERANDO:

Que, por Ley N° 29182, Ley de Organización y Funciones del Fuero Militar Policial, se estableció la naturaleza, estructura, organización, competencia, jurisdicción, funciones y atribuciones del Fuero Militar Policial, como órgano autónomo e independiente, en armonía con las normas y principios establecidos en la Constitución Política del Perú;

Que, el artículo 5° de la citada Ley, modificado por el artículo 1° del Decreto Legislativo N° 1096 y el artículo único de la Ley N° 29955, establece que: “El Presidente del Consejo Ejecutivo preside el Fuero Militar Policial. Es elegido por los miembros del Consejo Ejecutivo entre los Vocales Supremos Titulares de la Sala Suprema Revisora o el Fiscal Supremo Titular ante dicha Sala. (...)”;

Que, en sesión de fecha 27 de enero del 2014, el Consejo Ejecutivo del Fuero Militar Policial acordó, por mayoría, elegir al General de Brigada (R) Juan Pablo RAMOS ESPINOZA, Vocal Supremo del Fuero Militar Policial, como Presidente Provisional del Consejo Ejecutivo del Fuero Militar Policial y del Fuero Militar Policial;

De conformidad con los fundamentos expuestos y en uso de las facultades conferidas en el artículo 23°, inciso 1) del Reglamento de la Ley N° 29182, “Ley de Organización y Funciones del Fuero Militar Policial”;

SE RESUELVE:

Artículo Único.- Proclamar al General de Brigada (R) Juan Pablo RAMOS ESPINOZA, Vocal Supremo del Fuero Militar Policial, como Presidente Provisional del Consejo Ejecutivo del Fuero Militar Policial y del Fuero Militar Policial.

Regístrese, comuníquese y publíquese.

JUAN PABLO RAMOS ESPINOZA
Presidente del Consejo Ejecutivo
del Fuero Militar Policial

1044508-1

INSTITUCIONES EDUCATIVAS

Autorizan a docente de la Universidad Nacional del Santa para participar en pasantía de actualización y perfeccionamiento a realizarse en el ICTAN, con sede en España

UNIVERSIDAD NACIONAL DEL SANTA

RESOLUCIÓN N° 047-2014-CU-R-UNS

Nuevo Chimbote, 22 de enero de 2014

Visto el Oficio N° 042-FI-DAA-LMPM de la Lic. Luz María Paucar Menacho, con registro de SUT UNS N° 15392-13; y,

CONSIDERANDO:

Que, mediante Oficio N° 216-2013-UNS-FI/DAA, recepcionado en fecha 11.12.2013, la Jefatura del Dpto. Académico de Agroindustria, con la opinión favorable del pleno del Departamento Académico, elevó el Oficio N° 039-FI-DAA-LMPM del 09.12.2013, de la Dra. Luz María Paucar Menacho, solicitando autorización para realizar una Pasantía de Actualización y Perfeccionamiento de dos (02) meses, comprendidos entre el 01 de febrero al 31 de marzo de 2014, en el Laboratorio de Bioquímica del Departamento de Caracterización, Calidad y Seguridad de Alimentos del Instituto de Ciencia y Tecnología de Alimentos y Nutrición – ICTAN, en la ciudad de Madrid – España, en mérito a la invitación de la Profesora Laura Bravo Clemente, Directora del ICTAN; asimismo, precisa que en las referidas fechas no tendrá carga lectiva a su cargo, y por último, solicita el apoyo económico respectivo;

Que, mediante Oficio N° 311-2013-UNS-CFI, recepcionado en fecha 17.12.2013, la Presidencia del Consejo de Facultad de Ingeniería comunica que el Consejo de Facultad, en su Sesión Ordinaria N° 21-2013 del 13.12.2013, acordó lo siguiente: a) Aprobar la solicitud de la Dra. Luz María Paucar Menacho, para realizar una Pasantía de actualización y perfeccionamiento en el Laboratorio de Bioquímica del Departamento de Caracterización, Calidad y Seguridad de Alimentos del Instituto de Ciencia y Tecnología de Alimentos y Nutrición (ICTAN), perteneciente a la Agencia Estatal Consejo Superior de Investigaciones Científicas (CSIC), con sede en Madrid-España, por dos meses, comprendidos entre el 01 de febrero al 31 de marzo de 2014, para que lleve a cabo trabajos de investigación sobre el estudio de compuestos bioactivos en granos y semillas de origen peruano; b) Solicitar el apoyo económico de acuerdo a la Directiva N° 001-2011-CU-R-UNS: Apoyo económico para la Capacitación del Personal Docente de la UNS, modificado mediante Resolución N° 477-2013-CU-R-UNS, de fecha 03.09.2013, en el caso de pasantías en el extranjero; y c) Autorizar la licencia con goce de haber del 01.02.2014 al 31.03.2014, para que la Dra. Luz María Paucar Menacho, realice una Pasantía en el Instituto de Ciencia y Tecnología de Alimentos y Nutrición (ICTAN), perteneciente a la Agencia Estatal Consejo Superior de Investigaciones Científicas (CSIC), con sede en Madrid-España;

Que, por otro lado, la mencionada docente, con Oficio N° 042-FI-DAA-LMPM, de fecha 13.01.2014, solicita se reconsidere el apoyo económico solicitado, teniendo en cuenta la Directiva N° 001-2011-CU-R-UNS: Apoyo económico para la Capacitación del Personal Docente de la UNS, modificado mediante Resolución N° 477-2013-CU-R-UNS, de fecha 03.09.2013, en el caso de pasantías en el extranjero, así como los pasajes terrestres, un día antes para el traslado desde Chimbote a Madrid es decir el 31 de enero de 2014, y un día después de haber realizado la pasantía para su traslado de Madrid a Chimbote, es decir el 01 de abril de 2014;

Que, el Consejo Universitario, en sus Sesiones Ordinarias N° 01-2014 del 03.01.2014 y N° 02-2014 del 16.01.2014, acordó autorizar la participación de la docente recurrente en la mencionada pasantía, concediéndole licencia con goce de haber los días 31 de enero de 2014 y del 19 de marzo al 01 de abril de 2014, pasajes Chimbote-Lima-Chimbote y \$ 300,00 dólares americanos como apoyo a dicha pasantía, la misma que deberá contar con la certificación presupuestal por parte de la Oficina Central de Planificación;

Que, mediante Oficio N° 0096-2014-UNS-OCF, de fecha 21.01.2014, la Jefatura de la Oficina Central de Planificación alcanza el Oficio N° 0079-2014-UNS-OCF/OPRES, de la Oficina de Presupuesto en el cual emitió la CERTIFICACIÓN PRESUPUESTAL del gasto que irrogará el viaje de la referida docente, señalando que deberá afectarse en la Meta N° 07, Actividad 5.003197 Programa de Fortalecimiento de Capacidades, y por la fuente de financiamiento de Recursos Ordinarios del Presupuesto UNS;

Estando a las consideraciones que anteceden, a lo acordado en el Consejo Universitario, en sus Sesiones Ordinarias N° 01-2014 del 03.01.2014 y N° 02-2014 del 16.01.2014, y en uso de las atribuciones que concede la Ley Universitaria N° 23733;

SE RESUELVE:

1° AUTORIZAR a la Dra. LUZ MARIA PAUCAR MENACHO, docente adscrita al Departamento Académico de Agroindustria de la Facultad de Ingeniería de la Universidad Nacional del Santa, para que participe en la Pasantía de Actualización y Perfeccionamiento en el Laboratorio de Bioquímica del Departamento de Caracterización, Calidad y Seguridad de Alimentos del Instituto de Ciencia y Tecnología de Alimentos y Nutrición (ICTAN), perteneciente a la Agencia Estatal Consejo Superior de Investigaciones Científicas (CSIC), con sede en Madrid-España, del 01 de febrero al 31 de marzo de 2014; debiendo otorgársele licencia con goce de haber por un período de quince (15) días, el 31 de enero de 2014 y del 19 de marzo al 01 de abril de 2014, así como pasajes terrestres Chimbote-Lima-Chimbote y la suma de US\$ 300.00 dólares americanos como apoyo a dicha pasantía.

2° AFECTAR el gasto que origine la presente Resolución a la Meta N° 07, Actividad 5.003197 Programa de Fortalecimiento de Capacidades, y por la fuente de financiamiento de Recursos Ordinarios del presupuesto de la UNS.

3° DEJAR, claramente establecido que la señora Dra. Luz María Paucar Menacho, presentará el Informe correspondiente de su participación en la pasantía.

4° DEJAR, claramente establecido que la docente Dra. LUZ MARIA PAUCAR MENACHO, deberá indefectiblemente reincorporarse a sus labores el día 02 de abril de 2014.

Regístrese, comuníquese y archívese.

AMÉRICA ODAR ROSARIO
Rectora de la Universidad Nacional del Santa

BERTHA ELIZABETH RAMÍREZ ROMERO
Secretaria General

1044780-1

**REGISTRO NACIONAL
DE IDENTIFICACION
Y ESTADO CIVIL**

Autorizan delegación de funciones registrales a la Oficina de Registros del Estado Civil de la Municipalidad del Centro Poblado de Omayá, distrito de Pichari, provincia de La Convención, departamento de Cusco

**RESOLUCIÓN JEFATURAL
N° 27-2014/JNAC/RENIEC**

Lima, 31 de enero de 2014

VISTOS:

El Informe N° 000750-2013/GPRC/SGIRC/RENIEC (27DIC2013) de la Sub Gerencia de Integración de Registros Civiles de la Gerencia de Procesos de Registros Civiles, el Memorando N° 000030-2014/GRC/RENIEC (08ENE2014) de la Gerencia de Registros Civiles, y el Informe N° 000006-2014/GPRC/RENIEC (20ENE2014) de la Gerencia de Procesos de Registros Civiles;

CONSIDERANDO:

Que, a través del Decreto Supremo N° 015-98-PCM, se aprobó el Reglamento de las Inscripciones del Registro

Nacional de Identificación y Estado Civil, el cual precisa que el Sistema Registral está conformado por el conjunto de órganos y personas del Registro, que tienen a su cargo la ejecución de los procedimientos administrativos de inscripción y que las Oficinas Registrales se encuentran encargadas del procesamiento registral y demás funciones inherentes al Registro de Estado Civil, facultándose a la Jefatura Nacional la creación y autorización de las que fueren necesarias;

Que, para el ejercicio de sus funciones, el Registro Nacional de Identificación y Estado Civil mantiene estrecha y permanente coordinación con diversas entidades, como las Municipalidades Provinciales y Distritales, Municipios de Centro Poblado Menor (hoy Municipalidades de Centro Poblado), Comunidades Campesinas y Nativas reconocidas y cualquier otra dependencia, instancia o entidad, pública o privada, cuando ello fuese necesario, conforme lo establece el artículo 8° de la Ley N° 26497-Ley Orgánica del Registro Nacional de Identificación y Estado Civil;

Que, la Oficina de Registros del Estado Civil que funciona en la Municipalidad del Centro Poblado de Omayá, Distrito de Pichari, Provincia de La Convención, Departamento de Cusco, a la cual hacen referencia los informes de vistos, ha formalizado expediente para la regularización de delegación de funciones registrales, habiendo sido calificado positivamente por la Sub Gerencia de Integración de Registros Civiles, por la Gerencia de Registros Civiles, órgano técnico de Registros del Estado Civil; y por la Gerencia de Procesos de Registros Civiles, órgano encargado de supervisar y controlar el proceso de autorización de delegación de funciones de las Oficinas de Registros del Estado Civil en Centros Poblados y Comunidades Nativas;

Que, atendiendo a lo expuesto corresponde aprobar la delegación referida, a fin de establecer la vinculación funcional, cuya difusión debe garantizar el acceso de la generalidad de usuarios a los diferentes servicios registrales, dado el carácter público del registro;

Que de otro lado, mediante Resolución Jefatural N° 23-2014/JNAC/RENIEC (28ENE2014), se encarga a la señora Ana Magdelyn Castillo Aransáenz, Secretaria General, el despacho administrativo de la Jefatura Nacional del RENIEC, con retención de su cargo, del 29 de enero al 12 de febrero de 2014; y

Estando a lo opinado por la Gerencia de Procesos de Registros Civiles; en uso de las facultades conferidas por Ley N° 26497 -Ley Orgánica del Registro Nacional de Identificación y Estado Civil, el Decreto Supremo N° 015-98-PCM y el Reglamento de Organización y Funciones de la Institución, aprobado mediante Resolución Jefatural N° 124-2013/JNAC/RENIEC (10ABR2013) y lo dispuesto por el numeral 1) del artículo 10° del Decreto Supremo N° 001-2009-JUS (15ENE2009);

SE RESUELVE:

Artículo 1°.- Autorizar, en vía de regularización, la delegación de las funciones registrales establecidas en los literales a, b, c, e, i, l, m, n, o y q del artículo 44° de la Ley N° 26497; así como las acciones administrativas que correspondan, para llevar adelante tal delegación, a la Oficina de Registros del Estado Civil de la Municipalidad del Centro Poblado de Omayá, Distrito de Pichari, Provincia de La Convención, Departamento de Cusco.

Artículo 2°.- El Jefe de la Oficina de Registros del Estado Civil de la Municipalidad señalada en el artículo 1°, queda encargado de las funciones registrales cuya delegación se autoriza; así como de las acciones administrativas que correspondan, para llevar adelante la delegación funcional dispuesta, ceñida a la normatividad sustantiva y registral vigente, bajo la supervisión y control del RENIEC.

Artículo 3°.- El RENIEC, a través de la Sub Gerencia Técnica de Registros Civiles de la Gerencia de Registros Civiles, proporcionará los Libros de Nacimiento, Matrimonio y Defunción, a la Oficina de Registros del Estado Civil de la Municipalidad del Centro Poblado de Omayá, Distrito de Pichari, Provincia de La Convención, Departamento de Cusco; correspondiendo a la Jefatura Regional a cuya jurisdicción pertenece, orientar e impartir instrucciones a ésta, a fin de que el procedimiento registral se realice conforme a las normas legales, reglamentarias

y administrativas, que regulan las inscripciones en los Registros de Estado Civil.

Regístrese, publíquese y cúmplase.

ANA CASTILLO ARANSAÉNZ
Jefe Nacional (e)

1045124-1

Disponen la apertura del Padrón Electoral en los distritos electorales de Huancapón de la provincia de Cajatambo, de Atavillos Alto y de Santa Cruz de Andamarca de la provincia de Huaral, departamento de Lima, correspondientes al Jurado Electoral Especial de Huaura

RESOLUCIÓN JEFATURAL N° 28-2014/JNAC/RENIEC

Lima, 31 de enero de 2014

VISTOS: El Memorando N° 000612-2013/GRE/RENIEC (27DIC2013) e Informe N° 000122-2013/GRE/RENIEC (27DIC2013), de la Gerencia de Registro Electoral, los Informes N° 000008-2014/GAJ/SGAJR/RENIEC (08ENE2014) y N° 000018 2014/GAJ/SGAJR/RENIEC (15ENE2014) de la Sub Gerencia de Asesoría Jurídica Registral de la Gerencia de Asesoría Jurídica y las Hojas de Elevación N° 000012-2014/GAJ/RENIEC (08ENE2014), N° 000026-2014/GAJ/RENIEC (15ENE2014), y N°000063-2014/GAJ/RENIEC (30ENE2014), de la Gerencia de Asesoría Jurídica.

CONSIDERANDO:

Que el Registro Nacional de Identificación y Estado Civil es un organismo constitucionalmente autónomo encargado de organizar y actualizar el Registro Único de Identificación de las Personas Naturales e inscribir los hechos y actos relativos a su capacidad y estado civil.

Que mediante el Decreto Supremo N° 108-2013-PCM, publicado en el Diario Oficial El Peruano el 20 de Setiembre de 2013, se convocó a Nuevas Elecciones Municipales 2014, para el día 16 de Marzo de 2014, con la finalidad de elegir alcaldes y regidores de cincuenta y tres concejos municipales, para complementar el periodo de gobierno municipal 2011-2014.

Que en atención a ello y de conformidad con lo dispuesto por el artículo 1° de la Ley N° 27764, que establece que el Padrón Electoral se cierra ciento veinte días antes de la realización de cualquier proceso electoral, mediante Resolución Jefatural N° 344-2013/JNAC/RENIEC (20NOV2013) el Registro Nacional de Identificación y Estado Civil dispuso el cierre del Padrón Electoral para efectos del desarrollo de las Nuevas Elecciones Municipales 2014;

Que de conformidad con la referida norma legal, a partir del cierre del Padrón Electoral, no es posible efectuar variaciones de domicilio, nombre ni otro dato en el Registro Único de Identificación de las Personas Naturales (RUIPN) que altere la información contenida en el referido padrón;

Que sin embargo mediante Resolución N° 1126-2013-JNE (19DIC2013), el Jurado Nacional de Elecciones declaró que en los distritos electorales de Huancapón (Cajatambo-Lima), Atavillos Alto (Huaral-Lima) y Santa Cruz de Andamarca (Huaral-Lima), no se llevarán a cabo las Nuevas Elecciones Municipales 2014, por no haberse inscrito listas de candidatos;

Que en tal sentido corresponde disponer la apertura del Padrón Electoral en los distritos mencionados.

Que la presente Resolución debe ser puesta a conocimiento de la ciudadanía, a través de la correspondiente publicación.

Que de otro lado, mediante Resolución Jefatural N° 23-2014/JNAC/RENIEC (28ENE2014), se encarga a la

señora Ana Magdelyn Castillo Aransaenz, Secretaria General, el despacho administrativo de la Jefatura Nacional del RENIEC, con retención de su cargo, del 29 de enero al 12 de febrero de 2014;

Estando a lo opinado favorablemente por la Gerencia de Asesoría Jurídica y conforme a las atribuciones conferidas por la Ley N° 26497, Ley Orgánica del Registro Nacional de Identificación y Estado Civil, así como las disposiciones contenidas en la Ley N° 26859, Ley Orgánica de Elecciones y lo dispuesto en el Decreto Supremo N° 001-2009-JUS.

SE RESUELVE:

Artículo Primero.- Disponer la apertura del Padrón Electoral a partir del día siguiente de publicada la presente Resolución Jefatural en los distritos electorales de Huancapón de la provincia de Cajatambo, de Atavillos Alto de la provincia de Huaral y de Santa Cruz de Andamarca de la provincia de Huaral, todos pertenecientes al departamento de Lima, correspondientes al Jurado Electoral Especial de Huaura, cuyo cierre fuera dispuesto mediante Resolución Jefatural N° 344-2013/JNAC/RENIEC.

Artículo Segundo.- Encargar el cumplimiento de la presente Resolución Jefatural a la Gerencia de Registro Electoral y a la Gerencia de Tecnología de la Información; y encargar la difusión de la misma a la Gerencia de Imagen Institucional.

Regístrese, publíquese y cúmplase.

ANA CASTILLO ARANSAÉNZ
Jefe Nacional (e)

1045124-2

Aprueban gratuidad en trámites de actualización de códigos de ubicación geográfica "ubigeo" y renovación del DNI de ciudadanos residentes en los distritos 26 de octubre de la provincia y departamento de Piura, Andrés Avelino Cáceres de la provincia de Huamanga, Anchiuay de la provincia de La Mar y Canayre de la provincia de Huanta en el departamento de Ayacucho

**RESOLUCIÓN JEFATURAL
N° 29-2014/JNAC/RENIEC**

Lima, 31 de enero de 2014

VISTOS: El Memorando N° 000378-2013/GRE/RENIEC (09OCT2013) e Informe N° 000007-2014/GRE/RENIEC (16ENE2014) de la Gerencia de Registro Electoral; el Memorando N° 001892-2013/GOR/RENIEC (15OCT2013) las Hojas de Elevación N° 000532-2013/GOR/RENIEC (23DIC2013) y N° 000015-2014/GOR/RENIEC (16ENE2014) de la Gerencia de Operaciones Registrales; el Memorando N° 000822-2013/GG/RENIEC (27DIC2013) de la Gerencia General; el Memorando N° 003422-2013/GPP/RENIEC (27DIC2013) de la Gerencia de Planificación y Presupuesto; el Informe N° 002837-2013/GPP/SGP/RENIEC (27DIC2013) de la Sub Gerencia de Presupuesto de la Gerencia de Planificación y Presupuesto; el Memorando N° 000016-2014/JNAC/GA/RENIEC (14ENE2014) del Gabinete de Asesores; los Informes N° 000007-2014/GAJ/SGAJR/RENIEC (08ENE2014) y N° 000030-2014/GAJ/SGAJR/RENIEC (22ENE2014) de la Sub Gerencia de Asesoría Jurídica Registral de la Gerencia de Asesoría Jurídica y las Hojas de Elevación N° 000011-2014/GAJ/RENIEC (08ENE2014), N° 000040-2014/GAJ/RENIEC (22ENE2014) y N° 000064-2014/GAJ/RENIEC (30ENE2014) emitidas por la Gerencia de Asesoría Jurídica;

CONSIDERANDO:

Que de acuerdo a lo establecido en el artículo 183° de la Constitución Política del Perú, es competencia funcional

del Registro Nacional de Identificación y Estado Civil, mantener actualizado el Registro Único de Identificación de las Personas Naturales y emitir los documentos que acreditan su identidad;

Que conforme a lo dispuesto en el artículo 26° de la Ley N° 26497, Ley Orgánica del Registro Nacional de Identificación y Estado Civil, el Documento Nacional de Identidad (DNI) es público, personal e intransferible, constituye la única cédula de identidad personal para todos los actos civiles, comerciales, administrativos, judiciales y, en general, para todos aquellos casos en que, por mandato legal, deba ser presentado, es el único título de derecho al sufragio de la persona a cuyo favor ha sido otorgado;

Que en atención a ello el artículo 7° de la Ley N° 26859, Ley Orgánica de Elecciones dispone que el derecho a voto se ejerce sólo con el Documento Nacional de Identidad (DNI) otorgado por el Registro Nacional de Identificación y Estado Civil;

Que mediante la Ley N° 29991, publicada en el diario oficial El Peruano el 03 de febrero de 2013, se crea el distrito de 26 de octubre, provincia de Piura, departamento de Piura;

Que por la Ley N° 30013, publicada en el diario oficial El Peruano el 28 de abril de 2013, se crea el distrito de Andrés Avelino Cáceres, provincia de Huamanga, departamento de Huamanga;

Que a través de la Ley N° 30086, publicada en el diario oficial El Peruano el 29 de setiembre de 2013, se crea el distrito de Anchiuay, provincia de La Mar, departamento de Ayacucho;

Que mediante la Ley N° 30087, publicada en el diario oficial El Peruano el 29 de setiembre de 2013, se crea el distrito de Canayre, provincia de Huanta, departamento de Ayacucho;

Que la Gerencia de Registro Electoral, como órgano de línea responsable de planificar, organizar, dirigir, ejecutar, supervisar y controlar las actividades de naturaleza electoral, conforme a lo dispuesto en el artículo 133° del Reglamento de Organización y Funciones del RENIEC, aprobado mediante la Resolución Jefatural N° 124-2013/JNAC/RENIEC (10ABR2013), en virtud a la creación de los cuatro (04) distritos señalados precedentemente, mediante el documento de vistos, solicita se realicen las coordinaciones necesarias con las jefaturas regionales ubicadas en las circunscripciones próximas a los distritos creados, a efectos de actualizar el Padrón Electoral, teniendo en cuenta la cercanía del proceso de elecciones regionales y municipales a realizarse en el 2014;

Que la Gerencia de Operaciones Registrales mediante la Hoja de Elevación N° 000532-2013/GOR/RENIEC (23DIC2013), manifiesta que la creación de los cuatro (04) distritos involucra el despliegue de actividades que conllevan a la actualización de la ubicación geográfica "ubigeo" del domicilio de los ciudadanos residentes en los mismos;

Que en atención a ello, la acotada Gerencia solicita se emita el acto resolutorio que permita la gratuidad de los trámites que contengan una actualización por cambio de "ubigeo", hasta el 06 de junio de 2014 y se considere como válida la declaración del domicilio consignado en la ficha registral en donde conste la impresión dactilar y firma del titular, por el mismo período, a los ciudadanos residentes en los cuatro (04) nuevos distritos; teniendo en cuenta que el Padrón Electoral para las Elecciones Regionales y Municipales, a realizarse el 05 de octubre de 2014, se cierra el 07 de junio de 2014;

Que al respecto es pertinente indicar que el artículo 98° del Decreto Supremo N° 015-98-PCM, Reglamento de Inscripciones del Registro Nacional de Identificación y Estado Civil, otorga la facultad a la Jefatura Nacional para determinar la gratuidad de los costos por los servicios que considere pertinente;

Que en ese sentido la Gerencia de Planificación y Presupuesto, mediante los documentos de vistos, señala que la gratuidad para la actualización de la ubicación geográfica "ubigeo" del domicilio y renovación del DNI de los ciudadanos residentes en los distritos 26 de octubre, Andrés Avelino Cáceres, Anchiuay y Canayre, pertenecientes a la provincia de Piura, Huamanga, La Mar y Huanta, departamento de Piura y Ayacucho, respectivamente; será con cargo a la fuente de financiamiento Recursos Directamente Recaudados

con que cuenta la Entidad, los que serán atendidos en la medida que se realicen los trámites correspondientes;

Que se hace necesario hacer de conocimiento la presente Resolución Jefatural a los ciudadanos;

Que de otro lado, mediante Resolución Jefatural N° 23-2014/JNAC/RENIEC (28ENE2014), se encarga a la señora Ana Magdelyn Castillo Aransaenz, Secretaria General, el despacho administrativo de la Jefatura Nacional del Registro Nacional de Identificación y Estado Civil (RENIEC), con retención de su cargo, desde el 29 de Enero al 12 de Febrero de 2014; y

Estando a lo opinado por la Gerencia de Asesoría Jurídica y conforme a las atribuciones conferidas por la Ley N° 26497, Ley Orgánica del Registro Nacional de Identificación y Estado Civil, el Reglamento de Inscripciones del RENIEC, aprobado por Decreto Supremo N° 015-98-PCM, el Reglamento de Organización y Funciones del RENIEC, aprobado mediante Resolución Jefatural N° 124-2013/JNAC/RENIEC (10ABR2013) y el numeral 1 del artículo 10° del Decreto Supremo N° 001-2009-JUS (15ENE2009);

SE RESUELVE:

Artículo Primero.- Aprobar la gratuidad en los trámites de actualización de códigos de ubicación geográfica "ubigeo" y renovación del Documento Nacional de Identidad de los ciudadanos residentes en los distritos 26 de octubre de la Provincia y Departamento de Piura; Andrés Avelino Cáceres de la Provincia de Huamanga, Anchiuay de la Provincia de La Mar y Canayre de la Provincia de Huanta en el Departamento de Ayacucho, hasta el 06 de junio de 2014.

Artículo Segundo.- Admitir de manera excepcional válida la declaración del domicilio consignado en la ficha registral en donde conste la impresión dactilar y firma del titular, a los ciudadanos residentes de los distritos señalados en el artículo precedente, hasta el 06 de junio de 2014.

Artículo Tercero.- Encargar el cumplimiento y la implementación de lo dispuesto en los artículos precedentes de la presente Resolución Jefatural a las Gerencias de Operaciones Registrales, Planificación y Presupuesto y Registros de Identificación.

Artículo Cuarto.- Disponer que los gastos relacionados con la ejecución de lo dispuesto en el artículo precedente, serán financiados con cargo a los Recursos Directamente Recaudados, con que cuenta la Institución para el presente año fiscal 2014 y su afectación será en la medida que se ejecuten los requerimientos respectivos.

Artículo Sexto.- Encargar a la Gerencia de Imagen Institucional la difusión de la presente Resolución Jefatural.

Regístrese, publíquese y cúmplase.

ANA CASTILLO ARANSAÉNZ
Jefe Nacional (e)

1045124-3

MINISTERIO PÚBLICO

Aceptan renuncias, dejan sin efecto y dan por concluidos nombramientos y designaciones, designan y nombran fiscales en diversos Distritos Judiciales

RESOLUCIÓN DE LA FISCALÍA DE LA NACIÓN N° 389-2014-MP-FN

Lima, 31 de enero del 2014

VISTO Y CONSIDERANDO:

Que, mediante oficios N° 230-2014-MP-PJFS-AMAZONAS, N° 132-2014-MP-FN-PJFSDJLE y N° 1006-2014-MP-PJFS-LORETO, se elevaron las solicitudes de renuncias a los nombramientos en los cargos de Fiscales Adjuntos Provinciales Provisionales de los Distritos Judiciales de Amazonas, Lima Este y Loreto, por motivos personales;

Que, estando a lo expuesto y de conformidad con lo previsto con el Artículo 64° del Decreto Legislativo N° 052, Ley Orgánica del Ministerio Público;

SE RESUELVE:

Artículo Primero.- Aceptar la renuncia formulada por el doctor JAMES ROBERTO POLO TOCAS, como Fiscal Adjunto Provincial Provisional del Distrito Judicial de Amazonas y su designación en el Despacho de la Fiscalía Provincial Civil y Familia de Condorcanqui, y su destaque en el Despacho de la Fiscalía Provincial Penal Corporativa de Condorcanqui, materia de las Resoluciones N° 1041-2013-MP-FN y N° 4389-2013-MP-FN, de fechas 19 de abril y 27 de diciembre de 2013, respectivamente.

Artículo Segundo.- Aceptar la renuncia formulada por la doctora MARIA ELENA VILLADOMA PITMAN, como Fiscal Adjunta Provincial Provisional Transitoria del Distrito Judicial de Lima y su designación en el Pool de Fiscales Transitorios de Lima, y su destaque en el Pool de Fiscales de Lima Este, materia de las Resoluciones N° 1609-2010-MP-FN y N° 012-2013-MP-FN, de fechas 04 de octubre de 2010 y 03 de enero de 2013, respectivamente.

Artículo Tercero.- Aceptar la renuncia formulada por la doctora NORMA ANABELL HARO SANCHEZ, como Fiscal Adjunta Provincial Provisional del Distrito Judicial de Loreto y su designación en el Despacho de la Fiscalía Provincial Penal de Datem del Marañón, materia de la Resolución N° 2759-2012-MP-FN, de fecha 19 de octubre de 2012, con efectividad a partir del 25 de enero de 2014.

Artículo Cuarto.- Hacer de conocimiento la presente Resolución, a las Presidencias de las Juntas de Fiscales Superiores de los Distritos Judiciales de Amazonas, Lima, Lima Este y Loreto, Gerencia General, Gerencia Central de Potencial Humano, Oficina de Registro y Evaluación de Fiscales y a los Fiscales mencionados.

Regístrese, comuníquese y publíquese.

JOSÉ ANTONIO PELÁEZ BARDALES
Fiscal de la Nación

1045520-1

RESOLUCIÓN DE LA FISCALÍA DE LA NACIÓN N° 390-2014-MP-FN

Lima, 31 de enero del 2014

VISTO Y CONSIDERANDO:

Que, mediante oficio N° 176-2014-MP-PJFS-LL, se eleva la solicitud de renuncia formulada por el doctor IVAN VILCHEZ SANDOVAL, Fiscal Adjunto Provincial Provisional Transitorio del Distrito Judicial de La Libertad, designado en el Despacho de la Segunda Fiscalía Provincial Mixta Transitoria de Paiján, por motivos personales;

Que, estando a lo expuesto y de conformidad con lo previsto en el Artículo 64° del Decreto Legislativo N° 052, Ley Orgánica del Ministerio Público;

SE RESUELVE:

Artículo Primero.- Aceptar la renuncia formulada por el doctor IVAN VILCHEZ SANDOVAL, como Fiscal Adjunto Provincial Provisional Transitorio del Distrito Judicial de La Libertad y su designación en el Despacho de la Segunda Fiscalía Provincial Mixta de Paiján, materia de la Resolución N° 3849-2013-MP-FN, de fecha 22 de noviembre del 2013.

Artículo Segundo.- Hacer de conocimiento la presente Resolución, a la Presidencia de la Junta de Fiscales Superiores del Distrito Judicial de La Libertad, Gerencia General, Gerencia Central de Potencial Humano, Oficina de Registro y Evaluación de Fiscales y al Fiscal mencionado.

Regístrese, comuníquese y publíquese.

JOSÉ ANTONIO PELÁEZ BARDALES
Fiscal de la Nación

1045520-2

**RESOLUCIÓN DE LA FISCALÍA DE LA NACIÓN
N° 391-2014-MP-FN**

Lima, 31 de enero del 2014

VISTO:

El oficio N° 342-2014-FSP/CFEMA-FN, remitido por el Fiscal Superior Coordinador de las Fiscalías Especializadas en Materia Ambiental, y;

CONSIDERANDO:

Que, estando a lo expuesto y de conformidad con lo establecido por el Artículo 64° del Decreto Legislativo N° 052, Ley Orgánica del Ministerio Público;

SE RESUELVE:

Artículo Primero.- Dejar sin efecto el artículo tercero de la Resolución de la Fiscalía de la Nación N° 262-2014-MP-FN, de fecha 23 de enero de 2014, que nombra al doctor EDGARDO RIVERA TROYA, como Fiscal Adjunto Provincial Provisional del Distrito Judicial de Loreto y su designación en el Despacho de la Fiscalía Especializada en Materia Ambiental de Loreto - Nauta.

Artículo Segundo.- Hacer de conocimiento la presente Resolución, a la Presidencia de la Junta de Fiscales Superiores del Distrito Judicial de Loreto, Coordinación de las Fiscalías Especializadas en Materia Ambiental, Gerencia General, Gerencia Central de Potencial Humano, Oficina de Registro y Evaluación de Fiscales y al Fiscal mencionado.

Regístrese, comuníquese y publíquese.

JOSÉ ANTONIO PELÁEZ BARDALES
Fiscal de la Nación

1045520-3

**RESOLUCIÓN DE LA FISCALÍA DE LA NACIÓN
N° 392-2014-MP-FN**

Lima, 31 de enero del 2014

VISTO Y CONSIDERANDO:

Que, por necesidad del servicio y estando a las facultades conferidas por el Artículo 64° del Decreto Legislativo N° 052, Ley Orgánica del Ministerio Público;

SE RESUELVE:

Artículo Primero.- Dar por concluido el nombramiento del doctor HANDHY AMADEO CRUZ JARAMILLO, como Fiscal Provincial Provisional del Distrito Judicial de Huánuco, y su designación en el Despacho de la Fiscalía Provincial Mixta del Monzón, con sede en Rupa - Rupa, materia de la Resolución N° 3087-2012-MP-FN, de fecha 21 de noviembre del 2012.

Artículo Segundo.- Hacer de conocimiento la presente Resolución, a la Presidencia de la Junta de Fiscales Superiores del Distrito Judicial de Huánuco, Gerencia General, Gerencia Central de Potencial Humano, Oficina de Registro y Evaluación de Fiscales y al Fiscal mencionado.

Regístrese, comuníquese y publíquese.

JOSÉ ANTONIO PELÁEZ BARDALES
Fiscal de la Nación

1045520-4

**RESOLUCIÓN DE LA FISCALÍA DE LA NACIÓN
N° 393-2014-MP-FN**

Lima, 31 de enero del 2014

VISTO Y CONSIDERANDO:

Que, por necesidad del servicio y estando a las facultades conferidas por el Artículo 64° del Decreto

Legislativo N° 052, Ley Orgánica del Ministerio Público;

SE RESUELVE:

Artículo Primero.- Dar por concluida la designación de la doctora NATTALI CANDY TAPIA MONTES, Fiscal Adjunta Provincial Provisional del Distrito Judicial de Puno, en el Despacho de la Fiscalía Provincial Penal de Carabaya, materia de la Resolución N° 266-2014-MP-FN, de fecha 23 de enero del 2014.

Artículo Segundo.- DESIGNAR a la doctora NATTALI CANDY TAPIA MONTES, Fiscal Adjunta Provincial Provisional del Distrito Judicial de Puno, en el Despacho de la Primera Fiscalía Provincial Penal Corporativa de Puno.

Artículo Tercero.- NOMBRAR a la doctora LISBET HAYDDE RODRIGUEZ ORIHUELA, como Fiscal Adjunta Provincial Provisional Transitoria del Distrito Judicial de Lima, designándola en el Pool de Fiscales Transitorios de Lima.

Artículo Cuarto.- Hacer de conocimiento la presente Resolución, a las Presidencias de las Juntas de Fiscales Superiores de los Distritos Judiciales de Lima y Puno, Gerencia General, Gerencia Central de Potencial Humano, Oficina de Registro y Evaluación de Fiscales y a los Fiscales mencionados.

Regístrese, comuníquese y publíquese.

JOSÉ ANTONIO PELÁEZ BARDALES
Fiscal de la Nación

1045520-5

**RESOLUCIÓN DE LA FISCALÍA DE LA NACIÓN
N° 394-2014-MP-FN**

Lima, 31 de enero del 2014

VISTO Y CONSIDERANDO:

Que por necesidad del servicio y estando a las facultades conferidas por el Artículo 64° del Decreto Legislativo N° 052, Ley Orgánica del Ministerio Público;

SE RESUELVE:

Artículo Primero.- NOMBRAR al doctor ALFREDO VILLALBA BONIFACIO, como Fiscal Provincial Provisional del Distrito Judicial de Ucayali, designándolo en el Despacho de la Fiscalía Provincial Civil y Familia de Purus.

Artículo Segundo.- NOMBRAR al doctor LUIS HERNANDO LUQUE QUISPE, como Fiscal Provincial Provisional del Distrito Judicial de Huánuco, designándolo en el Despacho de la Segunda Fiscalía Provincial Penal Corporativa de Yarowilca.

Artículo Tercero.- NOMBRAR al doctor CARLOS HUGO QUESADA ROQUE, como Fiscal Adjunto Provincial Provisional del Distrito Judicial de Huánuco, designándolo en el Despacho de la Segunda Fiscalía Provincial Penal Corporativa de Yarowilca, con reserva de su plaza de origen.

Artículo Cuarto.- Hacer de conocimiento la presente Resolución, a la Presidencia de la Junta de Fiscales Superiores del Distrito Judicial de Huánuco y Ucayali, Gerencia General, Gerencia Central de Potencial Humano, Oficina de Registro y Evaluación de Fiscales y a los Fiscales mencionados.

Regístrese, comuníquese y publíquese.

JOSÉ ANTONIO PELÁEZ BARDALES
Fiscal de la Nación

1045520-6

**RESOLUCIÓN DE LA FISCALÍA DE LA NACIÓN
N° 395-2014-MP-FN**

Lima, 31 de enero del 2014

VISTO Y CONSIDERANDO:

Que, por necesidad del servicio y estando a las facultades conferidas por el Artículo 64° del Decreto Legislativo N° 052, Ley Orgánica del Ministerio Público;

SE RESUELVE:

Artículo Primero.- Dar por concluida la designación de la doctora LIZBETH DIANA ARCE CORAHUA, Fiscal Adjunta Provincial Titular del Pool de Fiscales de Lima, Distrito Judicial de Lima, en el Despacho de la Primera Fiscalía Provincial Penal Especializada en Delitos Aduaneros y Contra la Propiedad Intelectual, con competencia en el Distrito Judicial de Lima, materia de la Resolución N°4041-2013-MP-FN, de fecha 09 de diciembre del 2013.

Artículo Segundo.- Dar por concluida la designación del doctor JONATTAN JOEL HERNANDEZ MERINO, Fiscal Adjunto Provincial Titular Penal Especializado en Delitos Aduaneros y Contra la Propiedad Intelectual de Lima, Distrito Judicial de Lima, en el Despacho de la Segunda Fiscalía Provincial Penal Especializada en Delitos Aduaneros y Contra la Propiedad Intelectual, con competencia en el Distrito Judicial de Lima, materia de la Resolución N°4041-2013-MP-FN, de fecha 09 de diciembre del 2013.

Artículo Tercero.- DESIGNAR al doctor JONATTAN JOEL HERNANDEZ MERINO, Fiscal Adjunto Provincial Titular Penal Especializado en Delitos Aduaneros y Contra la Propiedad Intelectual de Lima, en el Despacho de la Primera Fiscalía Provincial Penal Especializada en Delitos Aduaneros y Contra la Propiedad Intelectual, con competencia en el Distrito Judicial de Lima.

Artículo Cuarto.- DESIGNAR a la doctora LIZBETH DIANA ARCE CORAHUA, Fiscal Adjunta Provincial Titular Penal de Lima, Distrito Judicial de Lima, en el Despacho de la Segunda Fiscalía Provincial Penal Especializada en Delitos Aduaneros y Contra la Propiedad Intelectual, con competencia en el Distrito Judicial de Lima.

Artículo Quinto.- Hacer de conocimiento la presente Resolución, a la Presidencia de la Junta de Fiscales Superiores del Distrito Judicial de Lima, Gerencia General, Gerencia Central de Potencial Humano, Oficina de Registro y Evaluación de Fiscales y a los Fiscales mencionados.

Regístrese, comuníquese y publíquese.

JOSÉ ANTONIO PELÁEZ BARDALES
Fiscal de la Nación

1045520-7

FE DE ERRATAS

RESOLUCIÓN DE LA FISCALÍA DE LA NACIÓN
N° 385-2014-MP-FN

Mediante Oficio N° 1884-2014-MP-FN-SEGFN, el Ministerio Público solicita se publique Fe de Erratas de la Resolución N° 385-2014-MP-FN, publicada en la edición del día 31 de enero de 2014.

ARTÍCULO TERCERO.-

DICE:

"(...), designándolo en el Despacho de la Séptima Fiscalía Provincial de Familia de Lima."

DEBE DECIR:

"(...), designándolo en el Despacho de la Décima Séptima Fiscalía Provincial de Familia de Lima."

1045521-1

**SUPERINTENDENCIA
DE BANCA, SEGUROS Y
ADMINISTRADORAS PRIVADAS
DE FONDOS DE PENSIONES**

**Autorizan ampliación de la inscripción
de persona natural en el Registro de
Intermediarios y Auxiliares de Seguros**

RESOLUCIÓN SBS N° 331-2014

Lima, 20 de enero de 2014

El Secretario General

VISTA:

La solicitud presentada por la señora Veronica Miranda Chavarría para que se autorice la ampliación de su inscripción en el Registro de Intermediarios y Auxiliares de Seguros: Sección II De los Corredores de Seguros: A. Personas Naturales punto 3.-Corredores de Seguros Generales y de Personas; y,

CONSIDERANDO:

Que, por Resolución SBS N° 1797-2011 de fecha 10 de febrero de 2011, se establecieron los requisitos formales para la inscripción de los Corredores de Seguros, en el Registro de Intermediarios y Auxiliares de Seguros;

Que, mediante Resolución SBS N° 2684-2013 de fecha 02 de mayo 2013, se aprobó el Reglamento del Proceso de Evaluación de los Postulantes al Registro de Intermediarios y Auxiliares de Seguros, N° SBS-REG-SGE-360-04;

Que, por Resolución SBS N° 4349-2012 de fecha 06 de julio de 2012, se autorizó la inscripción de la señora Veronica Miranda Chavarría como Corredora de Seguros de Personas;

Que, la solicitante ha cumplido con los requisitos formales y procedimientos establecidos en las normas antes mencionadas;

Que, la Comisión Evaluadora en sesión de fecha 17 de diciembre de 2013, convocada de acuerdo al precitado Reglamento del Proceso de Evaluación de los Postulantes al Registro de intermediarios y Auxiliares de Seguros ha calificado a los postulantes a corredores de seguros persona natural, concluyéndose el proceso de evaluación y;

En uso de las atribuciones conferidas por la Ley N° 26702 - Ley General del Sistema Financiero y del Sistema de Seguros y Orgánica de la Superintendencia de Banca y Seguros y sus modificatorias; y, en virtud de la facultad delegada por la Resolución SBS N° 2348-2013 del 12 de abril de 2013; así como por lo dispuesto en la Resolución SBS N° 6-2014 de fecha 03 de enero de 2014;

RESUELVE:

Artículo Primero.- Autorizar la ampliación de la inscripción de la señora Veronica Miranda Chavarría con matrícula número N-4130, en el Registro de Intermediarios y Auxiliares de Seguros, Sección II De los Corredores de Seguros: A. Personas Naturales punto 3.- Corredores de Seguros Generales y de Personas, a cargo de esta Superintendencia.

Artículo Segundo.- La presente Resolución entra en vigencia al día siguiente de su publicación en el Diario Oficial "El Peruano".

Regístrese, comuníquese y publíquese.

MARCO OJEDA PACHECO
Secretario General

1044374-1

Autorizan a la Financiera TFC S.A. la apertura de oficinas especiales ubicadas en los departamentos de Lambayeque e Ica

RESOLUCIÓN SBS N° 438-2014

Lima, 22 de enero de 2014

LA INTENDENTE GENERAL DE BANCA

VISTA:

La solicitud presentada por la Financiera TFC S. A. para que se le autorice la apertura de dos (02) oficinas especiales, según se indica en la parte resolutoria; y,

CONSIDERANDO:

Que la citada empresa ha cumplido con presentar la documentación pertinente que sustenta el pedido formulado;

Estando a lo informado por el Departamento de Supervisión Bancaria "D"; y,

De conformidad con lo dispuesto por el artículo 30° de la Ley N° 26702 Ley General del Sistema Financiero y del Sistema de Seguros y Orgánica de la Superintendencia de Banca y Seguros y la Resolución N° 775-2008; y, en uso de las facultades delegadas mediante la Resolución SBS N° 12883-2009 y la Resolución Administrativa N° 240-2013;

RESUELVE:

Artículo Único.- Autorizar a la Financiera TFC S.A. la apertura de dos (02) oficinas especiales ubicadas en las siguientes direcciones:

- Av. América N° 491-499 (Manzana 32, lote 14), distrito José Leonardo Ortiz, provincia de Chiclayo y departamento de Lambayeque.
- Jr. San Martín N° 141, distrito y provincia de Pisco y departamento de Ica.

Regístrese, comuníquese y publíquese.

PATRICIA SALAS CORTÉS
Intendente General de Banca

1044512-1

Autorizan la inscripción de persona natural en el Registro de Intermediarios y Auxiliares de Seguros

RESOLUCIÓN SBS N° 548-2014

Lima, 24 de enero de 2014

EL SECRETARIO GENERAL

VISTA:

La solicitud presentada por la señora Vilma Noemí Mora Miranda de Lozano para que se autorice su inscripción en el Registro de Intermediarios y Auxiliares de Seguros: Sección II De los Corredores de Seguros: A. Personas Naturales punto 2.- Corredores de Seguros de Personas; y,

CONSIDERANDO:

Que, por Resolución SBS N° 1797-2011 de fecha 10 de febrero de 2011, se establecieron los requisitos formales para la inscripción de los Corredores de Seguros, en el Registro de Intermediarios y Auxiliares de Seguros;

Que, mediante Resolución SBS N° 2684-2013 de fecha 02 de mayo 2013, se aprobó el Reglamento del Proceso de Evaluación de los Postulantes al Registro de Intermediarios y Auxiliares de Seguros, N° SBS-REG-SGE-360-04;

Que, la solicitante ha cumplido con los requisitos formales y procedimientos establecidos en las normas antes mencionadas;

Que, la Comisión Evaluadora en sesión de fecha 17 de diciembre de 2013, calificó y aprobó por unanimidad la solicitud de la señora Vilma Noemí Mora Miranda de Lozano, postulante a Corredor de Seguros de Personas persona natural, con arreglo a lo dispuesto en el precitado Reglamento del Proceso de Evaluación de los Postulantes al Registro de Intermediarios y Auxiliares de Seguros, concluyéndose el proceso de evaluación; y,

En uso de las atribuciones conferidas por la Ley N° 26702 - Ley General del Sistema Financiero y del Sistema de Seguros y Orgánica de la Superintendencia de Banca y Seguros y sus modificatorias; y, en virtud de la facultad delegada por la Resolución SBS N° 2348-2013 del 12 de abril de 2013;

RESUELVE:

Artículo Primero.- Autorizar la inscripción de la señora Vilma Noemí Mora Miranda de Lozano con matrícula número N-4177, en el Registro de Intermediarios y Auxiliares de Seguros, Sección II De los Corredores de Seguros: A. Personas Naturales punto 2.- Corredores de Seguros de Personas, a cargo de esta Superintendencia.

Artículo Segundo.- La presente Resolución entra en vigencia al día siguiente de su publicación en el Diario Oficial El Peruano.

Regístrese, comuníquese y publíquese.

MARCO OJEDA PACHECO
Secretario General

1044864-1

Autorizan viajes de funcionarios a España y Hungría, en comisión de servicios

RESOLUCIÓN SBS N° 695-2014

Lima, 29 de enero de 2014

EL SUPERINTENDENTE DE BANCA, SEGUROS Y ADMINISTRADORAS PRIVADAS DE FONDOS DE PENSIONES

VISTA:

La invitación cursada por la Asociación de Supervisores Bancarios de las Américas (ASBA) a la Superintendencia de Banca, Seguros y Administradoras Privadas de Fondos de Pensiones (SBS), con el fin de participar en la Reunión con Consultores del Grupo de Trabajo sobre Pruebas de Estrés, que se llevará a cabo los días 05 y 06 de febrero de 2014, en la ciudad de Madrid, Reino de España;

CONSIDERANDO:

Que, la Superintendencia de Banca, Seguros y Administradoras Privadas de Fondos de Pensiones (SBS) es miembro de la Asociación de Supervisores Bancarios de las Américas (ASBA), su participación en las actividades de la citada Asociación le brindará la oportunidad de tomar conocimiento y contribuir con la adopción de acuerdos entre los países miembros destinados a mejorar la regulación y la supervisión del sistema financiero en la región;

Que, la Reunión con Consultores del Grupo de Trabajo sobre Pruebas de Estrés se llevará a cabo en el marco del proyecto "Fortalecimiento de la Supervisión Bancaria para Mejorar el Acceso a Servicios Financieros en las Américas", específicamente, en relación con la construcción de una herramienta de pruebas de estrés, siendo sus objetivos analizar y validar los últimos cambios propuestos a la herramienta de pruebas de estrés que fueron acordados durante la Tercera Reunión del Grupo de Trabajo; así como evaluar la cambios señalados con respecto a la funcionalidad, precisión y alcance de esta herramienta, a partir de la presentación que realice la empresa consultora contratada para este fin;

Que, en tanto los temas que se desarrollarán en la citada reunión de trabajo, redundarán en beneficio del ejercicio de las funciones de su competencia, se ha considerado conveniente designar al señor Manuel Armando Luy Molinié, Jefe del Departamento de Investigación Económica de la Superintendencia Adjunta de Estudios Económicos, para que participe en la citada reunión en su calidad de Vicepresidente del Grupo de Trabajo de Pruebas de Estrés;

Que, la Superintendencia de Banca, Seguros y Administradoras Privadas de Fondos de Pensiones, mediante Directiva SBS N° SBS-DIR-ADM-085-17, ha dictado una serie de Medidas Complementarias de Austeridad en el Gasto para el Ejercicio 2014, estableciéndose en el Numeral 4.3.1, que se autorizarán viajes para eventos cuyos objetivos obliguen la representación sobre temas vinculados con negociaciones bilaterales, multilaterales, foros o misiones oficiales que comprometan la presencia de sus trabajadores, así como para el ejercicio de funciones o participación en eventos de interés para la Superintendencia, como el presente caso;

Que, en consecuencia es necesario autorizar el viaje del citado funcionario para participar en el evento indicado, cuyos gastos por concepto de pasajes aéreos y viáticos serán cubiertos por esta Superintendencia con cargo al Presupuesto correspondiente al ejercicio 2014; y,

En uso de las facultades que le confiere la Ley N° 26702 "Ley General del Sistema Financiero y del Sistema de Seguros y Orgánica de la Superintendencia de Banca y Seguros", de conformidad con lo dispuesto en la Ley N° 27619 y en virtud a la Directiva SBS sobre Medidas Complementarias de Austeridad en el Gasto para el Ejercicio 2014 N° SBS-DIR-ADM-085-17, que incorpora lo dispuesto en el Decreto Supremo N° 047-2002-PCM y el Decreto Supremo N° 056-2013-PCM;

RESUELVE:

Artículo Primero.- Autorizar el viaje del señor *Manuel Armando Luy Molinié*, Jefe del Departamento de Investigación Económica de la Superintendencia Adjunta de Estudios Económicos de la SBS, del 03 al 07 de febrero de 2014 a la ciudad de Madrid, Reino de España, para los fines expuestos en la parte considerativa de la presente Resolución.

Artículo Segundo.- El citado funcionario, dentro de los 15 (quince) días calendario siguientes a su reincorporación, deberá presentar un informe detallado describiendo las acciones realizadas y los resultados obtenidos durante el viaje autorizado.

Artículo Tercero.- Los gastos que irroge el cumplimiento de la presente autorización por conceptos de pasajes aéreos y viáticos serán cubiertos por esta Superintendencia con cargo al Presupuesto correspondiente al ejercicio 2014, de acuerdo al siguiente detalle:

Pasajes aéreos	US\$	2 185,11
Viáticos	US\$	2 160,00

Artículo Cuarto.- La presente Resolución no otorga derecho a exoneración o liberación de impuestos de Aduana de cualquier clase o denominación a favor del funcionario cuyo viaje se autoriza.

Regístrese, comuníquese y publíquese.

DANIEL SCHYDLOWSKY ROSENBERG
Superintendente de Banca, Seguros y
Administradoras Privadas de Fondos de Pensiones

1044150-1

RESOLUCIÓN SBS N° 698-2014

Lima, 29 de enero de 2014

EL SUPERINTENDENTE DE BANCA, SEGUROS Y
ADMINISTRADORAS PRIVADAS DE FONDOS DE
PENSIONES

VISTA:

La invitación cursada por el Grupo Egmont a la Superintendencia de Banca, Seguros y Administradoras Privadas de Fondos de Pensiones (SBS), con el fin de participar en las Reuniones del Comité y sus Grupos de Trabajo, las cuales se llevarán a cabo del 16 al 19 de febrero de 2014, en la ciudad de Budapest, Hungría;

CONSIDERANDO:

Que, la Superintendencia de Banca, Seguros y Administradoras Privadas de Fondos de Pensiones (SBS), a través de la Unidad de Inteligencia Financiera del Perú (UIF), es miembro activo del Grupo Egmont desde su ingreso en junio de 2005 y como tal, ha venido asumiendo la representación y defensa de los intereses del país en las reuniones realizadas por este grupo desde su incorporación en el mismo. El Grupo Egmont reúne a las Unidades de Inteligencia Financiera como un Foro que presta cooperación internacional en la lucha contra el lavado de activos y el financiamiento del terrorismo;

Que, la UIF-Perú actualmente preside el Equipo del Proyecto "Financial Reporting", que se reunirá para evaluar los avances y próximas acciones. Adicionalmente, el Plenario del Grupo Egmont correspondiente al año 2014 se realizará en Perú, por lo cual la UIF-Perú debe continuar realizando las coordinaciones con las autoridades del Grupo para la preparación del citado evento;

Que, en atención a la invitación cursada y por ser de interés de esta Superintendencia, se ha considerado conveniente designar al señor David Cifuentes Mendoza, Analista Principal Operativo del Departamento de Análisis Operativo de la Unidad de Inteligencia Financiera del Perú, para que, en representación de esta Superintendencia, participe en los citados eventos;

Que, la Superintendencia de Banca, Seguros y Administradoras Privadas de Fondos de Pensiones, mediante Directiva SBS N° SBS-DIR-ADM-085-17, ha dictado una serie de Medidas Complementarias de Austeridad en el Gasto para el Ejercicio 2014, estableciéndose en el Numeral 4.3.1, que se autorizarán viajes para eventos cuyos objetivos obliguen la representación sobre temas vinculados con negociaciones bilaterales, multilaterales, foros o misiones oficiales que comprometan la presencia de sus trabajadores, así como para el ejercicio de funciones o participación en eventos de interés para la Superintendencia, como el presente caso;

Que, en consecuencia es necesario autorizar el viaje del citado funcionario para participar en el evento indicado, cuyos gastos por concepto de pasajes aéreos y viáticos serán cubiertos por esta Superintendencia con cargo al Presupuesto correspondiente al ejercicio 2014; y,

En uso de las facultades que le confiere la Ley N° 26702 "Ley General del Sistema Financiero y del Sistema de Seguros y Orgánica de la Superintendencia de Banca y Seguros", de conformidad con lo dispuesto en la Ley N° 27619 y en virtud a la Directiva SBS sobre Medidas Complementarias de Austeridad en el Gasto para el Ejercicio 2014 N° SBS-DIR-ADM-085-17, que incorpora lo dispuesto en el Decreto Supremo N° 047-2002-PCM y el Decreto Supremo N° 056-2013-PCM;

RESUELVE:

Artículo Primero.- Autorizar el viaje del señor *David Cifuentes Mendoza*, Analista Principal Operativo del Departamento de Análisis Operativo de la Unidad de Inteligencia Financiera del Perú de la SBS, del 14 al 21 de febrero de 2014, a la ciudad de Budapest, Hungría, para los fines expuestos en la parte considerativa de la presente Resolución.

Artículo Segundo.- El citado funcionario, dentro de los 15 (quince) días calendario siguientes a su reincorporación, deberá presentar un informe detallado describiendo las acciones realizadas y los resultados obtenidos durante el viaje autorizado.

Artículo Tercero.- Los gastos que irroge el cumplimiento de la presente autorización por concepto de pasajes aéreos y viáticos serán cubiertos por esta Superintendencia con cargo al Presupuesto

correspondiente al ejercicio 2014, de acuerdo al siguiente detalle:

Pasajes aéreos	US\$	2 082,78
Viáticos	US\$	3 240,00

Artículo Cuarto.- La presente Resolución no otorga derecho a exoneración o liberación de impuestos de Aduana de cualquier clase o denominación a favor del funcionario cuyo viaje se autoriza.

Regístrese, comuníquese y publíquese.

DANIEL SCHYDLOWSKY ROSENBERG
Superintendente de Banca, Seguros y
Administradoras Privadas de Fondos de Pensiones

1044151-1

Modifican procedimientos N° 99 "Acceso a la Información que posee la Superintendencia" y N° 100 "Acceso a la información de la Central de Riesgos de la SBS" del TUPA de la Superintendencia de Banca, Seguros y Administradoras Privadas de Fondos de Pensiones

RESOLUCIÓN SBS N° 752-2014

Lima, 30 de enero de 2014

EL SUPERINTENDENTE DE BANCA, SEGUROS
Y ADMINISTRADORAS PRIVADAS DE FONDOS DE
PENSIONES

VISTO:

El Informe N°005-2014-DOC, relacionado con la modificación de los porcentajes del costo de tramitación de los procedimientos N° 99 y N° 100, del Texto Único de Procedimientos Administrativos (TUPA) de la Superintendencia; y

CONSIDERANDO:

Que, mediante Resolución SBS N° 3082-2011 de fecha 11 de marzo de 2011, se aprobó el Texto Único de Procedimientos Administrativos (TUPA) de la Superintendencia de Banca, Seguros y Administradoras Privadas de Fondos de Pensiones; el mismo que incluye procedimientos con derecho de tramitación;

Que, de acuerdo al nuevo valor de la UIT para el año 2014, aprobado por el D.S. N° 304-2013-EF, es necesaria la revisión de los porcentajes relacionados al costo de tramitación consignados en los procedimientos N° 99 "Acceso a la Información que posee la Superintendencia" y N° 100 "Acceso a la información de la Central de Riesgos de la SBS" del TUPA vigente;

Que, en cumplimiento de lo dispuesto en el artículo 4° del Decreto Supremo N° 062-2009-PCM, que establece que la modificación del valor de la UIT no implica la actualización automática de los derechos de tramitación contenidos en el TUPA, resulta necesario revisar los porcentajes aplicados a la UIT en el cálculo del costo del derecho de tramitación de los procedimientos antes referidos;

Que, los nuevos términos porcentuales propuestos, que serán aplicados a la UIT del presente año, no alteran el valor absoluto en Nuevos Soles de los derechos de tramitación, no siendo por el momento necesario realizar un nuevo estudio de costos para los procedimientos N°99 y N°100 del TUPA de esta Superintendencia;

Que, corresponde a la Superintendencia de Banca, Seguros y Administradoras Privadas de Fondos de Pensiones, conforme a la autonomía funcional que le confiere el artículo 346° de la Ley N° 26702 y al artículo 38° de la Ley N° 27444, aprobar las modificaciones del Texto Único de Procedimientos Administrativos – TUPA Institucional;

En uso de las atribuciones conferidas por el artículo 367° de la Ley General del Sistema Financiero y del Sistema de Seguros y Orgánica de la Superintendencia de Banca y Seguros, Ley N° 26702 y contando con la opinión favorable de la Superintendencia Adjunta de Administración General;

RESUELVE:

Artículo Primero.- Modificar los procedimientos N° 99 "Acceso a la Información que posee la Superintendencia" y N° 100 "Acceso a la información de la Central de Riesgos de la SBS", del TUPA de la Superintendencia de Banca, Seguros y Administradoras Privadas de Fondos de Pensiones, en cuanto al porcentaje de la UIT del derecho de trámite correspondiente, por los fundamentos expuestos en la parte considerativa de la presente Resolución.

Artículo Segundo.- Los textos de los procedimientos modificados en el artículo precedente, que en anexos forman parte de la presente Resolución, se publicarán de acuerdo a lo dispuesto en el Decreto Supremo N° 004-2008-PCM, reglamento de la Ley N° 29091 (Portal institucional www.sbs.gob.pe).

Artículo Tercero.- Dejar sin efecto las disposiciones que se opongan a la presente Resolución.

Regístrese, comuníquese y publíquese.

DANIEL SCHYDLOWSKY ROSENBERG
Superintendente de Banca, Seguros y
Administradoras Privadas de Fondos de Pensiones

1044783-1

GOBIERNOS REGIONALES

**GOBIERNO REGIONAL
DE AREQUIPA**

Disponen primera inscripción de dominio a favor del Estado de terrenos eriazos ubicados en el departamento de Arequipa

**RESOLUCIÓN GERENCIAL GENERAL REGIONAL
N° 04-2014-GRA/PR-GGR**

VISTO:

El Informe N° 1269-2013-GRA/OOT y el Informe Técnico Legal N° 044-2013-GRA/OOT, expediente N° 2012-36684, respecto al procedimiento de Primera Inscripción de Dominio en favor del Estado del terreno eriazos de dominio privado de 16,990.33 m2 ubicado en el Sector Punta El Fuerte en el Distrito de Mollendo, Provincia de Islay, Departamento de Arequipa, y;

CONSIDERANDO:

Que, el artículo 62 de la Ley 27867 Ley Orgánica de Gobiernos Regionales, respecto a funciones en materia de administración y adjudicación de terrenos de propiedad del Estado, señala en el inc.b), que es función de los Gobiernos Regionales:

"b) Realizar los actos de inmatriculación, saneamiento, adquisición, enajenación, administración y adjudicación de los terrenos urbanos y eriazos de propiedad del Estado en su jurisdicción, con excepción de los terrenos de propiedad municipal."

Que, en virtud de lo establecido en la Resolución Gerencial N° 045-2006-CND/GTA y Acta de Transferencia de Funciones Sectoriales a los Gobiernos Regionales, de fecha 26 de mayo de 2006, se ha concretado la transferencia de funciones al Gobierno Regional de

Arequipa las que se encuentran establecidas en los incisos a), b) y c) del artículo 62 de la Ley 27867 Ley Orgánica de Gobiernos Regionales.

Que, la Ley N° 29151, Ley General del Sistema Nacional de Bienes Estatales y su Reglamento aprobado por el Decreto Supremo N° 007-2008-VIVIENDA y sus modificatorias, establecen las normas que regulan el ámbito, organización, atribuciones y funcionamiento del Sistema Nacional de Bienes Estatales.

Que, el artículo 38 del Decreto Supremo N° 007-2008-VIVIENDA, señala:

“Artículo 38.- Del procedimiento de aprobación

La primera inscripción de dominio de predios estatales, sin perjuicio de lo establecido en normas especiales, será sustentada y aprobada por los Gobiernos Regionales o la SBN de acuerdo a sus respectivas competencias.

La resolución que dispone la primera inscripción de dominio del predio del Estado, deberá publicarse por única vez en el Diario Oficial “El Peruano” y, un extracto, en un diario de mayor circulación en la Región en que se encuentre el predio.

La inscripción de los bienes del Estado de dominio público y de dominio privado se efectuará en el Registro de Predios a favor del Estado”.

Que, de conformidad con lo establecido en la Segunda Disposición Complementaria Derogatoria del Decreto Supremo N° 007-2008-VIVIENDA, el presente procedimiento, se encuentra regulado por las Directivas Nros. 001-2002/SBN y 003-2004-SBN, sobre Trámites de Inscripción de la Primera de Dominio de Predios a favor del Estado, aprobadas con Resolución N° 011-2002/SBN y Resolución N° 014-2004/SBN, respectivamente.

Que, según se desprende del Informe Técnico Legal N° 044-2013-GRA/OOT, el Informe N° 1269-2013-GRA/OOT, emitidos por la Oficina de Ordenamiento Territorial, se ha seguido el procedimiento establecido y se cuenta con los requisitos exigidos en la norma.

Que, en virtud de lo señalado y de la documentación acompañada, es procedente que el Gobierno Regional de Arequipa, emita la resolución correspondiente a fin de que se inscriba en Primera de Dominio en favor del Estado el terreno eriazos de dominio privado de 16,990.33 m2 ubicado en el Sector Punta El Fuerte en el Distrito de Mollendo, Provincia de Islay, Departamento de Arequipa.

Que, de conformidad con lo establecido en las Directivas mencionadas, la presente resolución es visada por los profesionales que suscribieron el Informe Técnico Legal del presente procedimiento.

Con Informe N° 04-2014-GRA/ORAJ emitido por la Oficina Regional de Asesoría Jurídica y de conformidad con lo prescrito en la Ley N° 27783 Ley de Bases de la Descentralización, Ley N° 27867 Ley Orgánica de Gobiernos Regionales, Ley N° 27444 Ley de Procedimiento Administrativo General, Ordenanza Regional N° 010-AREQUIPA y con las facultades conferidas mediante Resolución Ejecutiva Regional N° 772-2011-GRA/PR;

SE RESUELVE:

Artículo 1º.- Disponer la Primera Inscripción de Dominio a favor del Estado Peruano del terreno eriazos de dominio privado de 16,990.33 m2 ubicado en el Sector Punta El Fuerte en el Distrito de Mollendo, Provincia de Islay, Departamento de Arequipa; conforme a los documentos técnicos que sustentan la presente resolución y que son parte integrante de la misma.

Artículo 2º.- Disponer que la presente resolución sea publicada por única vez en el Diario Oficial “El Peruano” y, un extracto, en el diario de mayor circulación en la Región.

Artículo 3º.- La Oficina Regional de Planeamiento Presupuesto y Ordenamientos Territorial del Gobierno Regional de Arequipa, realizará el registro de los mencionados terrenos en el SINABIP y tramitará ante la Zona Registral N° XII Sede Arequipa, de la Superintendencia Nacional de Registros Públicos, la inscripción del terreno materia de la presente resolución.

Dada en la Sede del Gobierno Regional de Arequipa, a los nueve (09) días del mes de enero del Dos Mil Catorce.

Regístrese y comuníquese.

JORGE LUIS AGUILAR GALLEGOS
Gerente General Regional

1044534-1

RESOLUCIÓN GERENCIAL GENERAL REGIONAL N° 05-2014-GRA/PR-GGR

VISTO:

El Expediente N° 095-2013, correspondiente al trámite de primera inscripción de dominio a favor del Estado de un terreno eriazos ubicado en el distrito de Cocachacra, provincia de Islay, departamento de Arequipa.

CONSIDERANDO:

Que, el artículo 62 de la Ley 27867 Ley Orgánica de Gobiernos Regionales, respecto a funciones en materia de administración y adjudicación de terrenos de propiedad del Estado, señala en el inc.b), que es función de los Gobiernos Regionales:

“b) Realizar los actos de inmatriculación, saneamiento, adquisición, enajenación, administración y adjudicación de los terrenos urbanos y eriazos de propiedad del Estado en su jurisdicción, con excepción de los terrenos de propiedad municipal.”

Que, en virtud de lo establecido en la Resolución Gerencial N° 045-2006-CND/GTA y Acta de Transferencia de Funciones Sectoriales a los Gobiernos Regionales, de fecha 26 de mayo de 2006, se ha concretado la transferencia de funciones al Gobierno Regional de Arequipa las que se encuentran establecidas en los incisos a), b) y c) del artículo 62 de la Ley 27867 Ley Orgánica de Gobiernos Regionales.

Que, la Ley N° 29151, Ley General del Sistema Nacional de Bienes Estatales y su Reglamento aprobado por el Decreto Supremo N° 007-2008-VIVIENDA establecen las normas que regulan el ámbito, organización, atribuciones y funcionamiento del Sistema Nacional de Bienes Estatales.

Que, el artículo 38 del Decreto Supremo N° 007-2008-VIVIENDA, señala:

“Artículo 38.- Del procedimiento de aprobación

La primera inscripción de dominio de predios estatales, sin perjuicio de lo establecido en normas especiales, será sustentada y aprobada por los Gobiernos Regionales o la SBN de acuerdo a sus respectivas competencias.

La resolución que dispone la primera inscripción de dominio del predio del Estado, deberá publicarse por única vez en el Diario Oficial “El Peruano” y, un extracto, en un diario de mayor circulación en la Región en que se encuentre el predio.

La inscripción de los bienes del Estado de dominio público y de dominio privado se efectuará en el Registro de Predios a favor del Estado”.

Que, de conformidad con lo establecido en la Segunda Disposición Complementaria Derogatoria del Decreto Supremo N° 007-2008-VIVIENDA, el presente procedimiento, se encuentra regulado por las Directivas vigentes sobre la materia.

Que, según se desprende del Informe Técnico Legal N° 095-2013-GRA/OOT, Informes Nros. 1214 y 1215-2013-GRA/OOT, emitidos por la Oficina de Ordenamiento Territorial, se tiene que se ha seguido el procedimiento establecido y que se cuenta con los requisitos exigidos en la norma.

Que, en virtud de lo señalado y de la documentación acompañada, es procedente que el Gobierno Regional de Arequipa, emita la resolución correspondiente a fin de que se inscriba en primera de dominio a favor del Estado, un terreno eriazos de dominio privado, de 18,750 M2., ubicado en la Parte Alta de Villa El Valle, a la Altura del Asentamiento

Humano Villa El Valle, distrito de Cocachacra, provincia de Islay, departamento de Arequipa.

Que, la presente resolución es visada por el abogado y arquitecto que suscribieron el informe técnico legal del presente procedimiento.

Con el Informe N° 015 -2014-GRA/ORAJ emitido por la Oficina Regional de Asesoría Jurídica y de conformidad con lo prescrito en la Ley N° 27783 Ley de Bases de la Descentralización, Ley N° 27867, Ley N° 27444, Ordenanza Regional N° 010-AREQUIPA y con las facultades conferidas mediante Resolución Ejecutiva Regional N° 772-2011-GRA/PR;

SE RESUELVE:

Artículo 1°.- Disponer la primera inscripción de dominio a favor del Estado, del terreno eriazado de dominio privado de 18,750 M2., ubicado en la Parte Alta de Villa El Valle, a la Altura del Asentamiento Humano Villa El Valle, distrito de Cocachacra, provincia de Islay, departamento de Arequipa; conforme a los documentos técnicos que sustentan la presente resolución y que son parte integrante de la misma.

Artículo 2°.- Disponer que la presente resolución sea publicada por única vez en el Diario Oficial "El Peruano" y, un extracto, en el diario de mayor circulación en la Región.

Artículo 3°.- La Oficina Regional de Planeamiento Presupuesto y Ordenamientos Territorial del Gobierno Regional de Arequipa, realizará el registro de los mencionados terrenos en el SINABIP y tramitará ante la Zona Registral N° XII Sede Arequipa, de la Superintendencia Nacional de Registros Públicos, la inscripción de los terrenos materia de la presente resolución.

Dada en la Sede del Gobierno Regional de Arequipa, a los diez (10) días del mes de enero del Dos Mil Catorce.

Regístrese y comuníquese.

JORGE LUIS AGUILAR GALLEGOS
Gerente General Regional

1044534-2

**RESOLUCIÓN GERENCIAL GENERAL REGIONAL
N° 06-2014-GRA/PR-GGR**

VISTO:

El Informe N° 1277-2013-GRA/OOT y el Informe Técnico Legal N° 073-2013-GRA/OOT, expediente N° 2011-50798, respecto al procedimiento de Primera Inscripción de Dominio en favor del Estado de cinco terrenos eriazados de los cuales tres tienen la condición de bienes de Dominio Público los que a continuación se detallan: el Primero: 10, 168.91 m2, el Segundo: 4, 002.26 m2 y el Tercero: 3, 594.97 m2 y dos terrenos tienen la condición de bienes de Dominio Privado los que a continuación se detallan: el Primero: 12, 238.20 m2 y el Segundo: 67, 931.95 m2, todos ubicados en el Sector del Malecón de la Playa de Punta de Bombón del Distrito de Punta de Bombón, Provincia de Islay, Departamento de Arequipa, y;

CONSIDERANDO:

Que, el artículo 62 de la Ley 27867 Ley Orgánica de Gobiernos Regionales, respecto a funciones en materia de administración y adjudicación de terrenos de propiedad del Estado, señala en el inc.b), que es función de los Gobiernos Regionales:

"b) Realizar los actos de inmatriculación, saneamiento, adquisición, enajenación, administración y adjudicación de los terrenos urbanos y eriazados de propiedad del Estado en su jurisdicción, con excepción de los terrenos de propiedad municipal."

Que, en virtud de lo establecido en la Resolución Gerencial N° 045-2006-CND/GTA y Acta de Transferencia de Funciones Sectoriales a los Gobiernos Regionales,

de fecha 26 de mayo de 2006, se ha concretado la transferencia de funciones al Gobierno Regional de Arequipa las que se encuentran establecidas en los incisos a), b) y c) del artículo 62 de la Ley 27867 Ley Orgánica de Gobiernos Regionales.

Que, la Ley N° 29151, Ley General del Sistema Nacional de Bienes Estatales y su Reglamento aprobado por el Decreto Supremo N° 007-2008-VIVIENDA y sus modificatorias, establecen las normas que regulan el ámbito, organización, atribuciones y funcionamiento del Sistema Nacional de Bienes Estatales.

Que, el artículo 38 del Decreto Supremo N° 007-2008-VIVIENDA, señala:

"Artículo 38.- Del procedimiento de aprobación

La primera inscripción de dominio de predios estatales, sin perjuicio de lo establecido en normas especiales, será sustentada y aprobada por los Gobiernos Regionales o la SBN de acuerdo a sus respectivas competencias.

La resolución que dispone la primera inscripción de dominio del predio del Estado, deberá publicarse por única vez en el Diario Oficial "El Peruano" y, un extracto, en un diario de mayor circulación en la Región en que se encuentre el predio.

La inscripción de los bienes del Estado de dominio público y de dominio privado se efectuará en el Registro de Predios a favor del Estado".

Que, de conformidad con lo establecido en la Segunda Disposición Complementaria Derogatoria del Decreto Supremo N° 007-2008-VIVIENDA, el presente procedimiento, se encuentra regulado por las Directivas Nros. 001-2002/SBN y 003-2004-SBN, sobre Trámites de Inscripción de la Primera de Dominio de Predios a favor del Estado, aprobadas con Resolución N° 011-2002/SBN y Resolución N° 014-2004/SBN, respectivamente.

Que, según se desprende del Informe Técnico Legal N° 073-2013-GRA/OOT, el Informe N° 1277-2013-GRA/OOT, emitidos por la Oficina de Ordenamiento Territorial, se ha seguido el procedimiento establecido y se cuenta con los requisitos exigidos en la norma.

Que, en virtud de lo señalado y de la documentación acompañada, es procedente que el Gobierno Regional de Arequipa, emita la resolución correspondiente a fin de que se inscriba en Primera de Dominio en favor del Estado cinco terrenos eriazados de los cuales tres tienen la condición de bienes de Dominio Público los que a continuación se detallan: el Primero: 10, 168.91 m2, el Segundo: 4, 002.26 m2 y el Tercero: 3, 594.97 m2 y dos terrenos tienen la condición de bienes de Dominio Privado los que a continuación se detallan: el Primero: 12, 238.20 m2 y el Segundo: 67, 931.95 m2, todos ubicados en el Sector del Malecón de la Playa de Punta de Bombón del Distrito de Punta de Bombón, Provincia de Islay, Departamento de Arequipa.

Que, de conformidad con lo establecido en las Directivas mencionadas, la presente resolución es visada por los profesionales que suscribieron el Informe Técnico Legal del presente procedimiento.

Con el Informe N° 11 -2014-GRA/ORAJ emitido por la Oficina Regional de Asesoría Jurídica y de conformidad con lo prescrito en la Ley N° 27783 Ley de Bases de la Descentralización, Ley N° 27867 Ley Orgánica de Gobiernos Regionales, Ley N° 27444 Ley de Procedimiento Administrativo General, Ordenanza Regional N° 010-AREQUIPA y con las facultades conferidas mediante Resolución Ejecutiva Regional N° 772-2011-GRA/PR;

SE RESUELVE:

Artículo 1°.- Disponer la Primera Inscripción de Dominio a favor del Estado Peruano de cinco terrenos eriazados de los cuales tres tienen la condición de bienes de Dominio Público los que a continuación se detallan: el Primero: 10, 168.91 m2, el Segundo: 4, 002.26 m2 y el Tercero: 3, 594.97 m2 y dos terrenos tienen la condición de bienes de Dominio Privado los que a continuación se detallan: el Primero: 12, 238.20 m2 y el Segundo: 67, 931.95 m2, todos ubicados en el Sector del Malecón de la Playa de Punta de Bombón del Distrito de Punta de Bombón, Provincia de Islay, Departamento de Arequipa; conforme a los documentos técnicos que sustentan la presente resolución y que son parte integrante de la misma.

Artículo 2°.- Disponer que la presente resolución sea publicada por única vez en el Diario Oficial "El Peruano" y, un extracto, en el diario de mayor circulación en la Región.

Artículo 3°.- La Oficina Regional de Planeamiento Presupuesto y Ordenamientos Territorial del Gobierno Regional de Arequipa, realizará el registro de los mencionados terrenos en el SINABIP y tramitará ante la Zona Registral N° XII Sede Arequipa, de la Superintendencia Nacional de Registros Públicos, la inscripción del terreno materia de la presente resolución.

Dada en la Sede del Gobierno Regional de Arequipa, a los diez (10) días del mes de enero del Dos Mil Catorce.

Regístrese y comuníquese.

JORGE LUIS AGUILAR GALLEGOS
Gerente General Regional

1044534-3

**RESOLUCIÓN GERENCIAL GENERAL REGIONAL
N° 08-2014-GRA/PR-GGR**

VISTOS:

Los Informes Nros. 031 y 032-2014-GRA/OOT y el Informe Técnico Legal N° 063-2013-GRA/OOT, emitidos por la Oficina de Ordenamiento Territorial correspondiente al trámite de Primera Inscripción de Dominio a favor del Estado de dos terrenos eriazos de dominio privado el primero de 540.00 m² y el segundo de 4, 146.50 m², ambos ubicados en el Sector Pampa Tocota del Distrito de Huanuhuanu, Provincia de Caraveli, Departamento de Arequipa; y;

CONSIDERANDO:

Que, el artículo 62 de la Ley 27867 Ley Orgánica de Gobiernos Regionales, respecto a funciones en materia de administración y adjudicación de terrenos de propiedad del Estado, señala en el inc.b), que es función de los Gobiernos Regionales:

"b) Realizar los actos de inmatriculación, saneamiento, adquisición, enajenación, administración y adjudicación de los terrenos urbanos y eriazos de propiedad del Estado en su jurisdicción, con excepción de los terrenos de propiedad municipal."

Que, en virtud de lo establecido en la Resolución Gerencial N° 045-2006-CND/GTA y Acta de Transferencia de Funciones Sectoriales a los Gobiernos Regionales, de fecha 26 de mayo de 2006, se ha concretado la transferencia de funciones al Gobierno Regional de Arequipa las que se encuentran establecidas en los incisos a), b) y c) del artículo 62 de la Ley 27867 Ley Orgánica de Gobiernos Regionales.

Que, la Ley N° 29151, Ley General del Sistema Nacional de Bienes Estatales y su Reglamento aprobado por el Decreto Supremo N° 007-2008-VIVIENDA y sus modificatorias, establecen las normas que regulan el ámbito, organización, atribuciones y funcionamiento del Sistema Nacional de Bienes Estatales.

Que, el artículo 38 del Decreto Supremo N° 007-2008-VIVIENDA, señala:

"Artículo 38.- Del procedimiento de aprobación

La primera inscripción de dominio de predios estatales, sin perjuicio de lo establecido en normas especiales, será sustentada y aprobada por los Gobiernos Regionales o la SBN de acuerdo a sus respectivas competencias.

La resolución que dispone la primera inscripción de dominio del predio del Estado, deberá publicarse por única vez en el Diario Oficial "El Peruano" y, un extracto, en un diario de mayor circulación en la Región en que se encuentre el predio.

La inscripción de los bienes del Estado de dominio público y de dominio privado se efectuará en el Registro de Predios a favor del Estado".

Que, de conformidad con lo establecido en la Segunda Disposición Complementaria Derogatoria del Decreto Supremo N° 007-2008-VIVIENDA, el presente procedimiento, se encuentra regulado por las Directivas Nros. 001-2002/SBN y 003-2004-SBN, sobre Trámites de Inscripción de la Primera de Dominio de Predios a favor del Estado, aprobadas con Resolución N° 011-2002/SBN y Resolución N° 014-2004/SBN, respectivamente.

Que, según se desprende del Informe Técnico Legal N° 063-2013-GRA/OOT, Informes Nros. 031 y 032-2014-GRA/OOT, emitidos por la Oficina de Ordenamiento Territorial, se ha seguido el procedimiento establecido y que se cuenta con los requisitos exigidos en la norma.

Que, en virtud de lo señalado y de la documentación acompañada, es procedente que el Gobierno Regional de Arequipa, emita la resolución correspondiente a fin de que se inscriba en Primera de Dominio en favor del Estado los dos terrenos eriazos de dominio privado el primero de 540.00 m² y el segundo de 4, 146.50 m², ambos ubicados en el Sector Pampa Tocota del Distrito de Huanuhuanu, Provincia de Caraveli, Departamento de Arequipa.

Que, de conformidad con lo establecido en las Directivas mencionadas, la presente resolución es visada por los profesionales que suscribieron el Informe Técnico Legal del presente procedimiento.

Con Informe N° 031 -2014-GRA/ORAJ emitido por la Oficina Regional de Asesoría Jurídica y de conformidad con lo prescrito en la Ley N° 27783 Ley de Bases de la Descentralización, Ley N° 27867 Ley Orgánica de Gobiernos Regionales, Ley N° 27444 Ley de Procedimiento Administrativo General, Ordenanza Regional N° 010-AREQUIPA y con las facultades conferidas mediante Resolución Ejecutiva Regional N° 772-2011-GRA/PR;

SE RESUELVE:

Artículo 1°.- Disponer la Primera Inscripción de Dominio a favor del Estado Peruano de dos terrenos eriazos de dominio privado el primero de 540.00 m² y el segundo de 4, 146.50 m², ambos ubicados en el Sector Pampa Tocota del Distrito de Huanuhuanu, Provincia de Caraveli, Departamento de Arequipa; conforme a los documentos técnicos que sustentan la presente resolución y que son parte integrante de la misma.

Artículo 2°.- Disponer que la presente resolución sea publicada por única vez en el Diario Oficial "El Peruano" y, un extracto, en el diario de mayor circulación en la Región.

Artículo 3°.- La Oficina Regional de Planeamiento Presupuesto y Ordenamientos Territorial del Gobierno Regional de Arequipa, realizará el registro de los mencionados terrenos en el SINABIP y tramitará ante la Zona Registral N° XII Sede Arequipa, de la Superintendencia Nacional de Registros Públicos, la inscripción del terreno materia de la presente resolución.

Dada en la Sede del Gobierno Regional de Arequipa, a los diecisiete días del mes de enero del Dos Mil Catorce.

Regístrese y comuníquese.

JORGE LUIS AGUILAR GALLEGOS
Gerente General Regional

1044534-4

**GOBIERNO REGIONAL
DE MOQUEGUA**

**Declaran de interés regional el
"Proyecto Estratégico Irrigación Pampa
de CLEMESI" del Departamento de
Moquegua**

**ACUERDO DE CONSEJO REGIONAL
N° 178-2013-CR/GRM**

Fecha: 18 de diciembre del 2013

VISTO: En Sesión Extraordinaria de fecha 18 de diciembre del 2013, del Consejo Regional de Moquegua, el Dictamen N° 008-2013-CODECTPE-CRM/GRMOQ; y,

CONSIDERANDO:

Que, conforme a lo establecido en el Artículo 191° de la Constitución Política del Perú, reformado por la Ley N° 27680 y estando a lo dispuesto por la Ley N° 27867, Ley Orgánica de Gobiernos Regionales, el Gobierno Regional de Moquegua es persona jurídica de derecho público, con autonomía política, económica y administrativa en asuntos de su competencia, con jurisdicción en el ámbito de su circunscripción territorial.

Que, mediante la Ley N° 29338, se declara de interés nacional y necesidad pública la gestión integrada de los recursos hídricos con el propósito de lograr eficiencia y sostenibilidad en el manejo de los recursos hídricos en las cuencas hidrográficas para la conservación e incremento de su disponibilidad, así como asegurar su calidad, fomentando una nueva cultura del agua que garantice la satisfacción de la demanda de las actuales y futuras generaciones. Asimismo, se establece que: La Política Nacional Ambiental; la Política y Estrategia Nacional de Recursos Hídricos; el Plan Nacional de Recursos Hídricos y; los Planes de Gestión de Recursos Hídricos en las Cuencas, se constituyen como instrumentos de planificación del Sistema Nacional de Gestión de Recursos Hídricos.

Que, de acuerdo al Artículo 102° de la Ley de Recursos Hídricos, se establece que la Política y Estrategia Nacional de Recursos Hídricos está conformada por el conjunto de principios, lineamientos; estrategias e instrumentos de carácter público, que definen y orientan el accionar de las entidades del sector público y privado para garantizar la atención de la demanda y el mejor uso del agua del país en el corto, mediano y largo plazo, en el marco de la Política Nacional Ambiental

Que, según la Ley Orgánica de Gobiernos Regionales 27867 y sus modificatorias establece en su Artículo 51° inciso c) participar en la gestión sostenible de recurso Hídrico en el Marco de las entidades de cuencas y las políticas de la Autoridad Nacional del Agua, y el inciso f) promover y ejecutar proyectos y obras de irrigación, mejoramiento de riego, manejo adecuado y conservación de los recursos hídricos y de suelos.

Que, en virtud al Artículo .9° de la Ley 27867 Ley Orgánica de Gobiernos Regionales literal h) el Gobierno Regional es competente para fomentar la competitividad, inversiones y financiamiento para la ejecución de proyectos y obras de infraestructura de alcance e impacto regional y mediante el literal d) del art. Promueve y ejecuta inversiones públicas de ámbito regional, en proyectos de infraestructura vial, energética, de comunicaciones y de servicios básicos de ámbito regional, con estrategias de sostenibilidad, competitividad oportunidades de inversión privada, dinamizar mercados y rentabilizar actividades.

Que, a través del Plan de Desarrollo Regional Concertado Moquegua hacia el 2021, se determina como un objetivo estratégico específico el uso eficiente de los recursos hídricos y ampliar la frontera agrícola para exportación. Así mismo señala como estrategia de Desarrollo Regional en Dimensión Económica Productiva el agresivo impulso de la producción agropecuaria con ampliación de las fronteras para mejorar la competitividad macro regional, nacional e internacional.

Que, la calificación del mismo como proyecto de Interés Público Regional permitirá hacer la reserva del recurso hídrico conforme lo señala el Artículo .207° literal b) del D.S. N°001-22010-AC Reglamento de la Ley de Recursos Hídricos, reserva efectuadas por la jefatura de la Autoridad Nacional del Agua y consiste en separar un determinado volumen de agua de libre disponibilidad de una fuente natural de agua superficial subterránea por un plazo determinado con la finalidad de garantizar la atención de las demandas de un proyecto declarado de interés regional o nacional.

Que, de acuerdo al Art. 71° de la Ley N° 27867 Ley Orgánica de Gobiernos Regionales- Funciones Específicas en materia Agraria Literal i) indica que el Gobierno Regional planifica, promueve y concierta con el sector privado la elaboración de planes y proyectos de desarrollo agrario y agroindustrial.

Que contando con los actuados y opiniones favorables se evidencia que el Proyecto Irrigación Clemesi es un proyecto de gran importancia para la Región Moquegua y como Proyecto Irrigación es fundamental para el desarrollo sostenido de la actividad Agroindustrial, energético y exportador.

Por lo que en uso de sus facultades conferidas en la Ley N° 27867, Ley Orgánica de Gobiernos Regionales y sus modificatorias el Consejo Regional de Moquegua con el voto unánime de sus miembros y la lectura y aprobación del acta.

ACUERDA:

Artículo Primero.- DECLARAR de Interés Regional, el "Proyecto Estratégico Irrigación Pampa de CLEMESI" del Departamento de Moquegua, en función a la reserva hídrica que asigne la Autoridad Nacional del Agua.

Artículo Segundo.- REMITIR el presente a la Autoridad Nacional del Agua, Presidente del Gobierno Regional, Vicepresidente Regional, Gerencia General, Gerencia Regional de Planificación Presupuesto y Acondicionamiento Territorial, Gerente Regional del Proyecto Especial de Pasto Grande y Dirección Regional de Agricultura.

Artículo Tercero.- PUBLICAR el presente Acuerdo Regional en el Diario Oficial El Peruano, Diario de Mayor Circulación Regional y el Portal de la Página Web del Gobierno Regional Moquegua.

Regístrese, comuníquese y cúmplase.

DIANIRA A. MEZA MENDOZA
Consejera Delegada
Consejo Regional Moquegua

1044999-1

Aprueban el Presupuesto Inicial de Apertura (PIA) 2014 del Pliego 455, Gobierno Regional del Departamento de Moquegua

ACUERDO DE CONSEJO REGIONAL N° 179-2013-CR/GRM

Fecha: 18 de diciembre del 2013

VISTO: En Sesión Extraordinaria de fecha 18 de diciembre del 2013, del Consejo Regional de Moquegua, la propuesta de Acuerdo para la Aprobación del Presupuesto inicial de Apertura (PIA) 2014 del Pliego 455 "Gobierno Regional del Departamento de Moquegua"; y,

CONSIDERANDO:

Que, de acuerdo al artículo 191° de la Constitución Política del Perú, reformado con la Ley N° 28607, y lo establecido en la Ley N° 27867, Ley Orgánica de Gobiernos Regionales, el Gobierno Regional de Moquegua es persona jurídica de derecho público, con autonomía política, económica y administrativa en los asuntos de su competencia, constituyendo para su administración económica y financiera un Pliego Presupuestal; con jurisdicción en el ámbito de la circunscripción del Departamento de Moquegua, siendo su titular el Presidente Regional,

Que, mediante Ley N°30114 se aprueba el Presupuesto del Sector Público para el Año Fiscal 2014, comprendiendo los créditos presupuestarios máximos correspondientes a los pliegos presupuestarios del Gobierno Nacional, Gobiernos Regionales y Gobiernos Locales; precisando los recursos que financian dicho Presupuesto estimados por fuentes de financiamiento, de acuerdo a sus anexos.

Que, de acuerdo al numeral 52.1 del artículo 52° de la Ley N° 28411 Ley General del Sistema Nacional de Presupuesto, la programación de los presupuestos en los Gobiernos Regionales se rige por el criterio de estabilidad en base a las reglas fiscales y el marco

macroeconómico multianual a que se refiere la Ley de Responsabilidad y Transparencia Fiscal; en tanto que en el numeral 53.1 del artículo la Ley en mención, precisa que la aprobación de los presupuestos de los Gobiernos Regionales y sus Empresas se efectúan en mérito al documento presentado por la Gerencia Regional de Planeamiento Presupuesto y Acondicionamiento Territorial ante el Titular del Pliego para su revisión, para que luego éste proponga dicho Proyecto al Consejo Regional para su aprobación mediante acuerdo, siendo posteriormente promulgado a través de la Resolución Ejecutiva Regional correspondiente

Que, mediante Informe N° 690-2014-GRPPAT/GR.MOQ., la Gerencia Regional de Planeamiento Presupuesto y Acondicionamiento Territorial del Gobierno Regional Moquegua ha remitido el Presupuesto Institucional de Apertura (PIA) del Pliego 455 "Gobierno Regional del Departamento de Moquegua" para el Ejercicio Fiscal 2014, en cumplimiento de las normas señaladas en el párrafo precedente, recomendando que el Titular del Pliego ponga en consideración del Consejo Regional de Moquegua para su aprobación que debe ser antes del 31 de diciembre del 2013.

Qué, el PIA 2014 en mención, puesto a consideración del Titular del Pliego considera un ingreso por toda fuente de financiamiento y un gasto total de S/.319'998,554.00 nuevos soles, de acuerdo a las normas establecidas en el TUO de la Ley N° 28411 Ley General del Sistema Nacional de Presupuesto, la Ley N° 30099 Ley de Fortalecimiento de la Responsabilidad y Transparencia Fiscal y la Ley N° 30114 Ley del Presupuesto del Sector Público para el año Fiscal 2014.

Que, con Informe N° 631-2013-GGR/GR.MOQ, el Gerente General Regional, por encargo del Presidente del Gobierno Regional de Moquegua ha elevado ante el Consejo Regional el Presupuesto Inicial de Apertura 2014, en mención, contado con la exposición de motivos y los respectivos anexos que se adjuntan al Informe N° 690-2012-GRPPAT/GR.MOQ, de la Gerencia Regional de Planificación, Presupuesto y Acondicionamiento Territorial y el Informe Legal N° 155-2014-DRAJ/GR.MOQ de la Dirección Regional de Asesoría Jurídica.

Por estas consideraciones, en uso de las facultades concedidas por la Ley N° 27867, Ley Orgánica de Gobiernos Regionales; el Reglamento Interno de Consejo aprobado con Ordenanza Regional N° 001-2011-CG/GRM; en mérito al análisis y debate del Dictamen presentado por la Comisión Ordinaria de Planeamiento, Presupuesto y Ordenamiento Territorial; el Consejo Regional de Moquegua en Sesión Extraordinaria del 18 de diciembre del 2013, con el voto por mayoría de sus miembros y con dispensa del trámite de aprobación del acta.

ACUERDA:

Artículo Primero.- APROBAR el Presupuesto Inicial de Apertura (PIA) 2014 del Pliego 455, Gobierno Regional del Departamento de Moquegua", con ingresos por toda fuente de financiamiento y un gasto total de S/.319'998,554.00 nuevos soles, de acuerdo a las normas establecidas en el TUO de la Ley N° 28411 Ley General del Sistema Nacional de Presupuesto, Ley N° 30099 Ley de Fortalecimiento de la Responsabilidad y Transparencia Fiscal y la Ley N° 30114 Ley del Presupuesto del Sector Público para el año Fiscal 2014; desagregado de acuerdo a los anexos que forman parte del presente Acuerdo de Consejo Regional.

Artículo Segundo.- PUBLICAR el presente Acuerdo en el Diario Oficial "El Peruano" y en el Portal del Gobierno Regional. REMITIENDO copia del mismo a Presidencia Regional, Dirección General de Presupuesto Público, Consejo Regional, Gerencia General Regional y demás instancias comprendidas pertinentes.

Regístrese, comuníquese y cúmplase.

DIANIRA A. MEZA MENDOZA
 Consejera Delegada
 Consejo Regional Moquegua

1044998-1

GOBIERNOS LOCALES

MUNICIPALIDAD CP SANTA MARIA DE HUACHIPA

Aprueban fechas de vencimiento para el pago de Arbitrios e Impuesto Predial y fijan monto de emisión mecanizada, distribución de cuponerías y determinan monto mínimo de Impuesto Predial del Ejercicio Fiscal 2014

ORDENANZA N° 109-MCPSMH

C.P. Santa María de Huachipa, 10 de enero de 2014

EL CONCEJO DE LA MUNICIPALIDAD DEL C.P.
 SANTA MARIA DE HUACHIPA

CONSIDERANDO:

Que, por Acuerdo de Concejo de la Municipalidad de Lima Metropolitana N° 014-92 del 23 de enero de 1992; publicado el 16 de febrero de 1992 en el Diario Oficial El Peruano, se crea la Municipalidad del Centro Poblado Santa María de Huachipa, distrito de Lurigancho, Provincia y Departamento de Lima; en el cual no solo se estableció delimitación territorial sustentada en el plano de ubicación, sino también se le facultó a recaudar las rentas referidas en el artículo 90°, 91° y 92° de la derogada Ley Orgánica de Municipalidades N° 23853 entre ellas la competencia para recaudar el impuesto predial facultad que fue ratificada mediante Ordenanza N° 768 -MML, del 05 de mayo 2005, al efectuarse la adecuación de nuestra Entidad a la Ley Orgánica de Municipalidades Ley N° 27972.

Que, el artículo 74° de la Constitución Política del Perú en concordancia con la Norma IV del Título Preliminar del Texto Único Ordenado -TUO del Código Tributario aprobado mediante Decreto Supremo N° 135-99-EF otorga a los gobiernos locales potestad tributaria para crear, modificar y suprimir contribuciones, tasas, arbitrios, licencias y derechos municipales, así como exonerar de ellos, dentro de su jurisdicción y con los límites que señale la ley.

Que, la autonomía y las funciones de gobierno, de las Municipalidades son ejercidas por los Concejos Municipales a través de la aprobación de Ordenanzas y Acuerdos, de conformidad a lo estipulado en el artículo 39° de la Ley N° 27972 -Ley Orgánica de Municipalidades -lo cual guarda correspondencia con lo establecido en el artículo 200° numeral 4) de la Constitución Política del Perú, que otorga rango de ley a las Ordenanzas Municipales.

Que, la cuarta Disposición Final del Decreto Supremo N° 156-2004-EF, que aprobó el Texto Único Ordenado de Ley de Tributación Municipal, faculta a las Municipalidades a cobrar por el servicio de emisión mecanizada de actualización de valores, determinación de impuestos y de recibos de pago correspondientes, incluida su distribución a domicilio, un importe no mayor al 0.4% de la Unidad Impositiva Tributaria vigente al 1° de enero de cada Ejercicio.

Que, mediante Ordenanza N° 060-08-MCPSMH, Artículo 2°, de fecha 30 de enero del 2008, se aprobó el monto de S/. 14.00 (Catorce y 00/100 Nuevos Soles); por derecho de emisión mecanizada de actualización de valores, determinación de los Tributos y de recibos de pagos, incluyendo la distribución a domicilio de las declaraciones juradas para el Ejercicio Fiscal 2008.

Que, el último párrafo del Artículo 29° del Texto Único Ordenado del Código Tributario, aprobado mediante Decreto Supremo N° 135-99-EF y sus modificatorias, establece que el plazo para el pago de la deuda tributaria podrá ser prorrogado, con carácter general, por la Administración Tributaria.

Que, en mérito a las normas legales expuestas; mediante Ordenanza N° 11763-MML, que aprobó la tasa

de arbitrios para el 2014 de Barrido de Calles (Papeleo), Recolección de Residuos Sólidos, Parques y Jardines Públicos y Serenazgo, para la jurisdicción del C. P. de Santa María de Huachipa; publicado en el Diario Oficial "El Peruano" el 29 de diciembre del 2013.

Estando a lo expuesto y en uso de las facultades conferidas en los numerales 8), 14) y 34) del artículo 9º y de los artículos 39º y 40º de la Ley Orgánica de Municipalidades N° 27972, contando con el informe N° 5-2014-GAJ/MCPSMH con el Voto por UNANIMIDAD del Concejo en pleno, y con la dispensa del trámite de lectura y aprobación del acta, se aprobó la siguiente:

ORDENANZA QUE APRUEBA FECHAS DE VENCIMIENTO PARA EL PAGO DE ARBITRIOS E IMPUESTO PREDIAL Y FIJAN MONTO DE EMISION MECANIZADA, DISTRIBUCION DE CUPONERAS Y DETERMINAN MONTO MINIMO DE IMPUESTO PREDIAL DEL EJERCICIO FISCAL 2014

Artículo 1º.- Manténgase vigente para el ejercicio fiscal 2014, las disposiciones establecidas en la Ordenanza N° 060-08 MCPSMH, respecto a los montos que deberán abonar los contribuyentes por concepto de derecho de emisión mecanizada de actualización de valores (Cuponera – Hoja Resumen, Predio Urbano y Hoja de Liquidación), determinación del Impuesto Predial, incluida su distribución; así como los montos de los derechos de emisión mecanizada de actualización de valores, determinación de las Tasas de Arbitrios de Limpieza Pública, Parques y Jardines Públicos y Serenazgo por cada predio, incluida su distribución.

Artículo 2º.- De las fechas de vencimiento: Fíjense las fechas de vencimiento para el pago de los Arbitrios e Impuesto Predial del ejercicio 2014 de acuerdo al siguiente cronograma:

Pago al contado o Fraccionado Primera Cuota: 28 de Febrero del 2014

Primera cuota : 28 de Febrero del 2014
Segunda cuota: 31 de Mayo del 2014
Tercera cuota :29 de Agosto del 2014
Cuarta cuota : 29 de Noviembre del 2014

Artículo 3º.- Establecer como monto mínimo del Impuesto Predial para el año 2014 por cada contribuyente el 0.6% de la UIT, vigente al 1 de enero del 2014, de conformidad con el artículo 13º del Texto Único Ordenado de la Ley de Tributación Municipal, aprobado por Decreto Supremo N° 156-2004-EF.

DISPOSICIONES FINALES

Primera.- Encargar el cumplimiento de la presente Ordenanza a la Gerencia de Administración Tributaria, Gerencia de Administración y Finanzas, Secretaria General de acuerdo a sus competencias y atribuciones.

Segunda.- Facultar al señor Alcalde para que mediante Decreto de Alcaldía pueda prorrogar las fechas de vencimiento establecidas en el artículo 2º en caso que, así lo amerite.

Tercera.- La presente Ordenanza entrará en vigencia a partir del día siguiente de su publicación.

Regístrese, comuníquese, publíquese y cúmplase.

MIGUEL ANGEL MALAGA CUADROS
Alcalde

1044527-1

Aprueban Beneficio de Regularización Tributaria del C.P. Santa María de Huachipa

ORDENANZA N° 110-MCPSMH

C.P. Santa María de Huachipa, 10 de enero de 2014

EL CONCEJO DE LA MUNICIPALIDAD DEL C.P.
SANTA MARIA DE HUACHIPA

CONSIDERANDO:

Que, por Acuerdo de Concejo de la Municipalidad de Lima Metropolitana N° 14-92 del 23 de enero de 1992, publicado el 16 de febrero de 1992 en el Diario Oficial El Peruano, se crea la Municipalidad del Centro Poblado Santa María de Huachipa, Distrito de Lurigancho, Provincia y Departamento de Lima.

Que, la Ordenanza N° 768-MLM, que regula la adecuación de la Municipalidad del Centro Poblado Santa María de Huachipa a la Ley Orgánica de Municipalidades N° 27972, en su Art. 5º considera "como recursos de la Municipalidad del Centro Poblado Santa María de Huachipa, las rentas facultadas a recaudar por Acuerdo de Creación N° 014-92 de fecha 23 de enero de 1992, así como los que implique la presente Ordenanza".

Que, conforme, a lo establecido en las normas III parte in fine y IV del Título Preliminar del Código Tributario DS N 135-99-EF los gobiernos locales mediante Ordenanza pueden crear, modificar y suprimir sus contribuciones, arbitrios, o exonerar de ellos, dentro de su jurisdicción y con los límites que señala la ley y conceder beneficios tributarios de conformidad con el artículo 9 del DL N° 981.

Que por lo expuesto, en los párrafos precedentes y atendiendo el pedido de contribuyentes que voluntariamente, desean regularizar, y pagar sus tributos atrasados sin los intereses respectivos y siendo además política de la actual gestión municipal, en materia tributaria, brindar las facilidades a los contribuyentes para que puedan cumplir con sus obligaciones.

En uso de las facultades conferidas por el artículo 9 numerales 8 y 9 de la Ley N° 27972, Ley Orgánica de Municipalidades y D.S. N° 135-99-EF, Texto Único Ordenado del Código Tributario contando con el informe N° 6-2014-GAJ/MCPSMH con el Voto por UNANIMIDAD del Concejo en pleno, y con la dispensa del trámite de lectura y aprobación del acta, se aprobó la siguiente:

ORDENANZA QUE APRUEBA BENEFICIO DE REGULARIZACIÓN TRIBUTARIA DEL C. P. SANTA MARÍA DE HUACHIPA

Artículo 1º.- DENOMINACIÓN Y ALCANCE

La presente Ordenanza otorga y regula, con carácter general, el Beneficio de Regularización Tributaria temporal a favor de los contribuyentes y/o administrados dentro de la jurisdicción de la Municipalidad de Centro Poblado de Santa María de Huachipa, Distrito de Lurigancho, Provincia de Lima, con el objeto de incentivar la regularización de sus Obligaciones Tributarias, generadas hasta el 31 de Diciembre del 2013, que se encuentren pendientes de pago en la vía ordinaria y/o coactiva.

Artículo 2º.- DEUDA TRIBUTARIA

El presente beneficio comprende la condonación del 100% de las Multas Tributarias, intereses, recargos y/o reajustes, de los tributos adeudados, que se encuentren en vía administrativa y/o coactiva, y que cuenten o no con Convenio de Fraccionamiento.

Además, tendrán una condonación y/o exoneración del 50% del monto insoluto de los Arbitrios Municipales del año 2009 y los años precedentes.

Artículo 3º.- COSTAS, COSTOS Y GASTOS DEL PROCEDIMIENTO COACTIVO

Los Contribuyentes y/o Administrados que tengan deudas Tributarias pendientes en vía de cobranza coactiva y que se acojan a los beneficios otorgados por la presente Ordenanza, pagarán, como único pago, la suma de: S/. 25.00 (VEINTICINCO y 00/100 Nuevos Soles) por concepto de Costas, Costos y Gastos del Procedimiento Coactivo

Artículo 4º.- DE LOS CONTRIBUYENTES QUE TENGAN CONVENIO DE FRACCIONAMIENTO

Los Contribuyentes y/o Administrados que tengan Convenio de Fraccionamiento a la vigencia de la presente Ordenanza, podrán solicitar la Quiebra del mismo y acogerse a los beneficios contemplados por la presente, en este caso los pagos efectuados serán considerados como a cuenta de la deuda.

Artículo 5°.- PAGOS EFECTUADOS

El Beneficio establecido en la presente Ordenanza no da derecho a devolución para aquellos contribuyentes que hayan cancelado sus obligaciones antes de la vigencia de la presente Ordenanza.

Artículo 6°.- DE LOS RECURSOS IMPUGNATORIOS EN TRÁMITE

Los Contribuyentes y/o Administrados que hayan presentado recurso de Reclamación, Reconsideración o Apelación, podrán acogerse a los beneficios contemplados en la presente Ordenanza, siempre que se Desistan de los recursos presentados.

Artículo 7°.- VIGENCIA.

La Vigencia de la presente Ordenanza surte efecto a partir de su publicación y su plazo de duración es hasta el 31 de marzo del 2014.

Artículo 8°.- FACULTADES Y REGLAMENTACIÓN

Facúltese al Señor Alcalde, para que mediante Decreto de Alcaldía dicte las disposiciones necesarias y/o reglamentarias, incluyendo la ampliación de la vigencia de los Beneficios establecidos en la presente Ordenanza, de ser necesaria la misma.

Artículo 9°.- DEL CUMPLIMIENTO DE LA ORDENANZA

Del cumplimiento de la presente Ordenanza encárguese a la Gerencia de Administración Tributaria y Dependencias a su cargo, Gerencia de Administración y Finanzas y Secretaría General.

Regístrese, publíquese, comuníquese y cúmplase.

MIGUEL ANGEL MÁLAGA CUADROS
Alcalde

1044526-1

MUNICIPALIDAD DE LOS OLIVOS

Aprueban el monto de la tasa por concepto del servicio de emisión mecanizada y determinación del Impuesto Predial y los Arbitrios Municipales para el Ejercicio Fiscal 2014

ORDENANZA N° 388-CDLO

Los Olivos, 16 de enero de 2014

EL CONCEJO MUNICIPAL DISTRITAL DE LOS OLIVOS

VISTO: El Informe N° 00688-2013/MDLO/GR/SGATF/RBENITES de fecha 25 de Noviembre de 2013, el Proveído N° 769-2013/MDLO/GR, el Informe N° 00002-2014/MDLO/GAJ de fecha 02 de Enero de 2014, el Proveído N° 023-2014/MDLO/GM de Gerencia Municipal, el Informe N° 0027-2014-MDLO/SG de fecha 09 de Enero de 2014, el Dictamen N° 001-2014-MDLO/CEP de la Comisión de Economía y Presupuesto; y,

CONSIDERANDO:

Que, el artículo 194° de la Constitución Política del Perú reconoce a las Municipalidades provinciales y distritales como los órganos de gobierno local que gozan de autonomía política, económica y administrativa en los asuntos de su competencia; asimismo, el artículo 195° sostiene que los gobiernos locales promueven el desarrollo y la economía local, y, la prestación de servicios públicos de su responsabilidad, en armonía con las políticas y planes nacionales y regionales de desarrollo; así como el

artículo 74° otorga potestad tributaria para crear, modificar y suprimir contribuciones, tasas o exonerar de éstas dentro de su jurisdicción y con los límites que señala la ley, en concordancia con la NORMA IV; Principio de Legalidad – Reserva de la Ley del TUO del Código Tributario, aprobado mediante Decreto Supremo N° 133-2013 EF;

Que, conforme lo establece la Constitución Política del Perú, el Concejo Municipal cumple con la función normativa a través de Ordenanzas, las cuales tienen como rango de ley de conformidad con lo dispuesto en el artículo 200° numeral 4) del mencionado cuerpo normativo;

Que, en la cuarta disposición final del TUO de la Ley de Tributación Municipal, aprobado por Decreto Supremo N° 156-2004 EF, las municipalidades que brinden el servicio de emisión mecanizada de actualización de valores, determinación de impuestos y de recibos de pago correspondientes, incluida su distribución domiciliaria, quedan facultadas a cobrar por dichos servicios un importe no mayor del cuatro décimos por ciento (0.4%) de la Unidad Impositiva Tributaria (UIT) vigente al primero de enero de cada ejercicio, en cuyo caso dicha valorización sustituye la obligación de presentación de declaraciones juradas;

Que, bajo el razonamiento del desarrollo normativo de la potestad tributaria de los Gobiernos Locales, de regular tasas mediante la emisión de su respectiva ordenanza a nivel distrital, la Municipalidad Metropolitana de Lima emite la Ordenanza N° 1533, que aprueba el procedimiento de ratificación de ordenanzas tributarias distritales en el ámbito de la provincia de Lima;

Que, dicha normativa ha establecido en su séptima disposición final que las ordenanzas que aprueban derechos de emisión mecanizada deberán ser ratificadas anualmente, sin perjuicio de ello, el Acuerdo de Concejo ratificatorio tendrá una vigencia máxima de dos (2) años, en la medida que la ordenanza distrital mantenga invariables las condiciones que originaron la ratificación;

Que, la municipalidad tiene programado realizar el servicio de la emisión masiva de las declaraciones juradas de Auto valúo y Estados de Cuenta Corriente, para el pago de los tributos municipales correspondientes al ejercicio fiscal 2014, documentación que tiene por naturaleza carácter de documento único oficial para el contribuyente en el periodo 2014, por lo que amerita un tratamiento especial en su impresión (formatos a color) cuyo costo de emisión mecanizado es asumido directamente por el contribuyente al momento de la cancelación de sus tributos municipales de acuerdo al calendario establecido en el Artículo 15° de la Ley de Tributación Municipal y 4° de la Ordenanza N° 387-CDLO;

Que, en ese contexto la Sub Gerencia de Administración Tributaria y Fiscalización mediante Informe N° 00688-2013/MDLO/GR/SGATF/RBENITES remite el proyecto normativo que aprueba el monto de la tasa por emisión mecanizada de actualización de valores, determinación de tributos y su distribución a domicilio del Impuesto Predial y Arbitrios Municipales del año 2014, en observancia del marco legal tributario;

Que, la Gerencia de Asesoría Jurídica, según Informe Legal N° 002-2014/MDLO/GAJ, emite opinión favorable para la aprobación del proyecto de ordenanza que aprueba el monto por emisión mecanizada de actualización de valores, determinación de tributos y su distribución a domicilio del Impuesto Predial y Arbitrios Municipales del año 2014;

Estando a lo expuesto y de conformidad a las atribuciones conferidas por el inc. 8 y 9 del artículo 9° y el Art. 40° de la Ley N° 27972 Ley Orgánica de Municipalidades, el Concejo Municipal, por unanimidad, aprobó la siguiente:

ORDENANZA N° 388-CDLO

QUE APRUEBA EL MONTO DE LA TASA POR CONCEPTO DEL SERVICIO DE LA EMISIÓN MECANIZADA Y DETERMINACIÓN DEL IMPUESTO PREDIAL Y LOS ARBITRIOS MUNICIPALES PARA EL EJERCICIO FISCAL 2014

Artículo Primero.- APROBAR la emisión mecanizada de los formatos que conforman la cuponera de Tributos Municipales 2014, los que sean impresos en formatos a color, los cuales son: Carátula y contra carátula de la cuponera, Informativo con mensaje de Alcalde, Hoja de Resumen HR, hoja Predio Urbano PU, hoja de Otras instalaciones-

Áreas comunes, hoja de Arbitrios Municipales 2014, hoja de Acceso a la web y kioscos transaccionales multimedia, hoja de Estado de cuenta corriente 2014, hoja de Deudas tributarias vencidas, Informativo de servicios municipales.

Artículo Segundo.- DISPONGASE para el ejercicio fiscal 2014, la aplicación de las tasas y costos por derecho de emisión mecanizada de la cuponera del Impuesto Predial establecidos para el ejercicio 2012 mediante la Ordenanza N° 361-CDLO publicado en el Diario Oficial "El Peruano" el 11 de febrero del 2012.

Artículo Tercero.- ENCARGAR el cumplimiento de la presente Ordenanza a la GERENCIA DE RENTAS, a la SUB GERENCIA DE ADMINISTRACIÓN TRIBUTARIA Y FISCALIZACIÓN, a la GERENCIA DEL CENTRO DE INNOVACIÓN Y EMPRENDIMIENTO LOS OLIVOS (CIELO) Y TIC's su debida implementación en el sistema informático SIMI, a la SECRETARIA GENERAL su publicación y a la GERENCIA DE PRENSA E IMAGEN INSTITUCIONAL su difusión y comunicación.

POR TANTO:

Mando se registre, publique y cumpla.

FELIPE B. CASTILLO ALFARO
Alcalde

1044402-1

Aprueban la modificación de la Estructura Orgánica, el Reglamento de Organización y Funciones y del Cuadro de Asignación de Personal de la Municipalidad Distrital de Los Olivos

ORDENANZA N° 389-CDLO

Los Olivos, 16 de enero de 2014

EL CONCEJO MUNICIPAL DISTRITAL DE LOS OLIVOS

VISTO: El Memorándum N° 01146-2013-MDLO/GPP y Memorándum N° 00049-2014-MDLO/GPP de la Gerencia de Planeamiento y Presupuesto; Memorándum N° 00001-2014-MDLO/SR; Informe N° 00847-2013-MDLO/GAJ de la Gerencia de Asesoría Jurídica; Informe N° 006-2013/MDLO/GM de la Gerencia Municipal; Informe N° 01178-2013-MDLO/SG de la Secretaría General, Dictamen Conjunto N° 001-2014-MDLO/CEJ-CAL de la Comisión Permanente de Educación y Juventudes y de la Comisión Permanente de Asuntos Legales, y;

CONSIDERANDO:

Que, de conformidad con lo establecido en el Artículo N° 191° de la Constitución Política del Perú, el Concejo Municipal, cumple función normativa a través de Ordenanzas las cuales tienen rango de Ley, de conformidad con lo dispuesto en el Artículo N° 200 numeral 4) del mencionado cuerpo normativo;

Que, el Art. IV del Título Preliminar de la Ley N° 27972 Ley Orgánica de Municipalidades contempla que los Gobiernos Locales representan al vecindario, promueven la adecuada prestación de los servicios públicos locales y el desarrollo integral, sostenible y armónico de su circunscripción, siendo que el Art. X señala que promueven el desarrollo integral, para viabilizar el crecimiento económico, la justicia social y la sostenibilidad ambiental, ello con el objeto de facilitar la competitividad local y propiciar las mejores condiciones de vida de su población;

Que siendo necesario dotar de mayor atención a las actividades educativas que se promueve a través de la Sub Gerencia de Educación y Tecnología Educativa, acorde con la Ley Orgánica de Municipalidades cuyo artículo 84°, numeral 3.2 precisa en materia de programas sociales, de defensa y promoción de derechos, son funciones específicas compartidas de las municipalidades distritales el promover, organizar y sostener, de acuerdo a sus posibilidades y, entre otros, cunas y guarderías infantiles y establecimientos de protección a los niños;

Que, asimismo, el 82°, numeral 1 y 2 de la Ley Orgánica de Municipalidades precisa que, en materia de educación, cultura, deportes y recreación, las mismas tienen como competencias y funciones específicas compartidas con el Gobierno Nacional y Regional, el promover el desarrollo humano sostenible en el nivel local, propiciando el desarrollo de comunidades educadoras y diseñar, ejecutar y evaluar el proyecto educativo de su jurisdicción, en coordinación con la Dirección Regional de Educación y las Unidades de Gestión Educativas, según corresponda, contribuyendo en la política educativa regional y nacional con un enfoque y acción intersectorial; En esencia dichas normas facultan a la Municipalidad al apoyo de los servicios formativos, los cuales tienen que adecuarse a la Política de Estado para superar las brechas existentes en la calidad de los servicios educativos;

Que, siendo objetivo de la entidad promover la eficiencia en la gestión a fin de lograr un eficaz control de los servicios administrativos e impulso y promoción de la inversión social a través de la Educación que optimice y garantice la calidad de la educación en la jurisdicción, se hace necesario aprobar una modificación de la Estructura Orgánica y Reglamento de Organización y Funciones (ROF) de la municipalidad a fin de potenciar las acciones que en materia de administración de la cuna jardín realiza la entidad;

Que, el Decreto Supremo N° 043-2006-PCM, que Aprueba Lineamientos para la elaboración y aprobación del Reglamento de Organizaciones y Funciones – ROF de las Entidades de la Administración Pública, establece en su Art. 33° que los citados reglamentos tienen un trámite especial de aprobación el cual requiere de un informe previo favorable en donde se verifique el cumplimiento de los requisitos técnicos previstos en los lineamientos y en la Ley de Modernización de la Gestión del Estado y demás normas vigentes;

Que, asimismo, mediante Informe N° 00847-2013-MDLO/GAJ la Gerencia de Asesoría Jurídica concluye estableciendo que los referidos cambios en la modificación del ROF, se encuentran legalmente conformes procediendo se remita al Concejo Municipal para su evaluación y posterior aprobación, previo informe de la Gerencia Municipal, haciéndose efectivo lo requerido con el Informe N° 006-2013/MDLO/GM y Proveído N° 305-2014/MDLO/GM de la Gerencia Municipal;

Estando a lo expuesto y en ejercicio de las atribuciones conferidas por el Art. 9° numerales 3, 8 y 32 y el Art. 40° de la Ley N° 27972 – Ley Orgánica de Municipalidades, el Concejo Municipal, por unanimidad, aprobó lo siguiente:

ORDENANZA N° 389-CDLO

QUE APRUEBA LA MODIFICACIÓN DE LA ESTRUCTURA ORGÁNICA, EL REGLAMENTO DE ORGANIZACIÓN Y FUNCIONES Y DEL CUADRO DE ASIGNACIÓN DE PERSONAL DE LA MUNICIPALIDAD DISTRITAL DE LOS OLIVOS

Artículo Primero.- APROBAR la modificatoria de la ESTRUCTURA ORGÁNICA Y DEL REGLAMENTO DE ORGANIZACIÓN Y FUNCIONES – ROF de la Municipalidad Distrital de Los Olivos, los cuales como anexo forman parte de la presente Ordenanza.

Artículo Segundo.- APROBAR la modificatoria del CUADRO PARA ASIGNACIÓN DE PERSONAL - CAP el mismo que como anexo forma parte de la presente Ordenanza.

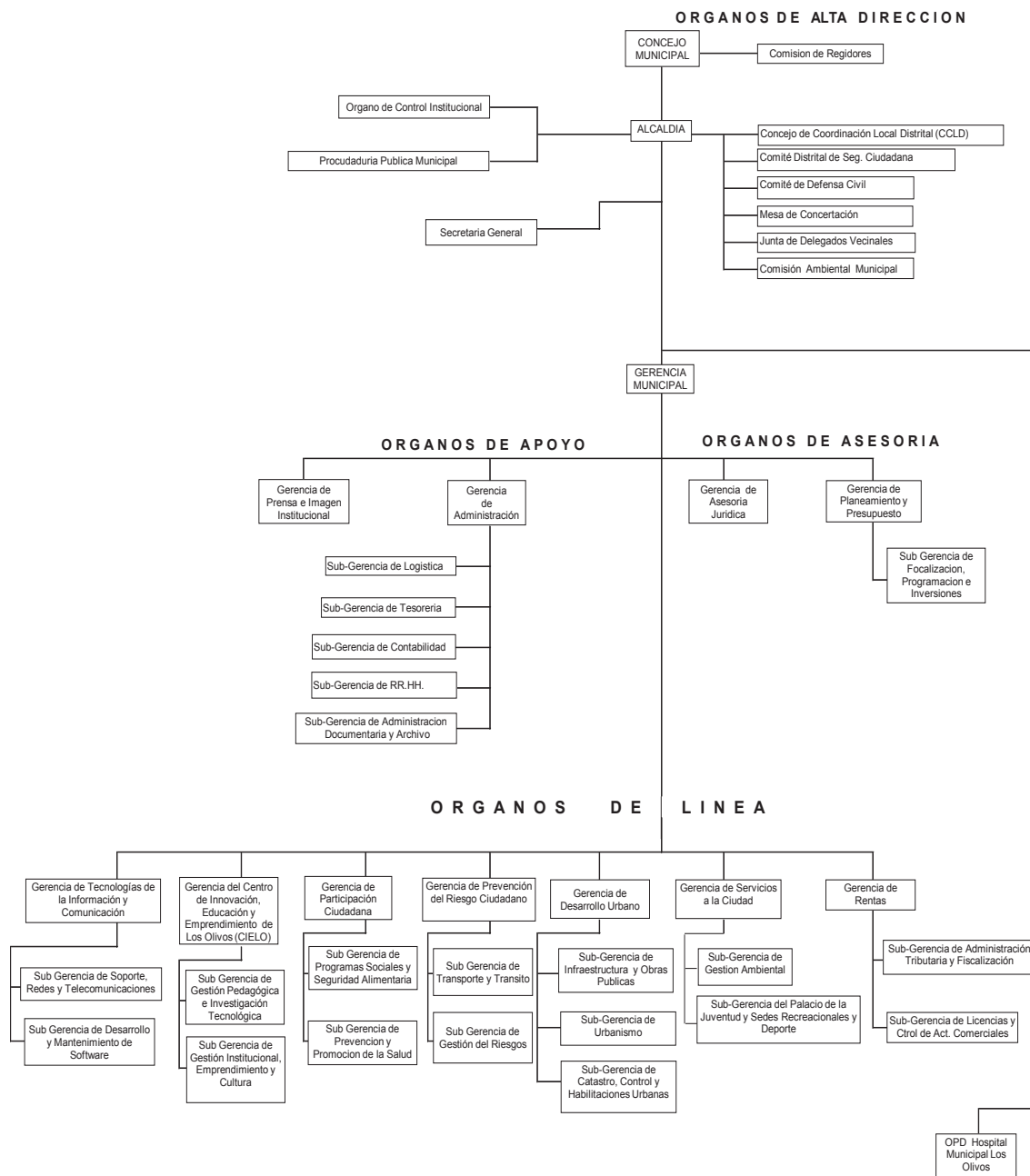
Artículo Tercero.- DERÓGUESE los dispositivos que se contrapongan con la presente Ordenanza.

Artículo Cuarto.- ENCARGAR a la GERENCIA MUNICIPAL el cumplimiento de lo dispuesto en la presente Ordenanza, a la SECRETARIA GENERAL su publicación según corresponda y ORDENAR a la GERENCIA DE TECNOLOGÍAS DE LA INFORMACIÓN Y COMUNICACIÓN su debida implementación y la publicación en el portal Institucional www.munilosolivos.gob.pe del REGLAMENTO DE ORGANIZACIÓN Y FUNCIONES – ROF y del CUADRO PARA ASIGNACIÓN DE PERSONAL - CAP, para los fines de publicidad, conforme a Ley.

POR TANTO:

Mando se registre, publique y cumpla.

FELIPE B. CASTILLO ALFARO
Alcalde

ORGANIGRAMA DE LA MUNICIPALIDAD DE LOS OLIVOS

Los órganos de asesoría se refieren a aquellas unidades orgánicas que tienen funciones de asesoría o staff, asociados a aspectos especializados, como el legal, la planificación, métodos, programación e inversiones y otros.

Los órganos de apoyo corresponde a unidades orgánicas con funciones relacionadas a servicios internos; son los responsables de apoyar administrativamente a los Organos de Linea, al Nivel Táctico y Directivo, conduciendo los sistemas de trámite documentario.

Los órganos de línea son las unidades técnico-normativas que formulan y proponen las normas y acciones de política de alcance local, sobre la materia de su competencia y supervisan su cumplimiento. Son las unidades orgánicas claves de la gestión institucional

MUNICIPALIDAD DE SANTA ANITA

Establecen procedimiento de Regularización de Edificaciones sin Licencia de Obra

ORDENANZA N° 00134/MDSA

Santa Anita, 28 de enero del 2014

VISTO:

En sesión ordinaria de la fecha que se indica, el proyecto de ordenanza que aprueba el procedimiento de regularización de edificaciones de Licencia de Obra.

CONSIDERANDO:

Que, el artículo 194° de la constitución política señala que las municipalidades son los órganos de gobierno local y tiene autonomía económica y administrativa en los asuntos de su competencia; y que el artículo 195° establece que los gobiernos locales son competentes para crear, modificar y suprimir contribuciones, tasas arbitrios, licencias y derechos municipales, conforme a ley así como planificar el desarrollo urbano y rural de sus circunscripciones, incluyendo zonificación, urbanismo y acondicionamiento territorial.

Que, el artículo 40° de la Ley N° 27972, establece que las ordenanzas municipales en la materia de su competencia son normas de carácter general de mayor jerarquía estructura normativa municipal, por medio de las cuales se aprueba la organización interna, regulación, administración, supervisión de los servicios públicos y las materias en las que la municipalidad tiene competencia normativa. Mediante ordenanzas se crean o modifican, suprimen o exoneran, los arbitrios, tasas, licencias, derechos, contribuciones, dentro de los límites establecidos por normas y leyes.

Que, es función de la municipalidad en materia de acondicionamiento territorial, vivienda y seguridad colectiva, reglamentar, otorgar licencias y controlar las construcciones, remodelaciones y demoliciones de los inmuebles de las áreas urbanas de conformidad con las normas del Reglamento Nacional de Edificaciones y demás normas complementarias.

Que, en fecha 25 de Setiembre de 2007 se publicó en el diario Oficial El Peruano la Ley N° 29090, Ley de Regulación de Habilitaciones Urbanas y de Edificaciones en la cual en su Art. 30° señala que "Las edificaciones que hayan sido construidas sin licencia de obra después del 20 de julio del 1999, podrán ser regularizadas hasta el 31 de Diciembre del 2008 conforme al procedimiento que se establezca mediante Decreto Supremo.

Que, en fecha 17 de Diciembre del 2008 se publicó la Ley N° 29300 Ley que modifica el artículo 30° del primer párrafo de la Ley N° 29090, ampliando el Plazo ciento Ochenta (180) días calendario contados a partir de la entrada en vigencia de la ley N° 29300, en fecha 18 de diciembre del 2009 se publica la Ley N° 29476, Ley que modifica y complementa la Ley N° 29090 y amplía la vigencia del plazo establecido por la Ley N° 29300 que modifica el Art. 30°, amplía el plazo de regularización de obras sin licencia hasta el 31 de Diciembre del 2010.

Que, en fecha 11 de julio del 2012 se publica la Ley N° 29898, Ley que modifica la ley N° 29090 y establece el procedimiento de habilitaciones urbanas de oficio. En su Disposición Complementaria Transitoria UNICA "... las edificaciones que hayan sido ejecutadas sin licencia o que no tengan conformidad de obra después de Julio de 1999 hasta 27 de setiembre del 2008, podrán regularizarla dentro del plazo que vence el 31 de diciembre del 2013, conforme al procedimiento que establece el reglamento de la ley N° 29090.

Que, el artículo 1° de la Ley N° 29090 que tiene por objeto establecer la regulación jurídica de los procedimientos administrativos para la obtención de la licencia de edificación con la finalidad de facilitar y promover la inversión inmobiliaria y el Art. 6° en la que ninguna obra de Habilitación Urbana o de Edificación podrá construirse sin sujetarse a las normas urbanísticas

establecidas en los planes de desarrollo urbano y/o acondicionamiento territorial y/o planeamiento integral, Art. 8° Están obligados a solicitar licencias a que se refiere la presente ley, las personas naturales o jurídicas, públicas o privadas, propietarios, usufructuarios, superficiarios, concesionarios o todos aquellos titulares que cuenten con derecho a habilitar y/o edificar.

Que, con Informe N° 067-2014-SGOPCU-GODU-MDSA y Memorandum N° 016-2014-GODU-GG/MDSA, la Sub Gerencia de Obras Privadas y Control Urbano; y la Gerencia de Obras y Desarrollo Urbano respectivamente proponen el proyecto de ordenanza de procedimiento de regularización de edificaciones de Licencia de Obra, a fin de formalizar las edificaciones en el distrito de uso Residencial, así como reducir las multas sobre dichas edificaciones, dada la existencia de grandes sectores en los cuales se ha construido o ampliado edificaciones sin la correspondiente licencia de Edificación, recomienda que se otorgue beneficio de regularización, resultando inaplicables para los predios localizados en áreas reservadas para vía pública aprobados por ordenanza N° 341-MML y en algunos casos en que se encuentre en la prolongación de vía existente y que forman parte de algún tramo vial.

Que la Normativa presentada está dirigida a la regularización de aquellas edificaciones efectuadas sin la correspondiente licencia de Construcción, teniendo en cuenta lo dispuesto por la Ley N° 29090, 29300, 29476 y 29898, el D.S. N° 008-2013-VIVIENDA y la existencia de un gran número de edificaciones que no han logrado su Regularización en los plazos establecidos por las normativas anteriores (Ord. N° 068-2011-MDSA; Ord. N° 084/MDSA; Ord. N° 109/MDSA y Ordenanza N° 120/MDSA) se hace necesario permitir la regularización de tales edificaciones permitiendo su formalización, través de esta Ordenanza procedimiento de Regularización de Edificaciones sin Licencia de Obra, otorgando mayor flexibilidad de manera temporal en cuanto a los requisitos y procedimientos que deben de seguir los propietarios, poseedores de los inmuebles dentro del Distrito de Santa Anita, permitiendo para ello la reducción de multas y derechos sobre las edificaciones que se acogan a la presente ordenanza.

Que, la presente gestión municipal consciente de las dificultades económicas que afectan a nuestros vecinos, resulta conveniente la emisión de dicha ordenanza, para establecer un procedimiento de regularización de edificaciones de Licencia de Obra.

Que, estando a lo expuesto en uso de las facultades conferidas por el artículo 9°, numeral 8) y el artículo 40° de la Ley Orgánica de las Municipalidades, el Consejo Municipal por unanimidad, aprueba la siguiente ordenanza.

PROCEDIMIENTO DE REGULARIZACION DE EDIFICACIONES SIN LICENCIA DE OBRA.

TITULO I

DISPOSICIONES GENERALES

Artículo 1°.- DE LOS ALCANCES Y LA VIGENCIA

Los propietarios de edificaciones ubicadas en el distrito de Santa Anita, podrán acogerse a los beneficios establecidos en la presente ordenanza que hayan ejecutado obras de ampliación, remodelación (culminadas y/o casco habitable) y demolición, deben haber concluido antes de la entrada en vigencia de la presente ordenanza, expedientes de licencias de obra pendientes de pago y multa por derecho a Regularización además los que hayan sido resueltos dentro de la vigencia de la presente norma, que cumpla con el Reglamento Nacional de Edificaciones (RNE) y/o la presente norma.

La presente ordenanza será de aplicación en todo el ámbito de la jurisdicción del distrito de Santa Anita, no es aplicable a los predios localizados en áreas de reserva para la vía pública aprobados por la ordenanza N° 341-MML, a los predios ubicados en la prolongación de vías existentes que forman parte de un tramo vial, a edificaciones que se encuentren edificadas dentro de un área destinado para reserva o servidumbre y bajo líneas de alta tensión y/o predios que contravengan las normas técnicas.

Se consideran aptas para regularizar construcciones sobre terrenos que a la fecha cuenten con proyecto de Habilitación Urbana aprobado o con estudios preliminares aprobados. El plazo para acogerse a los beneficios de la presente ordenanza para edificaciones vence el 30 de Abril del 2014.

TITULO II**DE LA LICENCIA DE EDIFICACIÓN EN
REGULARIZACIÓN****Artículo 2°.- ORGANOS COMPETENTES**

El órgano competente para conocer los procedimientos normados en aspectos Administrativos y Técnicos es la Sub Gerencia de Obras Privadas y Control Urbano, la que resolverá en primera instancia y la Gerencia de Obras y Desarrollo Urbano emitirá pronunciamiento en segunda instancia agotando la vía administrativa.

Artículo 3°.- REQUISITOS

El procedimiento administrativo para la regularización de edificación sin licencia se inicia con la presentación de los siguientes documentos.

1. Formulario Único de Edificaciones (FUE).- Documento que debe ser llenado por el propietario y por los profesionales responsables del proyecto, en tres juegos con firmas originales.

2. Copia de documento que acredite titularidad del inmueble. En los casos de que el predio se encuentre dentro del Régimen de Propiedad Exclusiva y propiedad común, deberá de adjuntar autorización de la junta de propietarios y copia del reglamento interno, el plano de independización correspondiente a la unidad inmobiliaria. Los predios que no cuenten con reglamento interno y su respectiva junta de propietarios inscritos, deberán presentar el consentimiento expreso con carácter de declaración jurada legalizado de los propietarios de las unidades de vivienda que conforman la edificación. La propiedad debe encontrarse libre de cualquier proceso judicial de copropiedad.

3. Memoria Descriptiva.- Informe de ubicación, forma, área, medidas, estado de terminación y de conservación del predio en trámite; firmado por el profesional constataador responsable de la edificación.

4. Carta de Seguridad de Obra.- Documento que debe ser firmado y sellado por un Ingeniero Civil colegiado y Habilitado, que actúa como constataador.

5. Antecedentes de la edificación.- Declaratoria de fábrica, licencia de obra, con sus correspondientes planos de ser el caso.

6. Presupuesto de Obra calculado en base a cuadro de valores unitarios oficiales de Edificación (actualizado a la fecha de regularización para el pago de multa)

7. Declaración Jurada de Habilitación Profesional.- Declaración Jurada simple de estar habilitado por el colegio profesional respectivo.

8. Juego de Planos.- Plano de Ubicación y Localización (con cuadro comparativo de áreas, secciones de vías), Plantas (totalmente amobladas), Cortes y elevaciones a nivel de proyecto suscrito por el administrado y con firma y sello del profesional constataador responsable del proyecto. Planos de sistema de seguridad, evacuación y señalización (cuando sea necesario).

9. Comprobante de Pago por Derecho de Trámite.- Recibo original efectuado ante la municipalidad de Santa Anita, por derecho de trámite.

Artículo 4°.- PROCEDIMIENTO

El procedimiento administrativo para la obtención de la Licencia de Edificación en vías de Regularización establecido en la presente norma, podrá ser promovida por la persona natural, propietaria, posesionaria o adjudicataria del predio.

Para la inscripción en los registros públicos de la Licencia de Edificación en Regularización otorgada bajo los alcances de la presente ordenanza deberá obtener previamente la Resolución de Aprobación de la Habilitación Urbana.

El procedimiento a seguir es el siguiente:

1. La presentación de los requisitos se hará por plataforma de la Municipalidad de Santa Anita, donde

se verificarán los documentos presentados que se encuentren completos.

2. De encontrarse conforme los documentos presentados se procederá al cálculo de los derechos previos de trámite, debiendo el administrado proceder a su abono para el respectivo ingreso oficial al registro municipal por Plataforma de la Municipalidad de Santa Anita, el cual remitirá el expediente a la Gerencia de Obras y Desarrollo Urbano para luego ser derivado a la Sub Gerencia de Obras Privadas y Control Urbano para la evaluación Técnica correspondiente.

3. El plazo para el procedimiento de la Regularización es de quince (15) días hábiles desde la presentación del expediente, para la verificación administrativa y la constatación de la edificación, la elaboración del informe respectivo y la emisión de la resolución de Licencia de Regularización de la Edificación, renovables cada vez que se formulen observaciones, siendo el mismo de evaluación previa con silencio administrativo positivo.

4. Si el resultado de Evaluación Técnica es dictaminada "NO CONFORME" la Sub Gerencia de Obras Privadas y Control Urbano, emitirá el acto administrativo correspondiente, el cual será notificado al recurrente, a fin de que levante las observaciones formuladas en un plazo no mayor de cinco (05) días hábiles, prorrogables por diez (10) días adicionales, la presentación de nuevos planos renovara el plazo de evaluación. En caso no levantar las observaciones se procederá a emitir la respectiva Resolución de Improcedencia, la cual será notificada al administrado, con lo que concluirá el procedimiento, sin devolución de derechos y/o pagos realizados.

5. Si el resultado de la Evaluación es dictaminada "CONFORME" la Sub Gerencia de Obras Privadas y Control Urbano, comunicara al administrado dicha conformidad a fin de que se proceda con la cancelación de los derechos y multas correspondientes por Regularización de Licencia, y proceder a emitirse la resolución correspondiente.

La Resolución de Licencia en vía de Regularización deberá indicar que no genera ni otorga derechos de propiedad sobre el bien inmueble materia de trámite; considerándose que los documentos entregados por el solicitante recogen lo declarado, la misma que es admitida por esta entidad edil en aplicación del principio de veracidad establecida en la Ley N° 27444, ley del Procedimiento Administrativo General.

**Artículo 5° PARÁMETROS URBANÍSTICOS Y
EDIFICATORIOS ESPECIALES**

Los parámetros especiales que deben de cumplir para la presente ordenanza son las siguientes:

a) Los inmuebles que se encuentran en zonas consolidadas, que cuenten con retiros y volados, resulta procedente, siempre y cuando estos coincidan con más del 60% de los predios del lado de la cuadra donde se encuentra el inmueble, debiendo presentar el sustento fotográfico y el certificado de alineamiento y retiro correspondiente. No se permitirá volados mayores a 0.80 m. No se aplicará el beneficio antes indicado, si los retiros y volados a regularizar impidan la visibilidad vehicular (Ochavos), así como a una distancia menor a 2.50 m con respecto a las redes públicas de electricidad mediana a alta tensión (Riesgo eléctrico).

b) Los inmuebles deben cumplir con el requerimiento de estacionamientos establecidos en la Ordenanza. N° 202-MML; sin embargo para los que tengan déficit de este requerimiento, podrán ser reajustados a 1 estacionamiento cada 3 unidades de vivienda, sin embargo si el lote presenta una Habilitación Urbana con módulos comerciales se exonera de estacionamientos, así como a las edificaciones que se encuentren en zonas inaccesibles para vehículos, se podrá aceptar para levantar el déficit de estacionamiento el alquiler en establecimientos cercanos a la edificación materia de regularización documento que debe estar legalizado y/o elevado a registros públicos.

c) Los porcentajes de las áreas libres a regularizar será hasta un mínimo de 12% siempre y cuando resuelvan la iluminación, ventilación y habitabilidad del inmueble; para lotes ubicados en esquina de uso residencial podrá aceptarse hasta 8% de área libre. Para los pozos de luz se aplicará una tolerancia máxima del 40% de lo establecido en el artículo 19 de la norma A.010 del Reglamento Nacional de Edificaciones (RNE).

d) La altura máxima de edificación permitida a regularizar será de cuatro (04) pisos frente a calles,

jirones y pasajes (peatonales y vehiculares) y de cinco (05) pisos frente a Avenidas con anchos mayores de 20 m. salvo que la norma vigente establezca mayor altura. Para las edificaciones mayores a las indicadas anteriormente, se aplicará el concepto de colindancia de alturas laterales de la siguiente manera.

d.1) Los predios que colinden lateralmente con un edificación existente y autorizada de mayor altura a la establecida por la presente ordenanza, podrá regularizar hasta el promedio entre la altura existente autorizada y la normada.

d.2) Los predios que colinden lateralmente con dos edificaciones existentes y autorizadas de mayor altura a la indicada en la presente norma, podrá regularizar hasta el promedio entre las alturas autorizadas de dichas edificaciones.

Artículo 6°.- BENEFICIOS ADMINISTRATIVOS

Las personas que se acojan a la presente ordenanza obtendrán los siguientes beneficios administrativos:

a) Pago por derecho de trámite Administrativo (4%UIT)

b) Reducir la Multa Normativa (Art. 69° literal "k" del D.S. N° 008-2013-VIVIENDA) que fija en 10% del valor de obra a los siguientes valores:

1.- Multa de S/. 300.00 nuevos soles por el primer piso, S/. 200.00 nuevos soles por cada piso superior, de uso exclusivo como vivienda.

2.- Para el Caso de Lotes Acumulados o Casos Especiales, el beneficio será otorgado previa evaluación técnica.

c) Condonación del 100% de multa por infracción, que se hayan impuesto producto de procedimiento sancionador relacionada a las obras materia de regularización.

d) Beneficios de los Parámetros Urbanísticos especiales de la presente norma.

Artículo 7°.- DE LAS CARGAS INSCRITAS

Los predios de uso residencial que cuenten con cargas inscritas podrán acogerse a la presente ordenanza con la solicitud simple y los requisitos señalados en el Artículo 3° de la presente ordenanza a fin de levantar las cargas.

DISPOSICIONES FINALES

Primero: En lo no considerado en la presente ordenanza se considera lo expresado en la Ley N° 27157 (título I y III) y la Ley N° 29090, Ley N° 29476, Ley N° 29300, Ley N° 29898 y sus reglamentos y modificatorias.

Segundo: Encargar a la Subgerencia de Relaciones Públicas e Imagen Institucional en coordinación con la Jefatura de Participación Vecinal la difusión de la presente ordenanza.

Tercero: Encargar a la Secretaría General la Publicación de la Presente Norma en el Diario Oficial El Peruano.

Regístrese, comuníquese, publíquese y cúmplase.

LEONOR CHUMBIMUNE CAJAHUARINGA
Alcaldesa

1044532-1

**MUNICIPALIDAD DE
VILLA EL SALVADOR**

**Aprueban Directiva para el
Cumplimiento de Metas del Plan de
Incentivos a la Mejora de la Gestión y
Modernización Municipal 2014**

**DECRETO DE ALCALDÍA
N° 001-2014-ALC/MVES**

Villa El Salvador, 30 de enero de 2014

EL ALCALDE DE LA MUNICIPALIDAD DISTRITAL DE
VILLA EL SALVADOR

VISTO: El Informe N° 013-2014-OPP/MVES de la Oficina de Planeamiento y Presupuesto, el Informe N° 061-2014-OAJ/MVES de la Oficina de Asesoría Jurídica, y el Memorando N° 190-2014-GM/MVES de la Gerencia Municipal; y,

CONSIDERANDO:

Que, de acuerdo al artículo 194° de la Constitución Política del Estado, concordando con el artículo II del Título Preliminar de la Ley N° 27972 - Ley Orgánica de Municipalidades, los gobiernos locales tienen autonomía política, económica y administrativa, en los asuntos de su competencia, esta autonomía radica en la facultad de ejercer actos de gobierno, administrativos y de administración, con sujeción al ordenamiento jurídico;

Que, con Ley N° 29332 se creó el Plan de Incentivos a la Mejora de la Gestión Municipal, con el objeto de incentivar a los Gobiernos Locales a mejorar los niveles de recaudación de los tributos municipales, la ejecución del gasto en inversión, la reducción de los índices de desnutrición crónica infantil a nivel nacional, la simplificación de trámites, la mejora en la provisión de servicios públicos y la prevención de riesgos;

Que, mediante Decreto Supremo N° 015-2014-EF, se aprueban los Procedimientos para el Cumplimiento de Metas y la Asignación de los Recursos del Plan de Incentivos a la Mejora de la Gestión y Modernización Municipal del año 2014, el cual establece en su Artículo 2° que el Plan de Incentivos es un instrumento del Presupuesto por Resultados (PpR) y está orientado a promover las condiciones que contribuyan con el crecimiento y desarrollo sostenible de la economía local, incentivando a las municipalidades a la mejora continua y sostenible de la gestión local;

Que, mediante el Informe N° 013-2014-OPP/MVES la Oficina de Planeamiento y Presupuesto, remite la propuesta de Directiva para el Cumplimiento de Metas del Plan de Incentivos a la Mejora de la Gestión y Modernización Municipal 2014, en el cual se establecen disposiciones complementarias para que las unidades orgánicas involucradas logren cumplir las metas señaladas;

Que, con Informe N° 061-2014-OAJ/MVES de fecha 27 de enero de 2014, la Gerente de la Oficina de Asesoría Jurídica señala que el Proyecto de Directiva para el Cumplimiento de Metas del Plan de Incentivos para la Mejora de la Gestión y Modernización Municipal durante el ejercicio fiscal 2014, ha sido elaborado en concordancia con el Reglamento de Organización y Funciones - ROF, respecto a las unidades orgánicas involucradas, y de acuerdo a lo dispuesto por el Ministerio de Economía y Finanzas a través del Decreto Supremo 015-2014-EF, por lo cual precisa que es factible su aprobación mediante Decreto de Alcaldía. Asimismo, con Memorando N° 190-2014-GM-MVES el Gerente Municipal solicita se apruebe el proyecto de Directiva presentado;

Estando a lo informado y en uso de las facultades conferidas por el numeral 6) del Artículo 20° y el Artículo 42° de la Ley N° 27972, Ley Orgánica de Municipalidades;

DECRETA:

Artículo Primero.- APROBAR la "Directiva N° 001-2014/MVES, Directiva para el Cumplimiento de Metas del Plan de Incentivos a la Mejora de la Gestión y Modernización Municipal 2014" en la Municipalidad Distrital de Villa El Salvador, que en forma parte integrante del presente Decreto.

Artículo Segundo.- DISPONER que la Unidad de Desarrollo Institucional, Tecnología de la Información y Estadística, cumpla con la publicación del presente Decreto de Alcaldía y sus anexos en el Portal Electrónico de la Municipalidad de Villa El Salvador, www.munives.gob.pe.

Artículo Tercero.- ENCARGAR el cumplimiento del presente Decreto a la Gerencia Municipal y a la Oficina de Planeamiento y Presupuesto en Coordinación con las demás unidades orgánicas.

Regístrese, comuníquese y cúmplase.

GUIDO IÑIGO PERALTA
Alcalde

1045122-1

La información más útil la encuentras de lunes a viernes en tu diario El Peruano.



No te pierdas los mejores suplementos especializados.

MEDIOS PÚBLICOS PARA SERVIR AL PÚBLICO

