

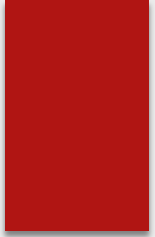
# Minha Futura Profissão



Cristhian Gustavo Jacinto Calderon

# O que é Mecatrônica



- 
- ▶ Basicamente é a integração sinérgica da Engenharia mecânica com a Eletrônica e o Controle Inteligente por computador no projeto de processos e de manufatura de produtos.

# Você sabe o que é uma sinergia?

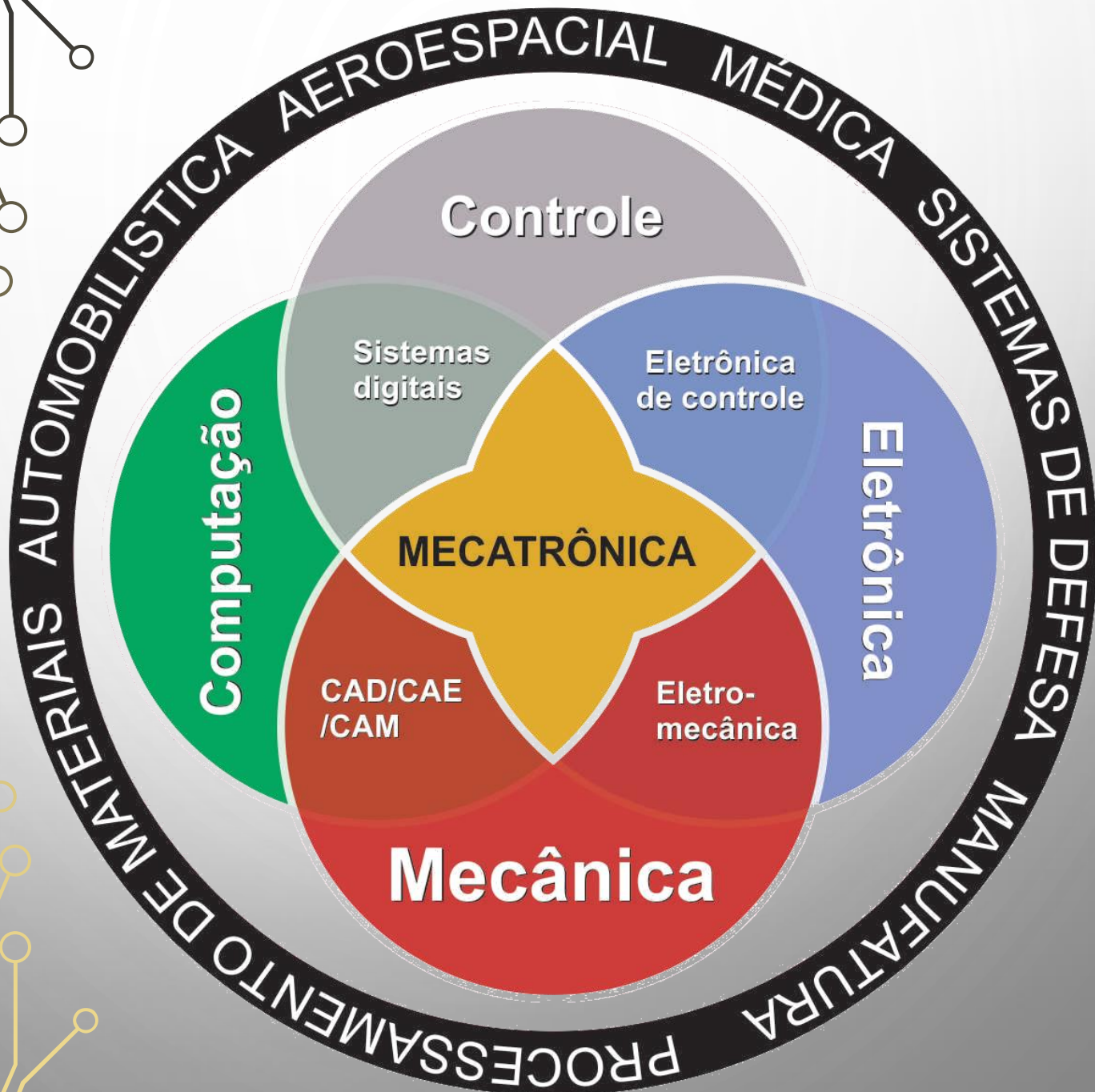
- Exemplo:

$$1 + 2 = 3$$

Porém.....

$$1 + 2 < 3 \star$$

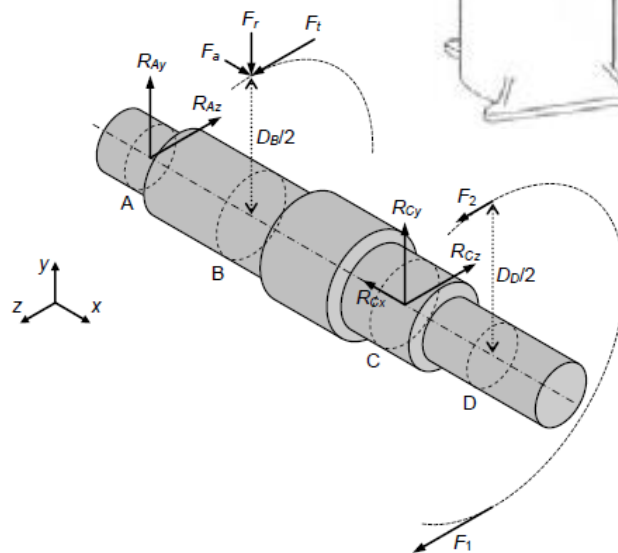
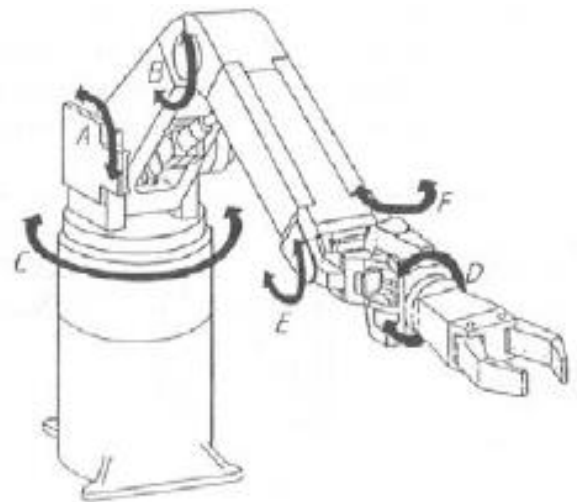
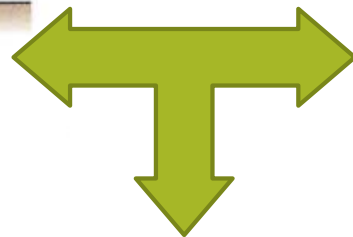
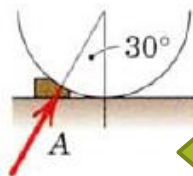
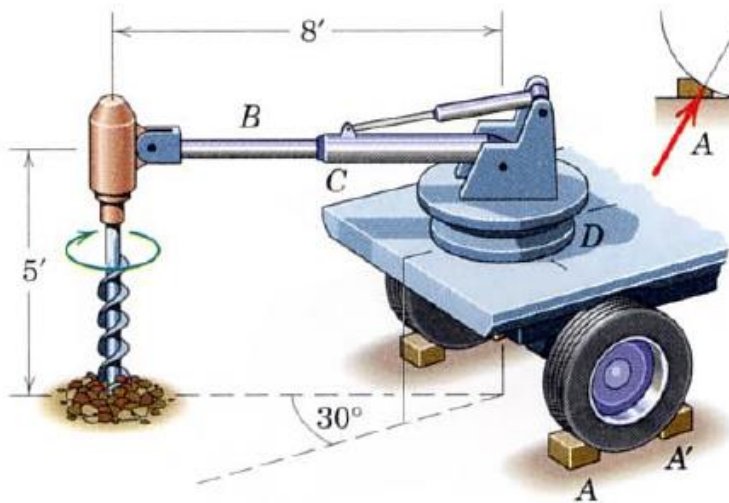




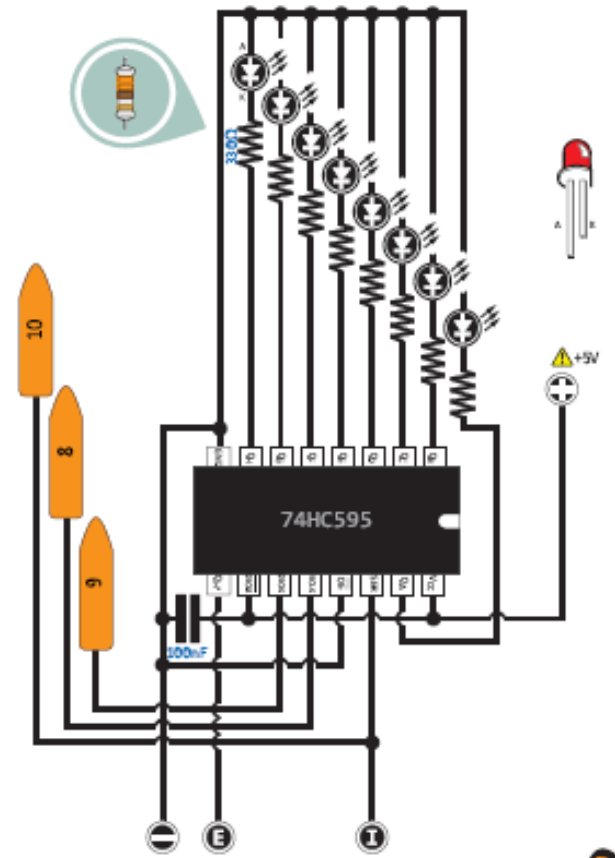
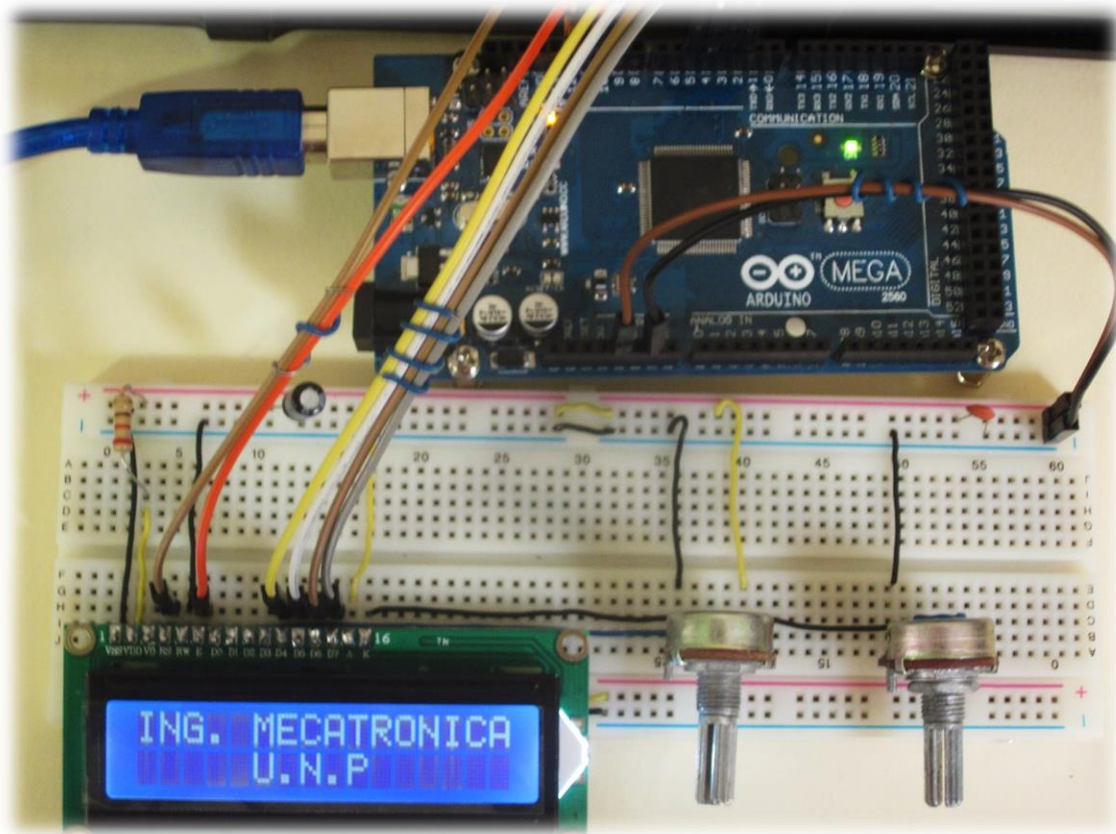
# Mecânica

• Estática

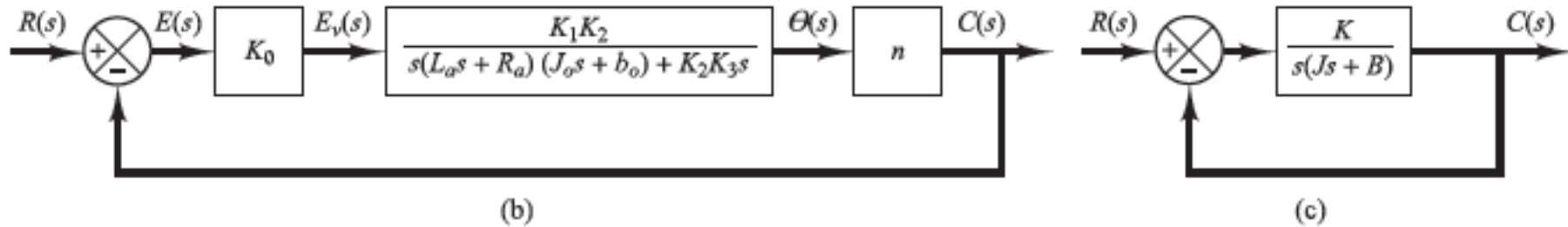
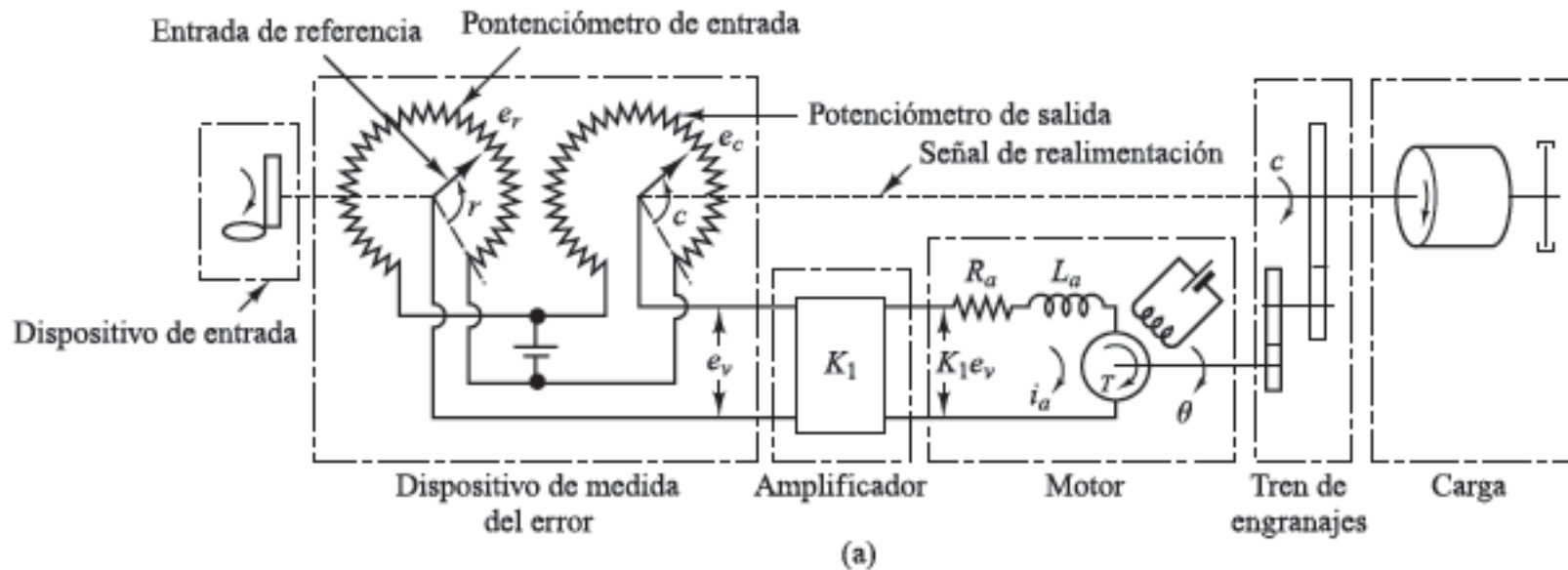
• Dinâmica



# Eletrônica



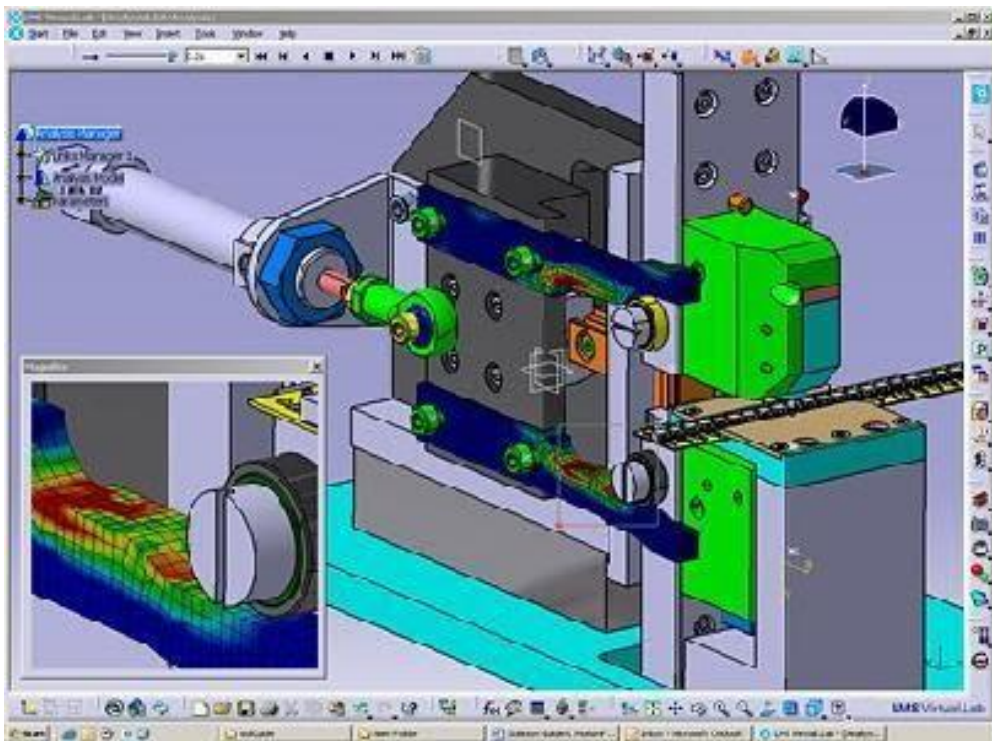
# Control



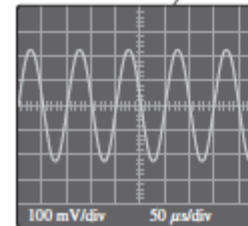
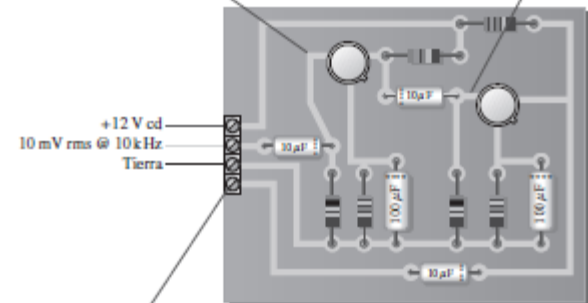
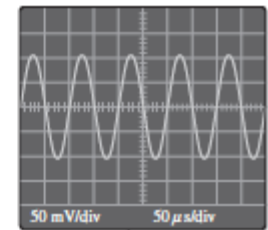
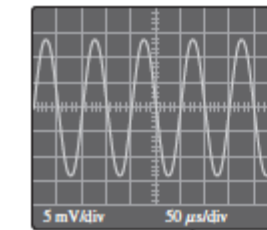


# Computação

- Desenho e Simulação de Circuitos



- Elementos Finitos



- É uma profissão que está em pleno desenvolvimento e poucos alunos estão cursando nessa área. Estudos afirmam que durante os próximos anos irá faltar profissional nesse segmento e com a falta de profissionais a valorização é apenas uma consequência.



- Brasil é um dos principais países que desenvolvem atividades em diversos setores da economia mundial, o campo de atuação para o profissional da área de Engenharia Mecatrônica é bastante amplo no país.



# ONDE TRABALHAM?

- Todo o setor industrial, as áreas da indústria automotiva, bancária, aeronáutica e outras que atuam na produção de grande porte, assim como nas próprias empresas de linha de produção, pois se utilizam completamente de dispositivos e maquinário de grande porte em todas as suas atividades, que oferece efetivas oportunidades de trabalho para o profissional engenheiro mecatrônico.



# Algumas aplicações

- <https://www.youtube.com/watch?v=2klekmfaGd0>
- <https://www.youtube.com/watch?v=dfLr6FqUvek>
- <https://www.youtube.com/watch?v=g2SCOYVK8-Y>

# Muito Obrigado

